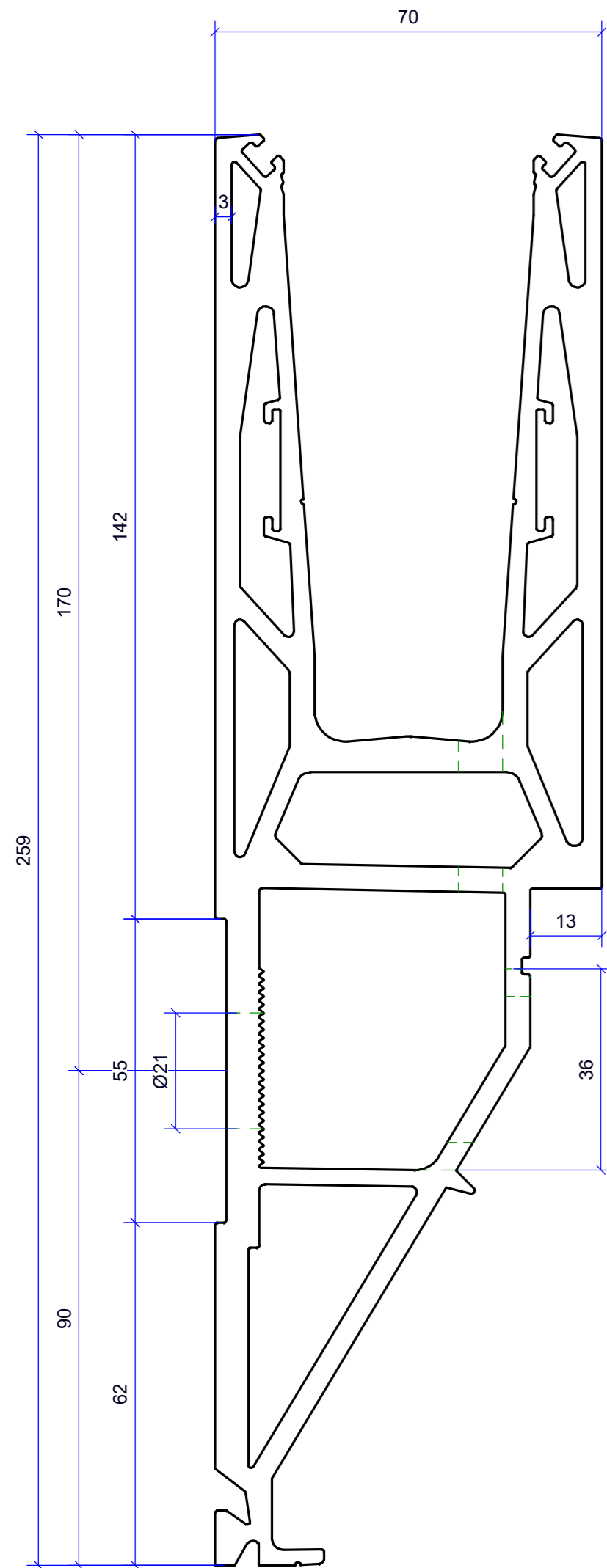
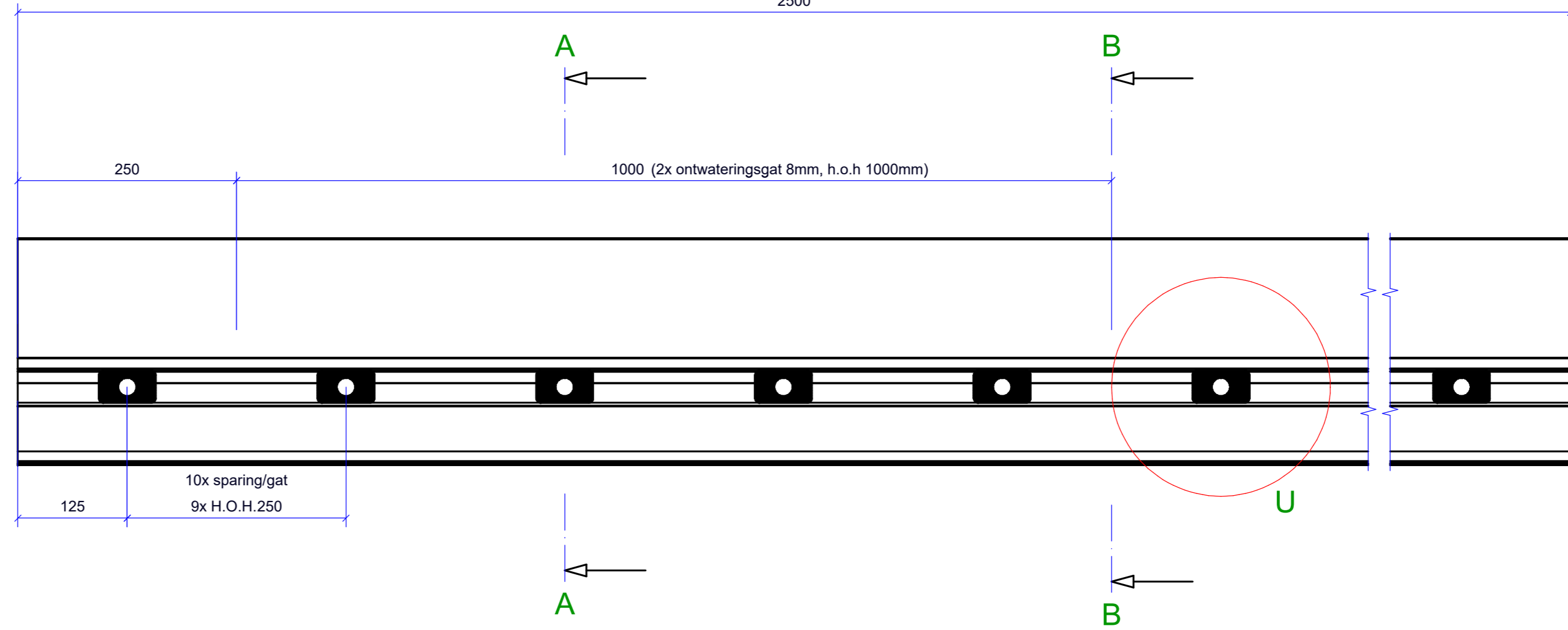


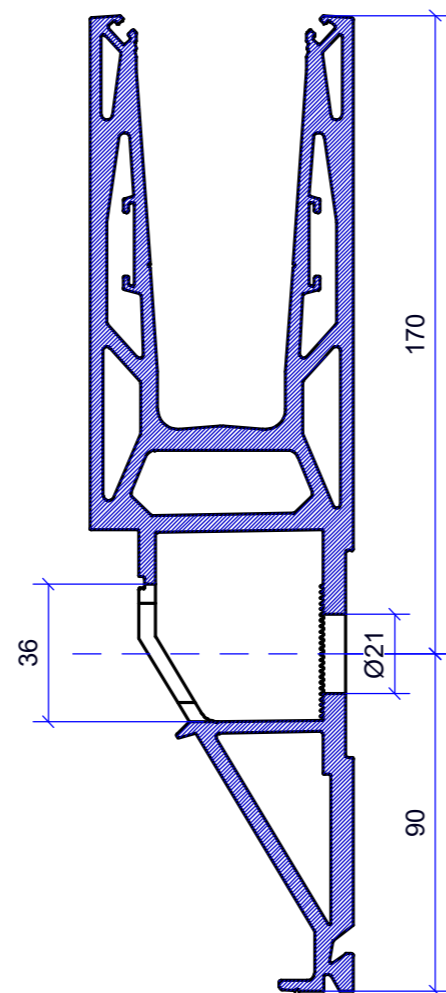
Y-Line 1:1



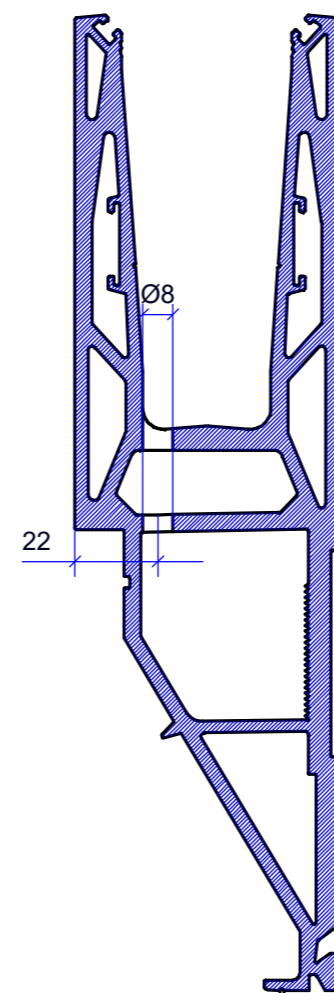
Y-Line 1:5
2500



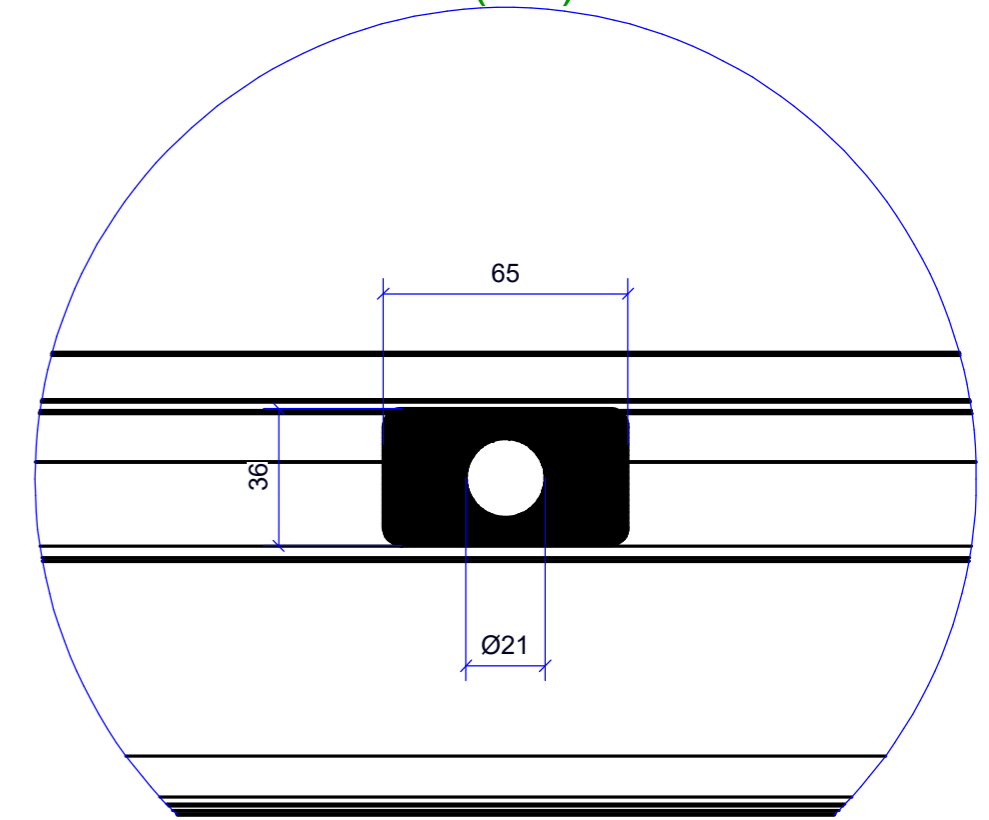
A-A (1:2)



B-B (1:2)



U (1:2)



Profiel : Y-Line
Materiaal : EN AW-6060 T65
Oppervlakte behandeling : Natuurlijk geanodiseerd 25µm

Wijziging: Omschrijving: Datum: Getekend:

Getekend: Folkert Datum: 08-06-2021 Schaal: 1:1 Blad: Formaat: A2

Benaming: Y-Line Projectnummer: Tekeningnummer:

Project: Nieuw Profiel Opdrachtgever: Sparq

M1

SPARQ BALUSTRADES CE Projectie methode: US Tekening status: DEFINITIEF

Icarus 2 8448 CJ Heerenveen 1+31 (0)513617073 info@sparqbalustrades.nl www.sparqbalustrades.nl
Tekening is eigendom van Sparqbalustrades en mag niet zonder toestemming van Sparqbalustrades door derden gebruikt worden of worden verspreid