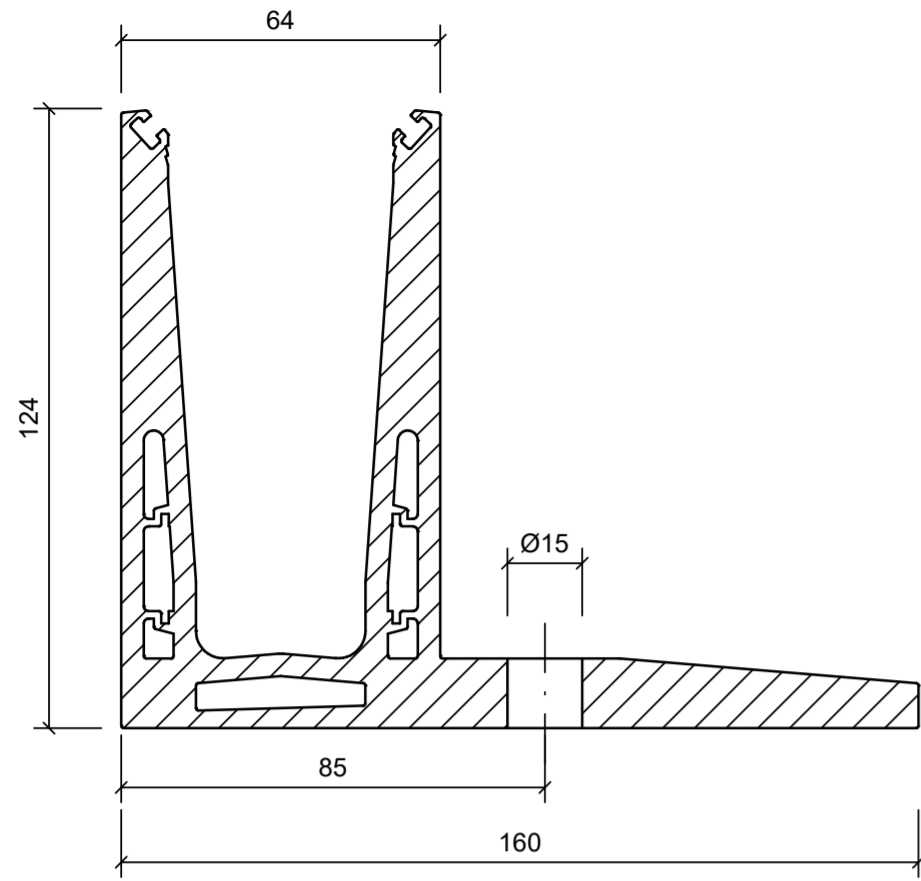
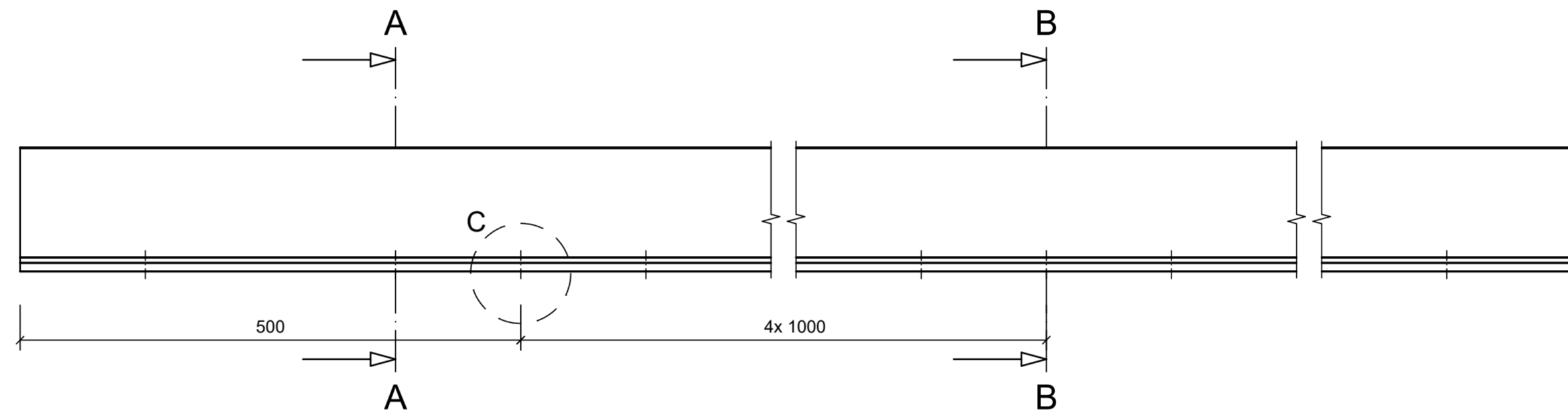
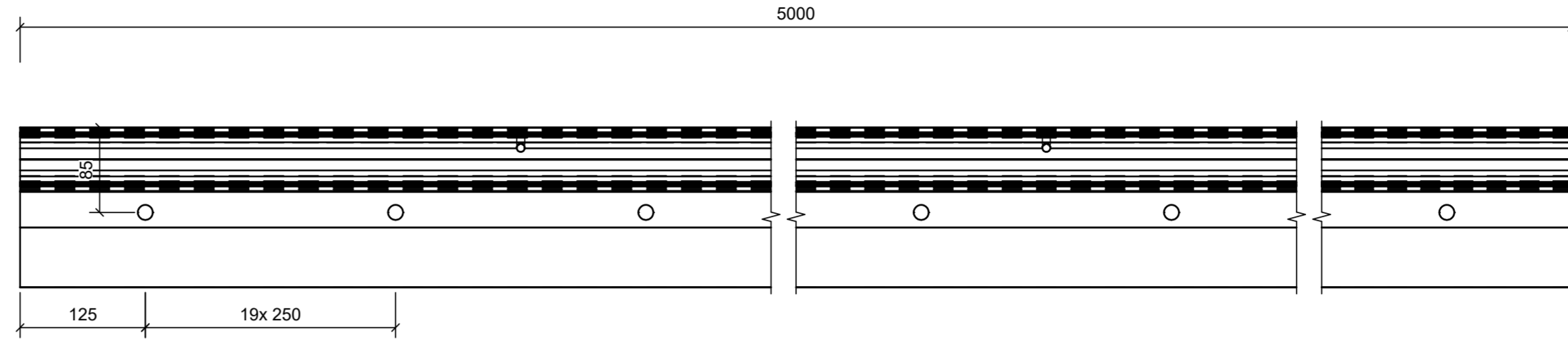
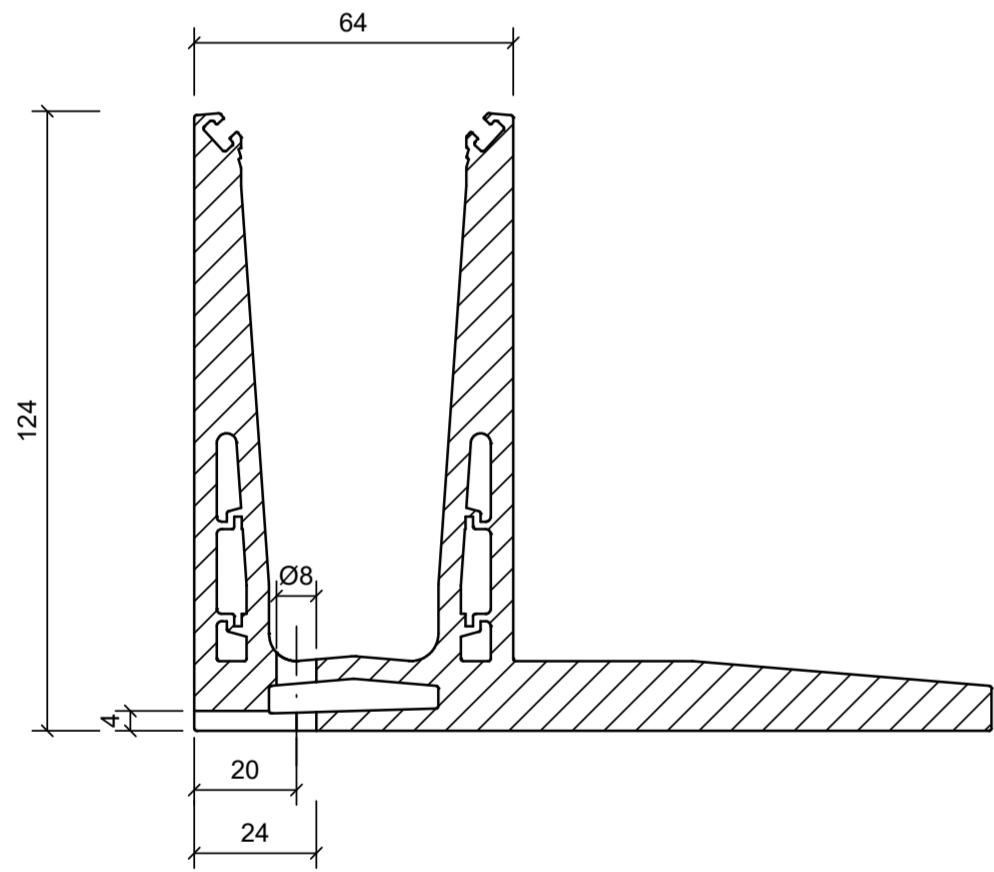


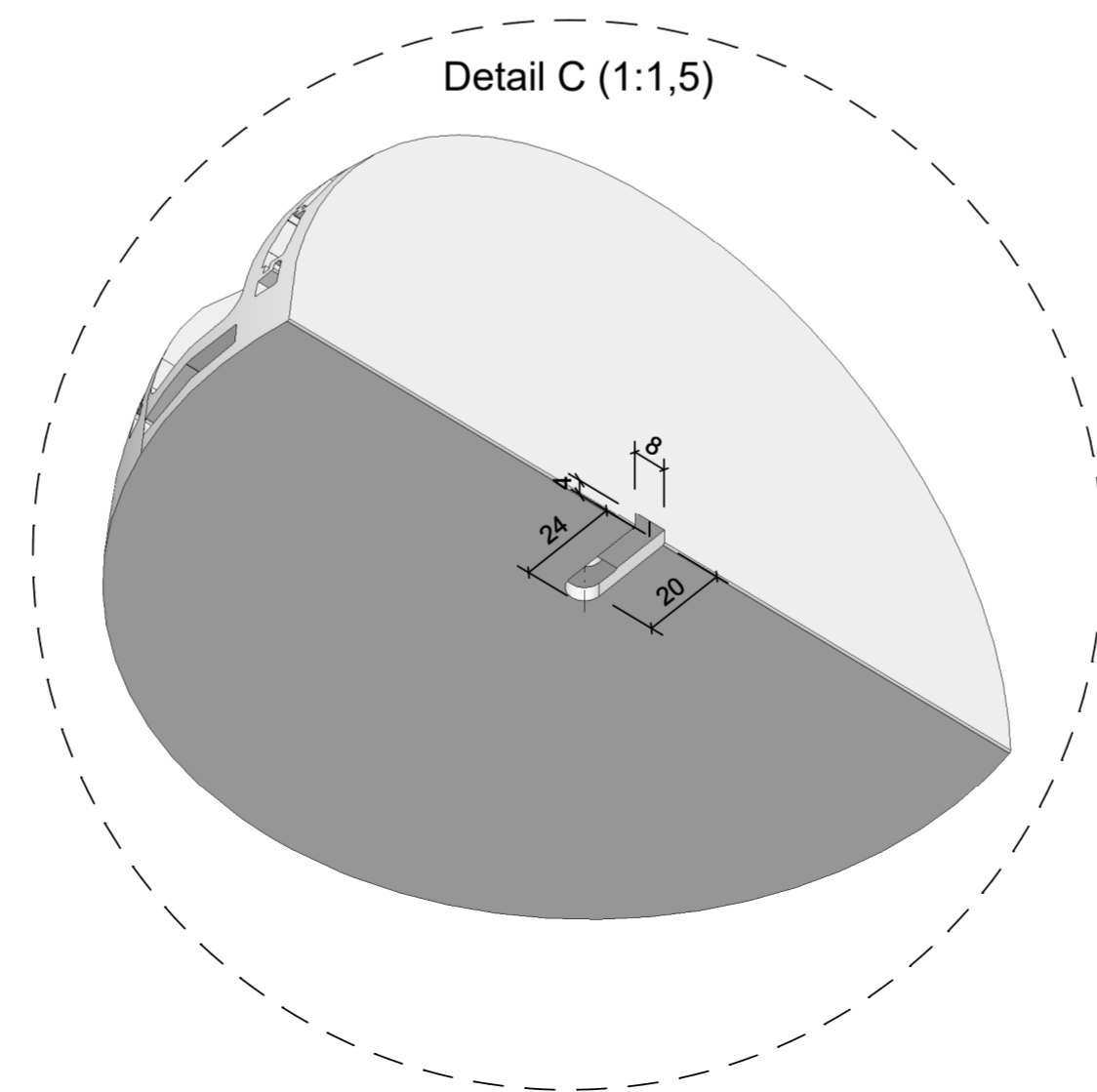
A-A (1:1,5)



B-B (1:1,5)

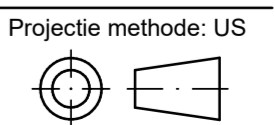


Detail C (1:1,5)



Wijziging:	Omschrijving:	Datum:	Getekend:

Getekend: Erik	Datum: 09.03.2020	Schaal: 1:5	Blad:	Formaat: A2
Benaming: Boor tekening M1 nieuw profiel (5 meter)	Artikel nummer: SP3009520005011	Machining nummer: M1		
Project: Nieuw Profiel V-Line				
Opdrachtgever: Sparq				



BESTEL