

## **SPARQ U-Line Zij Balustradesysteem**

**Ondergrond: beton**

**Montagehandleiding Prefab by SPARQ**



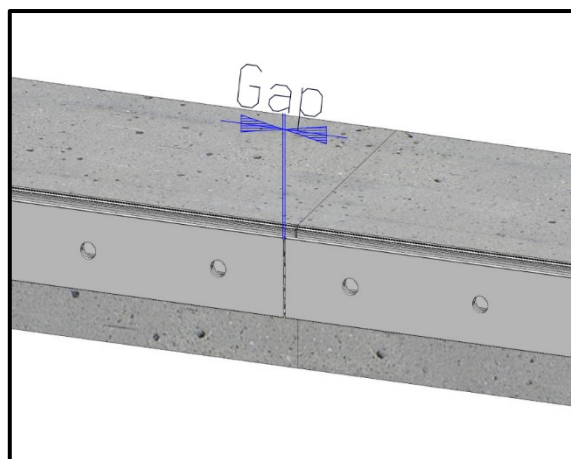
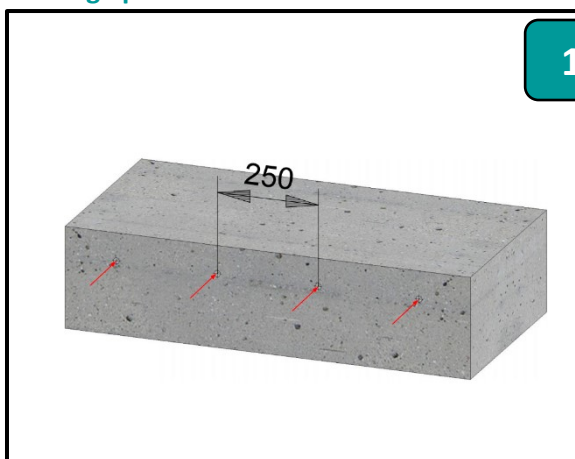
high quality full-glass balustrades

# Montage handleiding SPARQ U-Line Zij Balustradesysteem

Ondergrond: beton

De montage van een SPARQ glasbalustrade is eenvoudig. Bij uw bestelling heeft u naast deze montagehandleiding tevens een uitgewerkt detail en overzichtstekening ontvangen. Deze montagehandleiding helpt u stapsgewijs door de montage heen. Houdt daarbij altijd de meegeleverde tekeningen bij de hand.

## Montage profielen



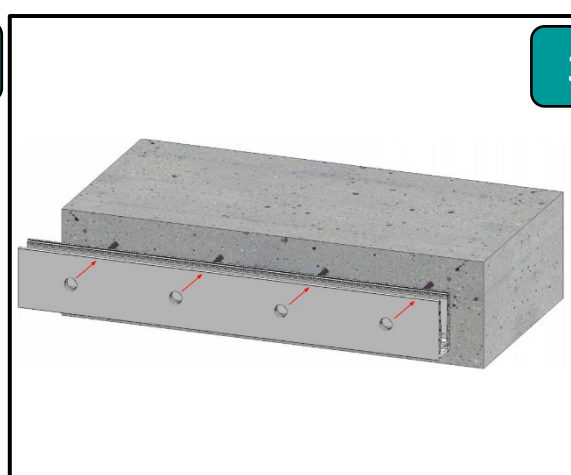
- Zet de profielen uit op de juiste plaats\*.
- Teken de positie van de ankers af.
- Boor de ankerгатen uit tot de in het tekenwerk aangegeven diepte. Gebruik daarbij een boor met 2mm grotere diameter dan het anker (draadstang). Een anker M10 geeft dus een boor met diameter 12.
- Blaas het ankerгат schoon.
- Borstel het ankerгат uit en blaas nogmaals.

\* Houdt bij uitzetten van profielen rekening met:

- Uitzetting en krimp van de profielen door temperatuurveranderingen. In de zomer kunnen de profielen tegen elkaar geplaatst, houdt 's winter min. 2mm tussenruimte aan.
- Voldoende ruimte aan beide uiteinden van de balustrade voor plaatsing van een eindkap op de zijkant van het profiel.



- Vul het gat voor 2/3e met de meegeleverde mortel en draai de draadstangen in tot de op tekening aangegeven diepte.

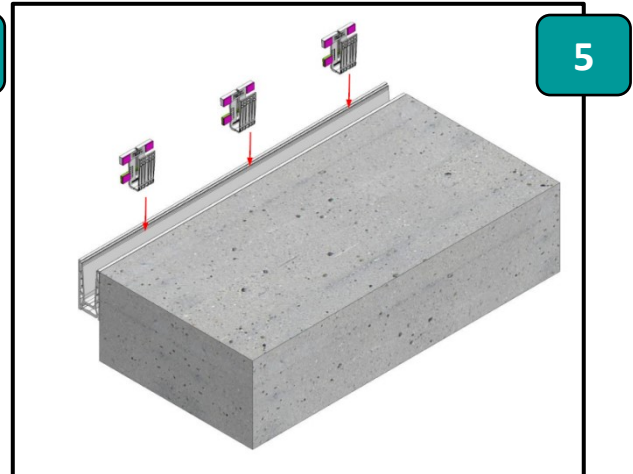


- Plaats na uitharding van de mortel de profielen terug over de draadstangen.

## Plaatsen glasdragers



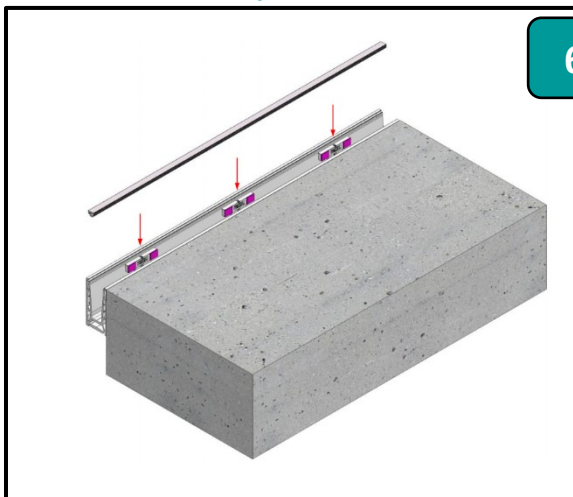
- Zorg dat het profiel zowel horizontaal als verticaal goed waterpas wordt gesteld. Eventueel kan het profiel d.m.v. kunststof vulplaatjes ter plaatse van de ankers tot max. 5 mm. worden uitgevuld. Indien meer wordt uitgevuld dient de ruimte tussen profiel en vloer met krimprijke mortel te worden aangesmeerd.
- Plaats de sluitring en moer en draai met een momentsleutel vast volgens het op tekening aangegeven aandraaimoment.



- Plaats de glasdragers in het profiel met een onderlinge h.o.h. afstand van 31,25 cm (de eerste ca 15 cm van het uiteinde). Het klepje in de rug van de drager dient te worden uitgeklaapt om beide 'poten' van de drager te spreiden. Denk er om de verstelbare zijde van de drager aan valzijde te plaatsen.

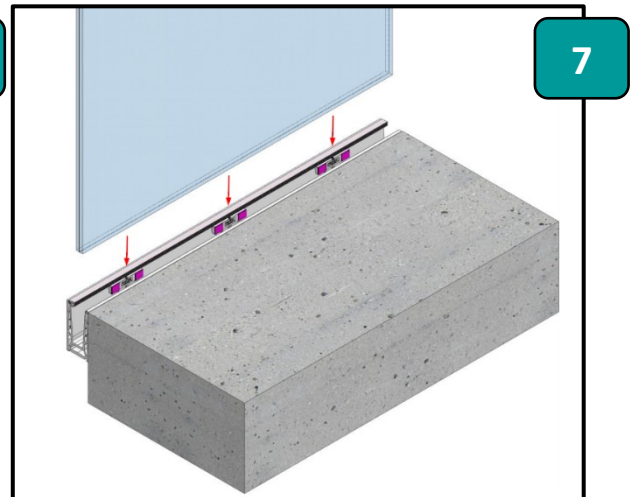
Meest handig is eerst de dragers voor het eerste glaspaneel te plaatsen en de stappen 6-9 te doorlopen. Daarna kunnen de overige dragers, voordat ze in het profiel worden geplaatst worden ingesteld op dezelfde instelling als de dragers van het eerste paneel.

## Plaatsen rubber valzijde

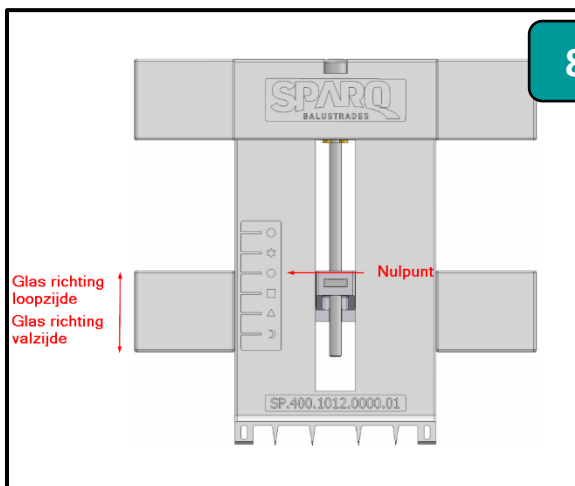


- Druk het rubber aan de valzijde met het nokje in de daarvoor bestemde uitsparing in het profiel. Spuit het rubber daarvoor eventueel eerst in met het meegeleverde smeermiddel om dit te vergemakkelijken.

## Plaatsen en afstellen glas

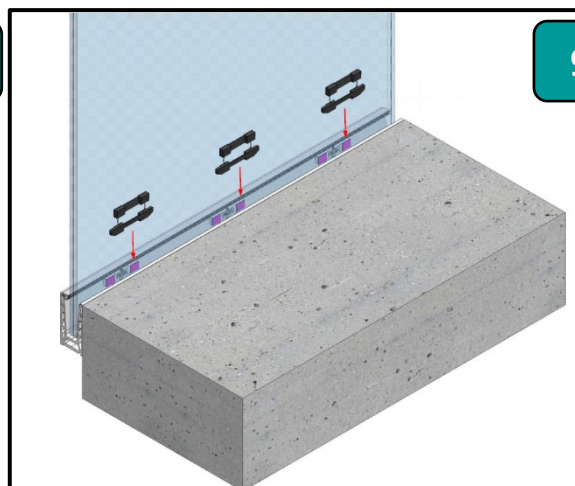


- Plaats de glaspanelen volgens de posities zoals aangegeven in het tekenwerk. Daarmee druk je het glas door het opgeklapte klepje van de drager.
- Houdt tussen de panelen circa 8 mm tussenruimte.



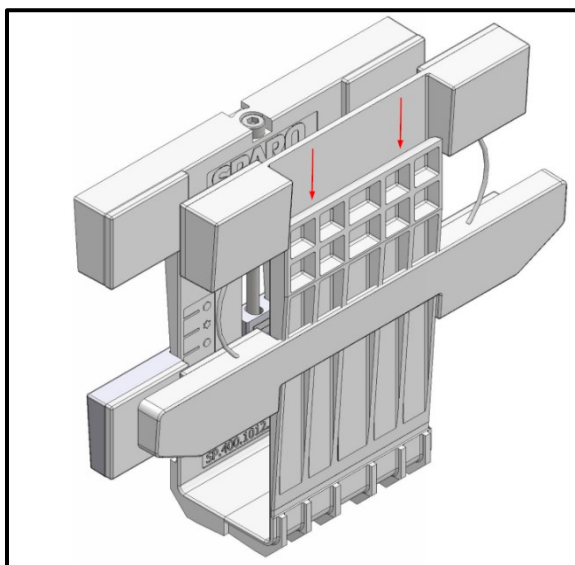
8

- Stel het glas af door de onderste wig van de glasdrager met de stelschroef naar boven of naar beneden te verplaatsen.



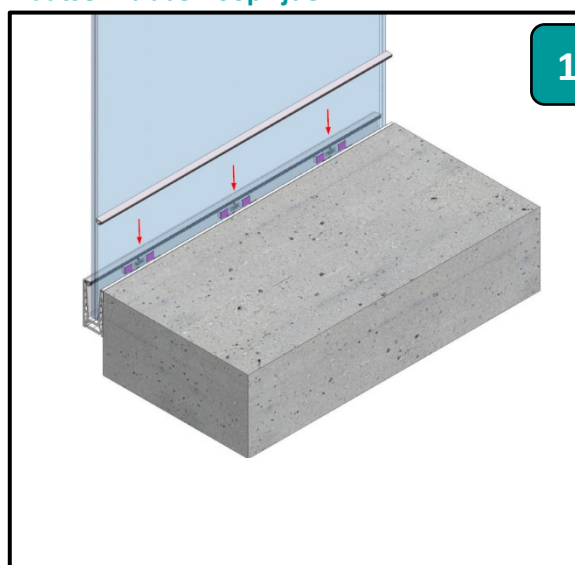
9

- Plaats de meegeleverde keggen volgens het detail in onderstaande tekening.
- Sla de keggen licht aan om het glas in het profiel vast te klemmen.



- De twee keggen voor de loopzijde zijn onderling met elkaar verbonden en dienen volgens bovenstaand detail te worden geplaatst. Met de brede keg naar onderen en het artikelnummer naar het glas.

#### Plaatsen rubber loopzijde

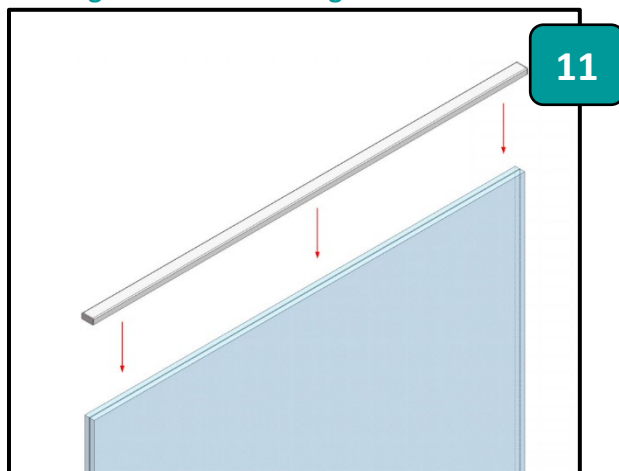


10

- Druk of rol het rubber aan de loopzijde in de ruimte tussen glas en profiel. Druk ook aan deze zijde het nokje aan het rubber in de daarvoor bestemde uitsparing in het profiel. Smit het rubber daarvoor eventueel eerst in met het meegeleverde smeermiddel om dit te vergemakkelijken.

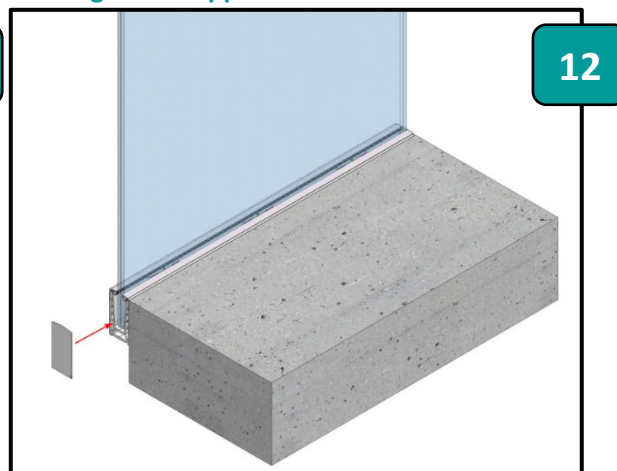


### Montage eventuele leuning



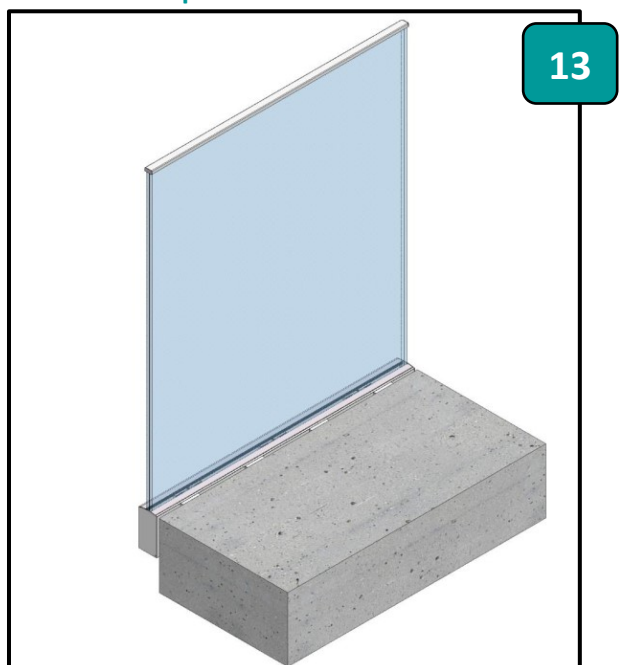
- Indien in uw project is gekozen voor een handleuning dient deze nog door middel van het meegeleverde rubber of montagekit (zie tekenwerk) te worden gemonteerd op het glas. De positie van geleverde leuningdelen zijn op het tekenwerk terug te vinden.

### Montage eindkappen



- Plaats de eindkappen met montagekit op beide profieleinden van de balustraden.

### Afronden en opleveren balustrade



- Verwijder alle stickers van de ruiten en maak het afgeronde werk schoon met de meegeleverde class cleaner.