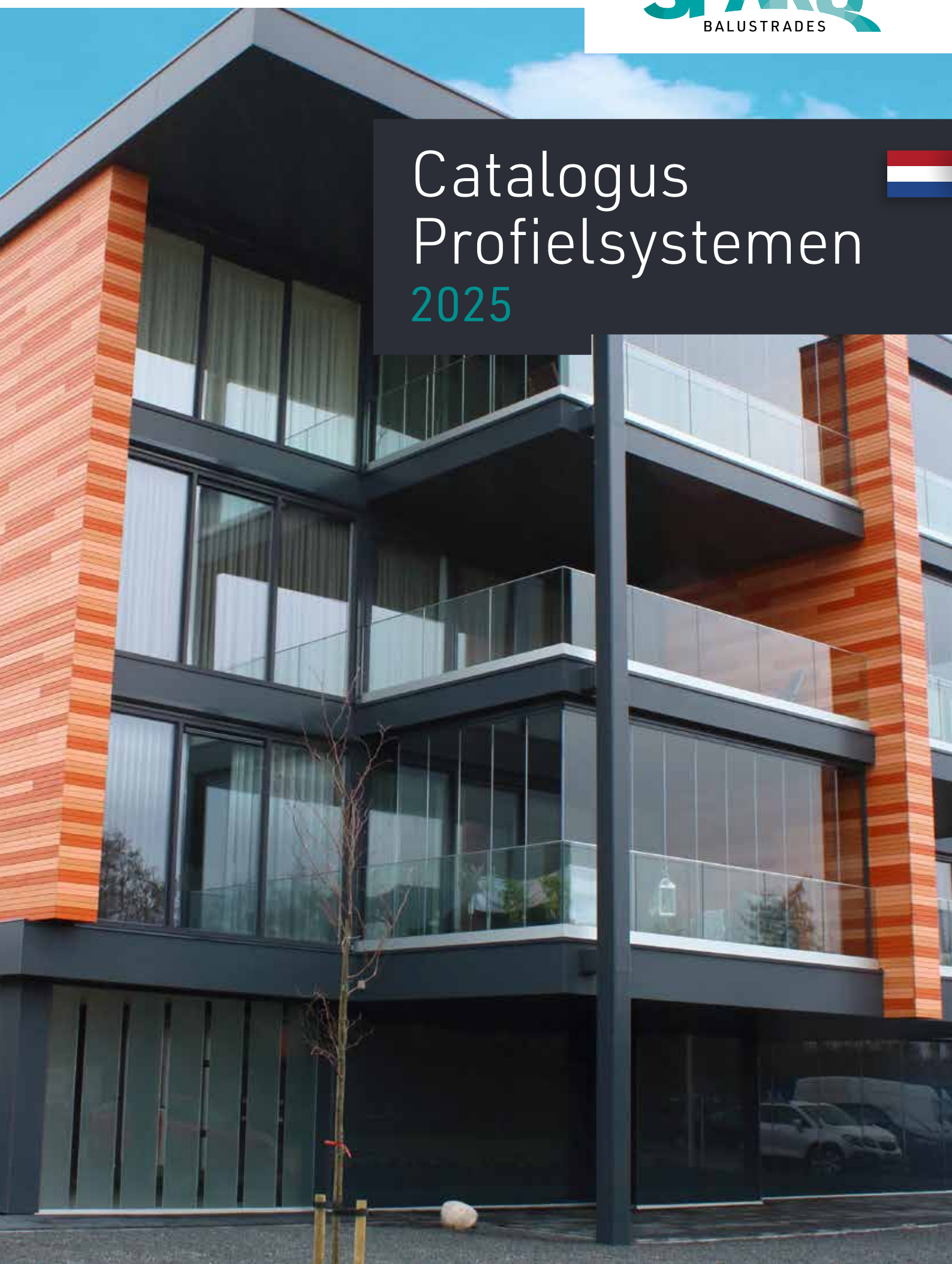


Catalogus Profielsystemen 2025



Een glasbalustrade geeft een licht en ruimtelijk effect en is in een bouwproject een verrassend en stijlvol element.

The Cath - Utrecht

SPARQ Balustrades, aangenaam

SPARQ is dé specialist in ontwerp en uitvoering als het gaat om (balusterloze) volglasbalustrades. Top kwaliteit, innovatie, duurzaam, esthetisch verantwoord staan centraal bij SPARQ Balustrades.

Door bijna 25 jaar ervaring en de realisatie van een grote verscheidenheid aan projecten weten wij hoe de systemen worden toegepast in de praktijk. Dankzij de praktijkkennis doen wij innovaties die leiden tot meer snelheid, efficiëntie en gebruiksgemak in elke situatie. Deze kennis is via de producten van SPARQ vrij beschikbaar om ook in uw projecten toe te passen.

Uiteraard staan we tot uw beschikking om u te ondersteunen in detaillering, configuratie van uw glasbalustrade en eventueel het op maat voor uw project produceren van onze producten.

De glasbalustrade systemen van SPARQ zijn ontworpen op hoge sterkte en stijfheid en de toepasbare glasdikte is groter dan u gewend bent. Daardoor kunnen onze systemen enerzijds hogere windlasten aan. Anderzijds biedt dit voor de architect een grotere mate van ontwerpvrijheid en de mogelijkheid complexe details technisch uitvoerbaar te maken.

LOOK FURTHER...

Advies van de specialist

Op zoek naar advies en ondersteuning? Onze specialisten staan voor u klaar. Neem gerust contact met ons op.

Losse componenten of volledig op maat

We kunnen u belevaren zoals u wenst. Van losse profielen tot complete projecten op maat inclusief glas zodat u alleen nog maar hoeft te monteren.

Circulair

Op basis van extern uitgevoerd onderzoek kunnen onze systemen als volledig circulair worden aangemerkt. Schaduwkosten zijn daarmee zoveel mogelijk beperkt en we kunnen onze balustrades voorzien van een materiaalpaspoort.

Net even anders

De producten van SPARQ Balustrades zijn ontwikkeld door project-specialisten. Volop gericht om snel en probleemloos (grote) projecten te kunnen uitvoeren.

Gepatenteerd

Het unieke en innovatieve karakter van onze producten is bekroond met een patent.

Contactgegevens

SPARQ Balustrades
Icarus 2
8448 CJ Heerenveen
Nederland
info@sparqbalustrades.nl
+31 (0)512 617073

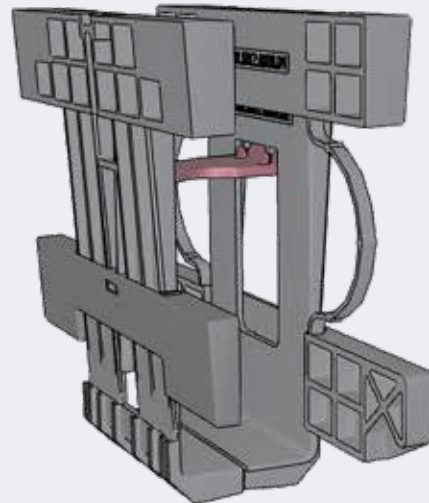


Snelle installatie

Snel, degelijk en probleemloos

SPARQ is dé projectpartner in ontwerp en uitvoering als het gaat om (balusterloze) volglasbalustrades. De profielen van SPARQ zijn ontwikkeld door projectspecialisten met veel ervaring in voorbereiding en montage van balustrade-projecten. Een systeem wat zich snel en gemakkelijk laat monteren is dan ook gegarandeerd.

De profielen zijn stijver dan gemiddeld waardoor ze zich gemakkelijk in rechte lijnen laten monteren. Daardoor is een strak uitgelijnde balustrade zonder veel moeite te realiseren. Daarnaast hebben we uitgebreide tooling ontworpen om de montage verder te vergemakkelijken.



Download uw montagehandleidingen via de QR-code



Scan de QR-code en bekijk de montage videos op ons YouTube kanaal.

Extra dik glas

Profielen ontworpen op hoge stabiliteit en stijfheid

In de ontwikkeling van onze SPARQ glasbalustradesystemen hebben we ingezet op ontwerpen die hoge windlasten aan kunnen. Afhankelijk van het gekozen profiel kunnen onze systemen belastingen aan tot 2kN lijnlast. De profielen hebben daardoor een hoge stabiliteit en stijfheid. Dit biedt een grotere mate van ontwerprijheid en de mogelijkheid complexe details technisch uitvoerbaar te maken.

Daarnaast is de maximaal toepasbare glasdikte groter dan gebruikelijk in de markt (tot 12.12.4 / 25.52 mm). Hierdoor bieden wij een goede oplossing voor de vele balustradetoepassingen op gebouwen waarbij de windbelasting de maatgevende factor is. Dat speelt uiteraard in de kustgebieden, maar ook zeker op veel gebouwen die verder landinwaarts staan.



Testrapporten en certificaten

De hoogste normen en kwaliteitseisen



De balustraden van SPARQ zijn uitgebreid getest en berekend. Onze producten blijken daarmee keer op keer te voldoen aan de hoogste normen en kwaliteitseisen.

Gestest en gecertificeerd door:



Nederland	Berekend door Adviesbureau Brekelmans cfr. EN-1990/1991/1993/1999	Getest door LGA cfr. NEN-EN 1991-1-1	CE gecertificeerd cfr. EN-1090
België	Getest door LGA cfr. NEN-EN 1991-1-1	Getest door U-Gent cfr. NBN B03-004	CE gecertificeerd cfr. EN-1090
Duitsland, Oostenrijk	Berekend door Adviesbureau Brekelmans cfr. EN-1990/1991/1993/1999	AbP certificaat door LGA	CE gecertificeerd cfr. EN-1090
Zwitserland	Getest door LGA cfr. SIA 2057		CE gecertificeerd cfr. EN-1090
Verenigd Koninkrijk	Getest door STS cfr. BS6180		CE gecertificeerd cfr. EN-1090

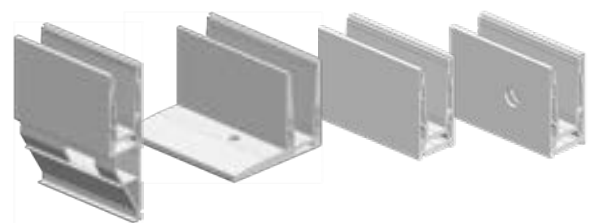
Windbelastingen

Windbelasting vanaf de 5^e verdieping maatgevend

Glasbalustradesystemen die niet ontworpen zijn op windbelasting vormen een substantieel risico tijdens steeds vaker voorkomende stormen. Veelal zijn ze niet ontwikkeld om belastingen te kunnen weerstaan die groter zijn dan de geldende gebruikslast. Belastingen van wind op glasbalustrades zijn echter in veel buitentoepassingen de maatgevende belasting. Waarbij geldt dat de windbelasting op een gebouw met 5 verdiepingen de norm is voor alle verdiepingen! De oplossingen van SPARQ bieden gegarandeerd een passende oplossing!



KEUZE HULP SPARQ BALUSTRADE SYSTEMEN

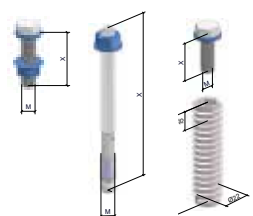


1

Uit hoofdstuk 1-4 kiest u het best passende klemprofiel voor uw specifieke situatie. De keuze is afhankelijk van het getekende detail, de gewenste uitstraling en de bouwkundige ondergrond.

Kunt u het profiel niet een-op-een aan de bouwkundige constructie monteren? In hoofdstuk 6 vindt u verschillende hulpstaal oplossingen om dit probleem te overbruggen.

2

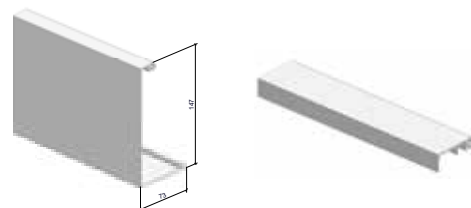


3

Met stap 1 en 2 heeft u uw detail en bevestigingswijze uitgewerkt. Passend bij het profiel en de ondergrond kunt u vervolgens de juiste ankers kiezen. Deze zijn per profiel in H1-4 geordend.

De SPARQ- profielen kunnen op verschillende manier worden afgewerkt. Voor de zij-montage profielen zijn specifieke afdekkappen beschikbaar. Deze vindt u geordend bij de betreffende profielen in H2 en 4. Daarnaast kunnen de profielen afgewerkt worden met verschillende topcover of floor-connect profielen. Deze kiest u in hoofdstuk 7.

4



5

De klemprofielen kunnen worden gecombineerd met verschillende samenstellingen en diktes glas. Keuzes hiervoor kunt u maken in hoofdstuk 8. Glaspanelen zijn zowel in gehard gelaagd en gelaagde toepassing beschikbaar en kunnen met verschillende folie typen worden gelamineerd. Door de toepasbaarheid van verschillende glasdiktes kan worden gevarieerd in sterkte.

Zodra de glasdikte bekend is kunt u ook de toe te passen glasdrager en de rubbers kiezen. Deze zijn specifiek voor de glasdikte. Afhankelijk van uw detail en gewenste uitstraling kunt u verschillende rubber typen kiezen.

6



7

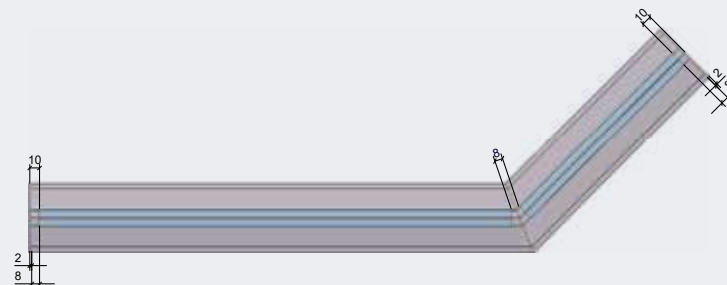
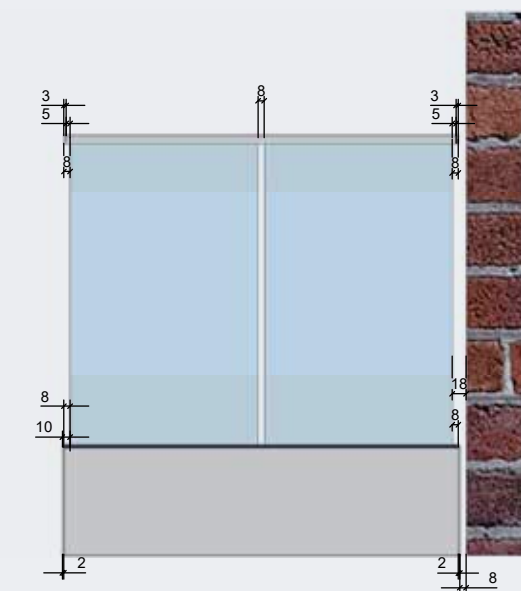
Uw glasbalustrade kunt u indien gewenst afwerken met een handregel over het glas. In hoofdstuk 10 zijn hiervoor verschillende uitvoeringsvarianten, in aluminium en rvs beschikbaar.

Wanneer u alle onderdelen van uw balustrade heeft gekozen hoeft u alleen nog maar de montage te doen. Om dat proces te vergemakkelijken hebben we verschillende tools en hulpmiddelen ontwikkeld. U maakt u bestelling hiermee compleet in hoofdstuk 11.

8



STANDAARD AAN- EN AFSLUITDETAILS



SPECIFICATIES EN TOEPASSINGEN



Circulair



Windlast



Modulaire oplossing



Waterafvoer uit profiel



Afwater oplossing toepasbaar



Statische berekeningen beschikbaar



Connector toepasbaar



Uitvulblok toepasbaar



Glasklemsysteem toepasbaar



Afdekkap toepasbaar



Profiel dimensies



Glasdikte



H.o.h.-afstand verankering

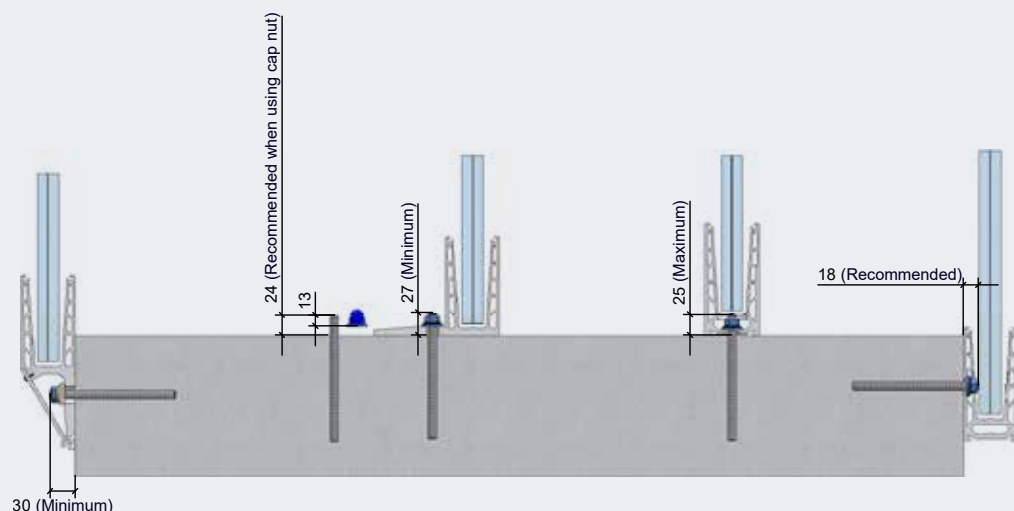


Beschikbaar in RAL - kleur naar keuze



Prefab op maat leverbaar

1kN ADVIES MATRIX VERANKERING SPARQ BALUSTRADES 1KN PROFIELEN



Voor nadere specificaties m.b.t. vereiste betonkwaliteit en randafstand zie betreffend berekeningsrapport.

ONDERGROND STAAL	1kN - 1,20 m' hoog		0,5kN - 1,20 m' hoog [!]	
	Binnen	Buiten	Binnen	Buiten
	8.8 EV	RVS A4-70	8.8 EV	RVS A4-70
U-Line Top	M12x50		M12x50	
	hoh 250 mm		hoh 250 mm	
U-Line Zij	M12x40		M12x40	
	hoh 250 mm		hoh 500 mm	
V-Line	M10x50		M10x50	
	hoh 250 mm		hoh 500 mm	
Y-Line	M10x50		M10x50	
	hoh 250 mm		hoh 500 mm	

ONDERGROND BETON	LIJMANKERS (Hilti HIT-HY 200-A)		0,5kN - 1,20 m' hoog [!]	
	Binnen	Buiten	Binnen	Buiten
	8.8 EV	RVS A4-70	8.8 EV	RVS A4-70
U-Line	M12x250		M10x100	
	hoh 250 mm		hoh 250 mm	
min. inboordiepte	219 mm		64mm	
U-Line Zij	M10x100		M10x100	
	hoh 250 mm		hoh 500 mm	
min. inboordiepte	60 mm		70mm	
V-Line	M10x100		M10x100	
	hoh 250 mm		hoh 500 mm	
min. inboordiepte	60 mm		60mm	
Y-Line	M12x120		M12x120	
	hoh 250 mm		hoh 500 mm	
min. inboordiepte	70 mm		70 mm	

ONDERGROND BETON*	SPREIDANKERS (HILTI HST)			
	1kN - 1,20 m' hoog		0,5kN - 1,20 m' hoog [!]	
	Binnen HST4	Buiten HST4-R	Binnen HST4	Buiten HST4-R
U-Line Top	M12x125		M10x90	
	hoh 250 mm		hoh 250 mm	
min. inboordiepte	90 mm		62 mm	
U-Line Zij	M10x90		M10x90	
	hoh 250 mm		hoh 500 mm	
min. inboordiepte	44 mm		44 mm	
V-Line	M12x95		M12x95	
	hoh 250 mm		hoh 500 mm	
min. inboordiepte	50 mm		50 mm	
Y-Line	M12x125		M12x125	
	hoh 250 mm		hoh 500 mm	
min. inboordiepte	51 mm		51 mm	

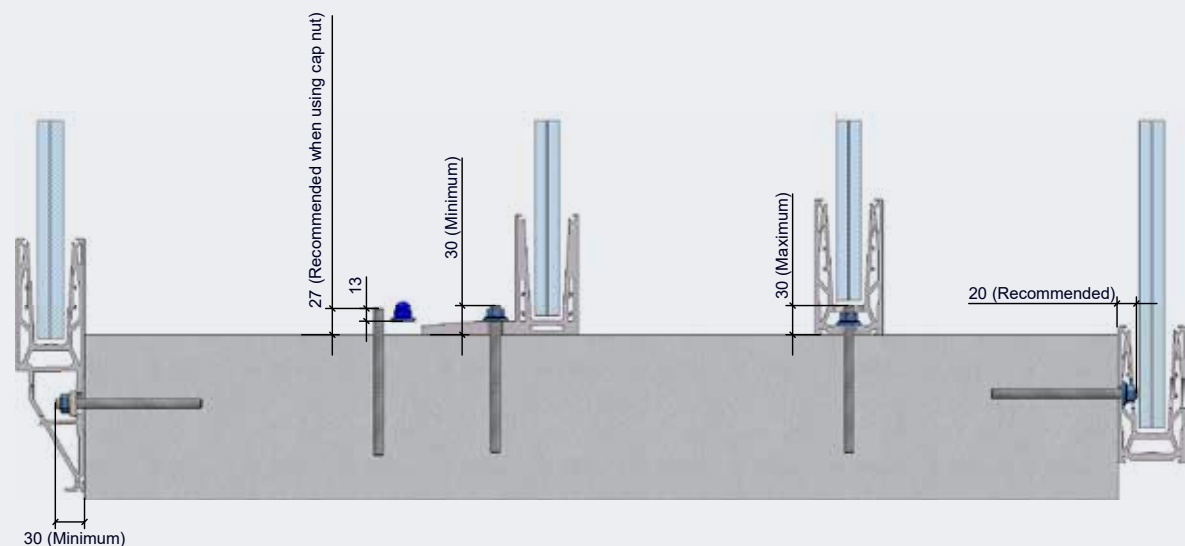
ONDERGROND BETON	SCHROEFANKERS (HILTI HUS)			
	1kN - 1,20 m' hoog		0,5kN - 1,20 m' hoog [!]	
	Binnen HUS4-H	Buiten HUS4-HR	Binnen HUS4-H	Buiten HUS4-HR
U-Line Top			10x100	10x105
			hoh 250 mm	
min. inboordiepte			71 mm	71 mm
U-Line Zij	10x100	10x105	10x100	10x105
	hoh 250 mm		hoh 500 mm	
min. inboordiepte	66 mm	71 mm	66 mm	71 mm
V-Line	10x100	10x105	10x100	10x105
	hoh 250 mm		hoh 500 mm	
min. inboordiepte	68 mm	71 mm	68 mm	71 mm
Y-Line	10x100	10x105	10x100	10x105
	hoh 250 mm		hoh 500 mm	
min. inboordiepte	64 mm	71 mm	64 mm	71 mm

ONDERGROND HOUT	DRAADBUS + BOUT			
	1kN - 1,20 m' hoog		0,5kN - 1,20 m' hoog [!]	
	Binnen elvz	Buiten RVS A4	Binnen elvz	Buiten RVS A4
U-Line Top				
U-Line Zij	Ø22 x 80 met M12 30 bout hoh 250 mm		Ø22 x 80 met M12 30 bout hoh 500 mm	
V-Line	Ø22 x 80 met M12 40 bout hoh 250 mm		Ø22 x 80 met M12 40 bout hoh 500 mm	
Y-Line	Ø22 x 80 met M12 40 bout hoh 250 mm		Ø22 x 80 met M12 40 bout hoh 500 mm	

[!] - toelaatbare windbelasting evenredig verkleind!

Vermelde ankeradviezen zijn gebaseerd op standaard situaties en berekend volgens de Nederlandse norm. Zie berekeningsrapporten voor onderbouwning en randvoorwaarden behorende bij de betreffende anker adviezen. Aan deze adviezen kunnen geen rechten worden ontleend. Gedetailleerde ankerberekeningen zullen altijd voor de projectspecifieke situatie en volgens lokaal geldende normen moeten worden gemaakt.

2kN ADVIES MATRIX VERANKERING SPARQ BALUSTRADES 2KN PROFIELEN



Voor nadere specificaties m.b.t. vereiste betonkwaliteit en randafstand zie betreffend berekeningsrapport.

ONDERGROND STAAL	2kN - 1,20 m' hoog		1kN - 1,20 m' hoog [!]		0,5kN - 1,20 m' hoog [!]	
	Binnen	Buiten	Binnen	Buiten	Binnen	Buiten
	8.8 EV	RVSA4-70	8.8 EV	RVSA4-70	8.8 EV	RVSA4-70
U-Line Top	M12x50	M12x50	M12x50	M12x50	M12x50	M12x50
min. inboordiepte	hoh 250 mm	hoh 250 mm	hoh 250 mm	hoh 250 mm	hoh 500 mm	hoh 500 mm
U-Line Zij	M12x40	M10x40	M10x40	M10x40	M10x40	M10x40
min. inboordiepte	hoh 250 mm	hoh 250 mm	hoh 250 mm	hoh 250 mm	hoh 500 mm	hoh 500 mm
V-Line	M10x50	M10x50	M10x50	M10x50	M10x50	M10x50
min. inboordiepte	hoh 250 mm	hoh 250 mm	hoh 250 mm	hoh 250 mm	hoh 500 mm	hoh 500 mm
Y-Line	M10x50	M10x50	M10x50	M10x50	M10x50	M10x50
min. inboordiepte	hoh 250 mm	hoh 250 mm	hoh 250 mm	hoh 250 mm	hoh 500 mm	hoh 500 mm

ONDERGROND BETON	LIJMANKERS (Hilti HIT-HY 200-A)					
	2kN - 1,20 m' hoog		1kN - 1,20 m' hoog [!]		0,5kN - 1,20 m' hoog [!]	
	Binnen	Buiten	Binnen	Buiten	Binnen	Buiten
	8.8 EV	RVSA4-70	8.8 EV	RVSA4-70	8.8 EV	RVSA4-70
U-Line			M12x185	M10x120	M10x120	M10x120
min. inboordiepte			hoh 250 mm	hoh 250 mm	hoh 250 mm	hoh 250 mm
			160 mm	90 mm	90 mm	90 mm
U-Line Zij	M12x160	M10x100	M10x100	M10x100	M10x100	M10x100
min. inboordiepte	hoh 250 mm	hoh 250 mm	hoh 250 mm	hoh 250 mm	hoh 500 mm	hoh 500 mm
	140 mm	60 mm	60 mm	60 mm	60 mm	60 mm
V-Line	M12x160	M10x100	M10x100	M10x100	M10x100	M10x100
min. inboordiepte	hoh 250 mm	hoh 250 mm	hoh 250 mm	hoh 250 mm	hoh 500 mm	hoh 500 mm
	100 mm	60 mm	60 mm	60 mm	60 mm	60 mm
Y-Line	M10x180	M10x120	M10x120	M10x120	M10x120	M10x120
min. inboordiepte	hoh 250 mm	hoh 250 mm	hoh 250 mm	hoh 250 mm	hoh 500 mm	hoh 500 mm
	150 mm	70 mm	70 mm	70 mm	70 mm	70 mm

ONDERGROND BETON	SPREIDANKERS (HILTI HST)					
	2kN - 1,20 m' hoog		1kN - 1,20 m' hoog [!]		0,5kN - 1,20 m' hoog [!]	
	Binnen	Buiten	Binnen	Buiten	Binnen	Buiten
	HST-3	HST3-R	HST-3	HST3-R	HST-3	HST3-R
U-Line Top					M10x90	M10x90
min. inboordiepte					hoh 250 mm	hoh 250 mm
					60 mm	60 mm
U-Line Zij	M12x145	M10x90	M10x90	M10x90	M10x90	M10x90
min. inboordiepte	hoh 250 mm	hoh 250 mm	hoh 250 mm	hoh 250 mm	hoh 500 mm	hoh 500 mm
	81 mm	44 mm	44 mm	44 mm	44 mm	44 mm
V-Line	M12x145	M10x90	M10x90	M10x90	M10x90	M10x90
min. inboordiepte	hoh 250 mm	hoh 250 mm	hoh 250 mm	hoh 250 mm	hoh 500 mm	hoh 500 mm
	110 mm	55 mm	55 mm	55 mm	55 mm	55 mm
Y-Line		M10x110	M10x110	M10x110	M10x110	M10x110
min. inboordiepte		hoh 250 mm	hoh 250 mm	hoh 250 mm	hoh 500 mm	hoh 500 mm
		60 mm	60 mm	60 mm	60 mm	60 mm

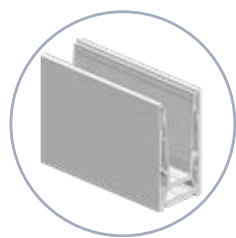
ONDERGROND BETON	SCHROEFANKERS (HILTI HUS)					
	2kN - 1,20 m' hoog		1kN - 1,20 m' hoog		0,5kN - 1,20 m' hoog [!]	
	Binnen	Buiten	Binnen	Buiten	Binnen	Buiten
	HUS4-H	HUS4-HR	HUS4-H	HUS4-HR	HUS4-H	HUS4-HR
U-Line Top					10x100	10x105
min. inboordiepte					hoh 250 mm	hoh 250 mm
					68 mm	71 mm
U-Line Zij			10x100	10x105	10x100	10x105
min. inboordiepte			hoh 250 mm	hoh 250 mm	hoh 500 mm	hoh 500 mm
			48 mm	64 mm	48 mm	64 mm
V-Line			10x100	10x105	10x100	10x105
min. inboordiepte			hoh 250 mm	hoh 250 mm	hoh 500 mm	hoh 500 mm
			61 mm	71 mm	61 mm	71 mm
Y-Line			10x100	10x105	10x100	10x105
min. inboordiepte			hoh 250 mm	hoh 250 mm	hoh 500 mm	hoh 500 mm
			66 mm	71 mm	66 mm	71 mm

ONDERGROND HOUT	DRAADBUS + BOUT					
	2kN - 1,20 m' hoog		1kN - 1,20 m' hoog		0,5kN - 1,20 m' hoog [!]	
	Binnen	Buiten	Binnen	Buiten	Binnen	Buiten
	elvz	RVSA4	elvz	RVSA4	elvz	RVSA4
U-Line Top					Ø22x80 met M12 30 bout	Ø22x80 met M12 30 bout
min. inboordiepte					hoh 250 mm	hoh 250 mm
U-Line Zij			Ø22x80 met M12 30 bout	Ø22x80 met M12 30 bout	Ø22x80 met M12 30 bout	Ø22x80 met M12 30 bout
min. inboordiepte			hoh 250 mm	hoh 250 mm	hoh 500 mm	hoh 500 mm
V-Line			Ø22x80 met M12 40 bout	Ø22x80 met M12 40 bout	Ø22x80 met M12 40 bout	Ø22x80 met M12 40 bout
min. inboordiepte			hoh 250 mm	hoh 250 mm	hoh 500 mm	hoh 500 mm
Y-Line			Ø22x80 met M12 40 bout	Ø22x80 met M12 40 bout	Ø22x80 met M12 40 bout	Ø22x80 met M12 40 bout
min. inboordiepte			hoh 250 mm	hoh 250 mm	hoh 500 mm	hoh 500 mm

[!] - T oelaatbare windbelasting evenredig verkleind!

Vermelde ankeradviezen zijn gebaseerd op standaard situaties en berekend volgens de Nederlandse norm. Zie berekeningsrapporten voor onderbouwning en randvoorwaarden behorende bij de betreffende anker adviezen. Aan deze adviezen kunnen geen rechten worden ontleend. Gedetailleerde ankerberekeningen zullen altijd voor de projectspecifieke situatie en volgens lokaal geldende normen moeten worden gemaakt.

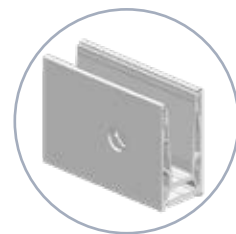
1



U-LINE TOP SYSTEEM

Specificaties en toepassingen	18
1kN Technische details	20
Afwatering	20
Systeem onderdelen	21
2kN Technische details	24
Afwatering	24
Systeem onderdelen	25

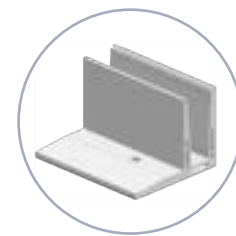
2



U-LINE ZIJ SYSTEEM

Specificaties en toepassingen	30
1kN Technische details	32
Afwatering	32
Systeem onderdelen	33
2kN Technische details	38
Afwatering	38
Systeem onderdelen	39

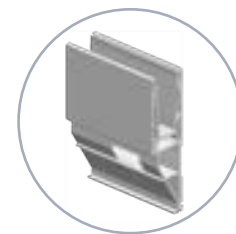
3



V-LINE SYSTEEM

Specificaties en toepassingen	46
1kN Technische details	48
Afwatering	48
Systeem onderdelen	49
2kN Technische details	54
Afwatering	54
Systeem onderdelen	55

4



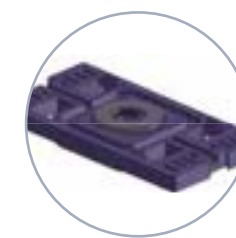
Y-LINE SYSTEEM

Specificaties en toepassingen	62
1kN Technische details	64
Afwatering	64
Systeem onderdelen	65
2kN Technische details	70
Afwatering	70
Systeem onderdelen	71



UITVULBLOKKEN

Aluminium vulblokken	
Productkenmerken	78
Systeem onderdelen	79
Kunststof (waterdichte) vulblokken	
Productkenmerken	80
Systeem onderdelen	81



5



HULPSTAAL

Productkenmerken	84
Hulpstaal oplossingen	84

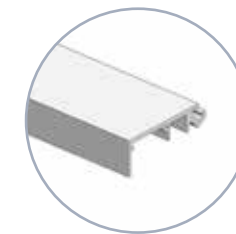


6



TOPCOVERS

Specificaties en toepassingen	88
Profielen	89

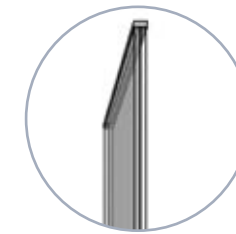


7

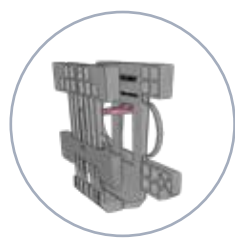


GLAS

Productkenmerken	92
Gehard en gelaagd glas	93
Gelaagd glas	93



8



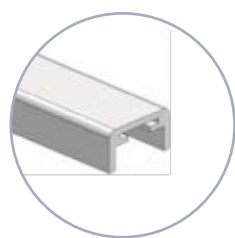
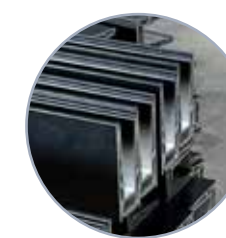
GLASDRAGER & RUBBERS

Specificaties en toepassingen	96
Glasdragers	98
Rubbers	98



KLEURSTYLING

Productkenmerken	134
Coatings	135



HANDLEUNING

Aluminium U-leuning	
Specificaties en toepassingen	104
Systeem onderdelen	105
Aluminium blok-leuning	
Specificaties en toepassingen	110
Systeem onderdelen	111
RVS U-leuning	
Specificaties en toepassingen	112
Systeem onderdelen	113
RVS buis-leuning	
Specificaties en toepassingen	116
Systeem onderdelen	117



PREFAB

Productkenmerken	138
Bewerkingen	138



TOOLING EN ACCESSOIRES

Productkenmerken	122
Tooling en accessoires	123



TRAPBOOMDRAGERS

Specificaties en toepassingen	128
Systeem onderdelen	130





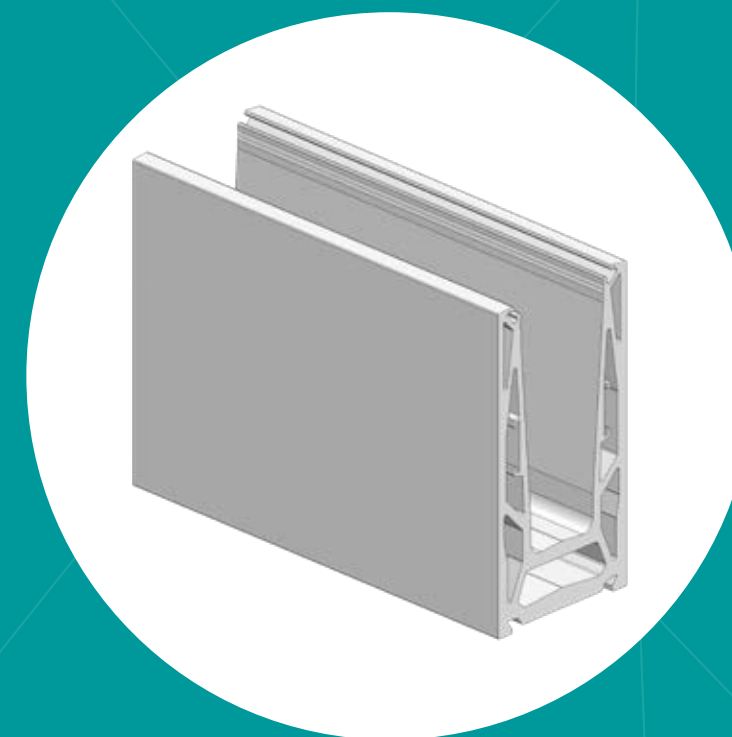
Onze focus ligt op het ontwikkelen van slimme, duurzame, veilige, gecertificeerde én oogstrelende systemen.

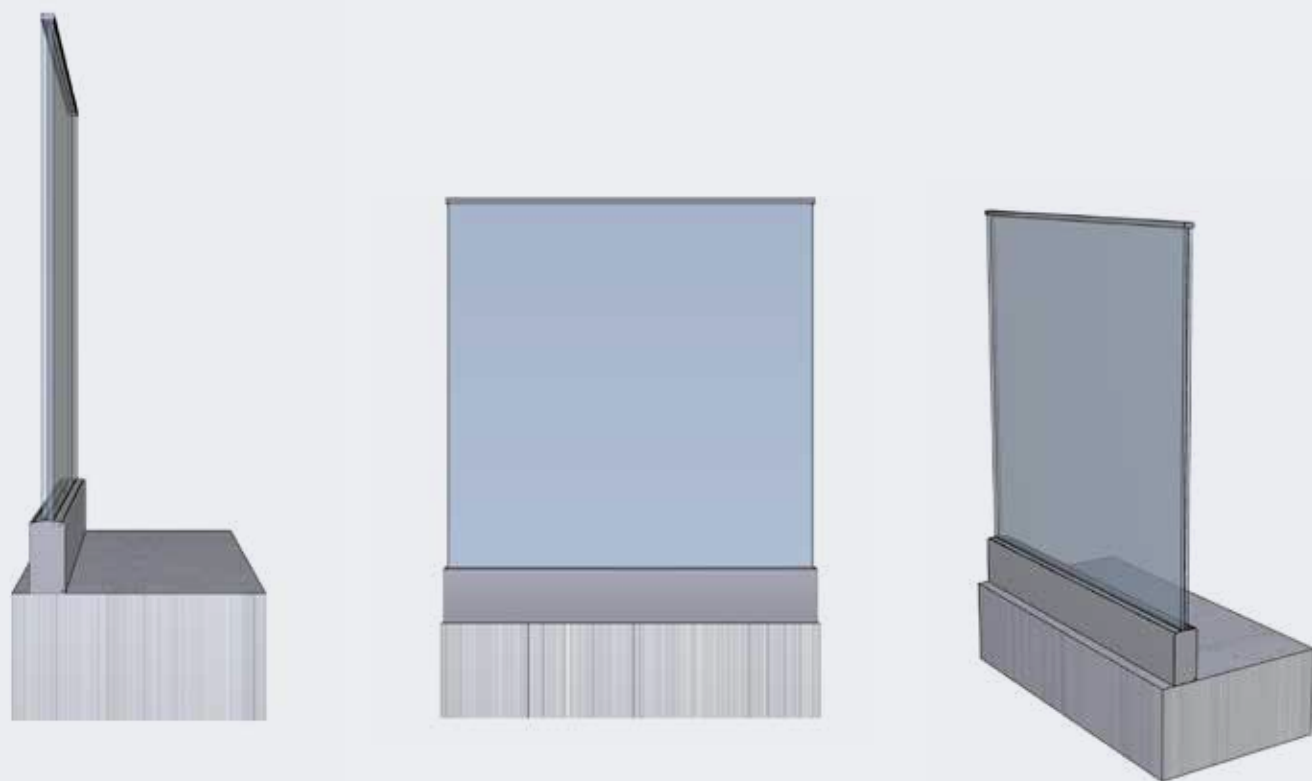
Grand Hotel - Knokke



U-LINE TOP SYSTEEM

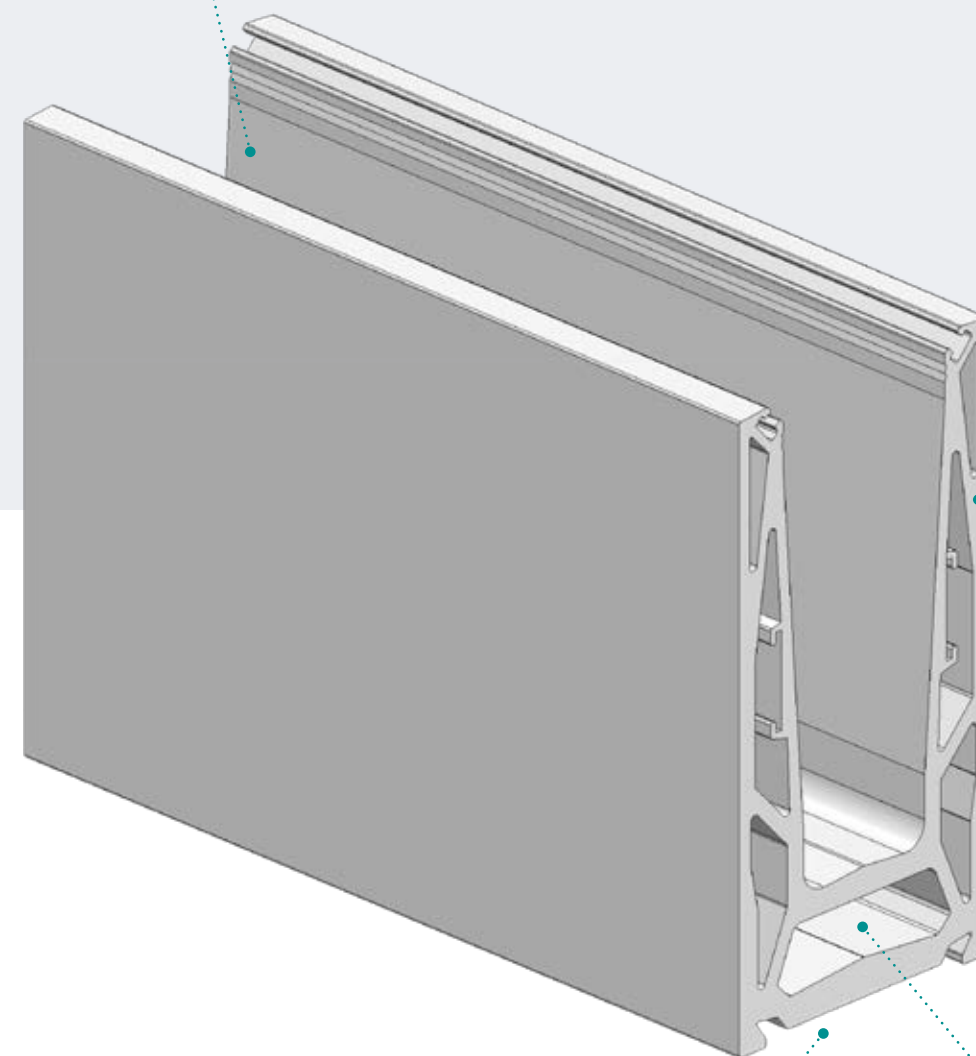
Specificaties en toepassingen	18
 Technische details	20
Afwatering	20
Systeem onderdelen	21
 Technische details	24
Afwatering	24
Systeem onderdelen	25





Symmetrisch ontwerp

Hoge stabiliteit door vakwerk structuur die hoge belastingen aan kan






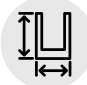

Voldoende ruimte voor niet verzonken ankers

Geprofileerde bodem voor stabiele plaatsing op ruwe betonvloeren

PRODUCTKENMERKEN

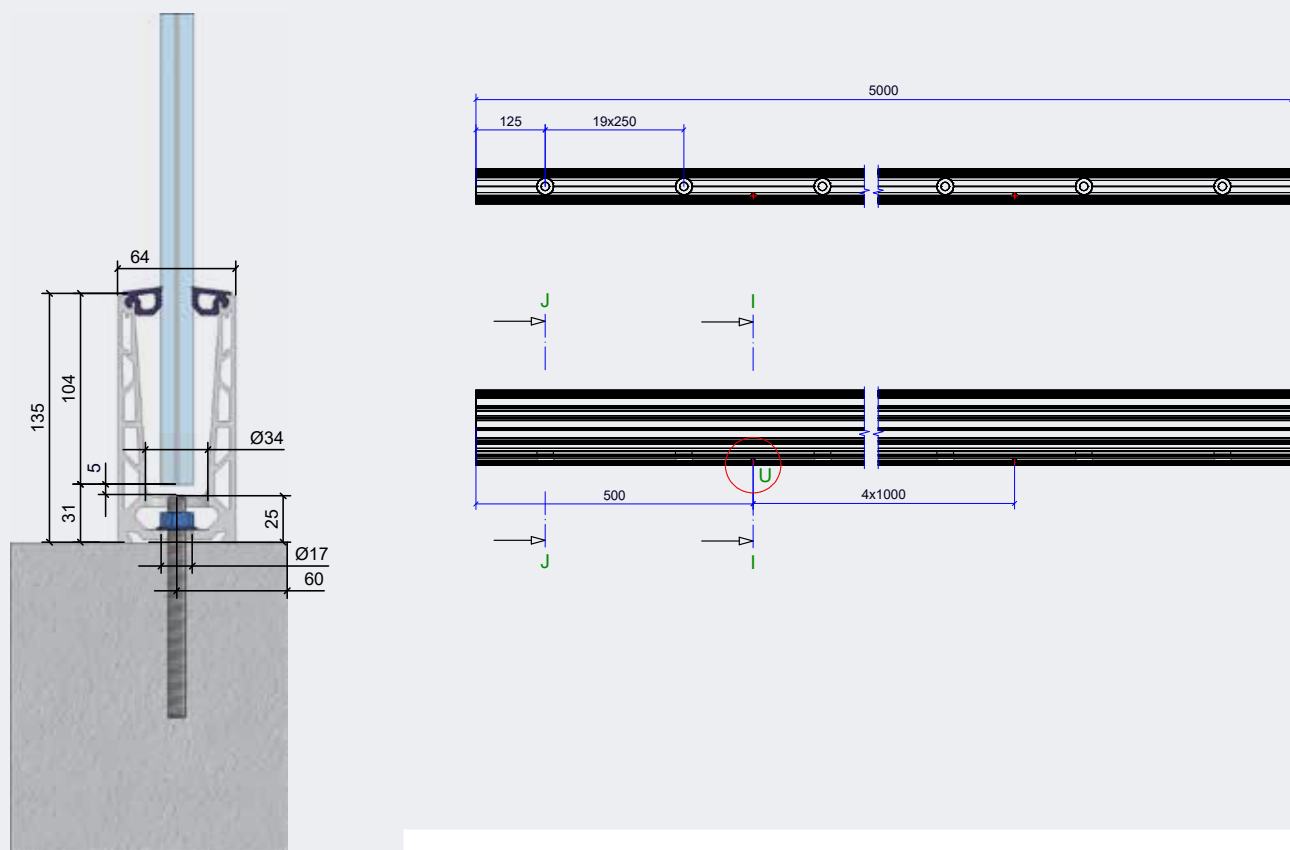
De basisoplossing uit het modulaire glasbalustradesysteem van SPARQ. Het U-Line Top-systeem bestaat uit intelligente slanke profielen voor topmontage. De profielen zijn voor verschillende sterkteklassen ontworpen. Het 1kN-systeem voor basis toepassingen en het 2kN-systeem met extra grote stabiliteit voor complexe en/of veeleisende toepassingen qua belastbaarheid. Het systeem is toepasbaar op alle ondergronden en is zeer geschikt om onzichtbaar weg te werken.

SPECIFICATIES EN TOEPASSINGEN

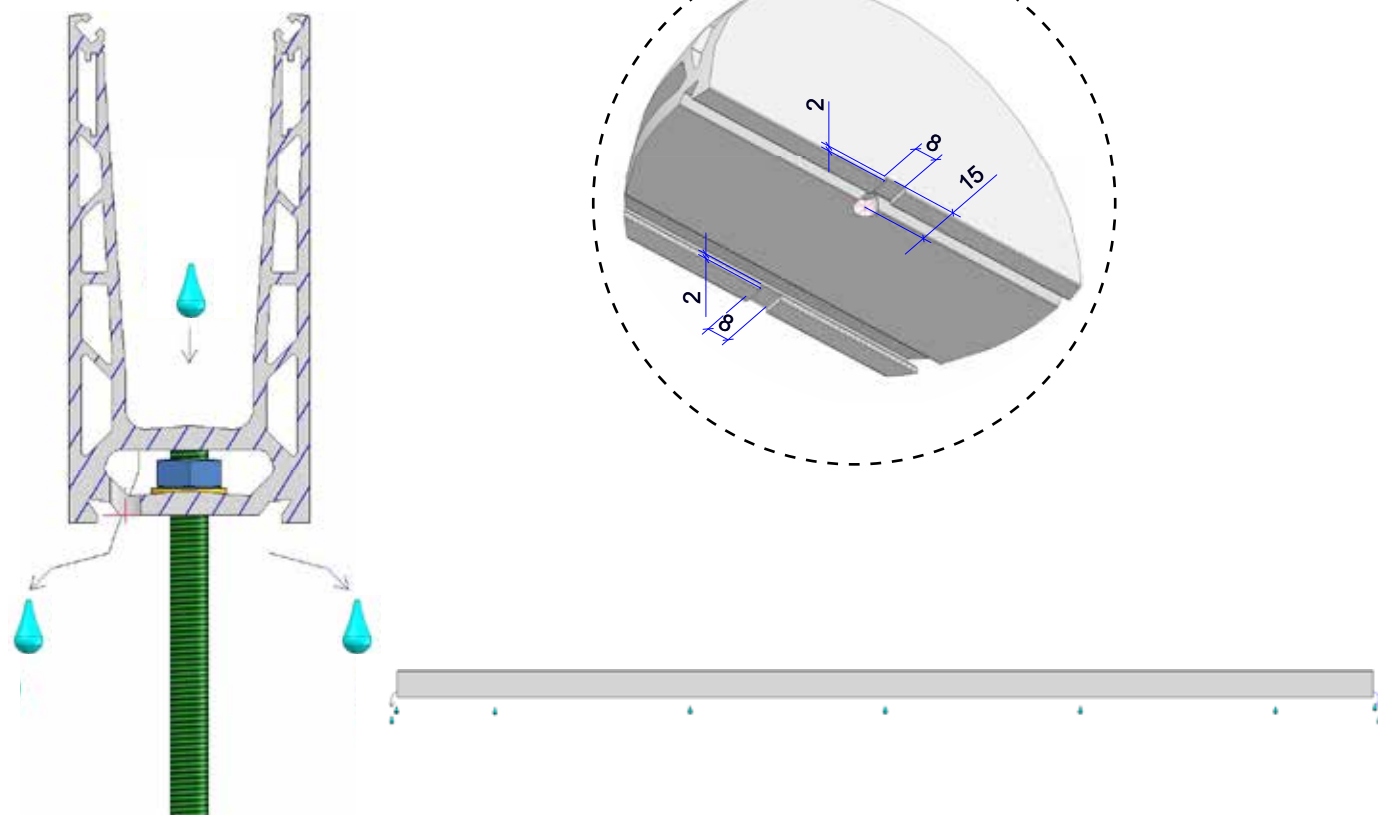
	1kN VARIANT	2kN VARIANT
 Windlast	tot 0,84 kN/m ² bij een balustradehoogte van 1,20 m vanaf bovenkant profiel	tot 1,85 kN/m ² bij een balustradehoogte van 1,20 m vanaf bovenkant profiel
 Glasdikte	6/6, 8/8, 10/10 en 12/12	6/6, 8/8, 10/10 en 12/12
 H.o.h.-afstand verankering	250 mm	250 mm
 Profiel dimensies (h x b)	135x64 mm	140x70 mm
 Beschikbaar in RAL - kleur naar keuze	Ja	Ja
 Prefab op maat leverbaar	Ja	Ja



Technische details



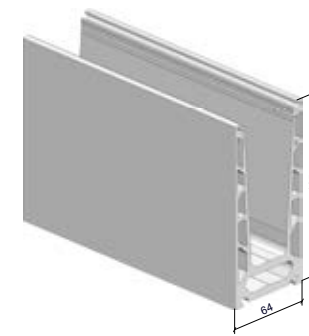
Afwatering



Glasprofiel U-Line Top 1kN

Materiaal: Aluminium
 Hoogte x breedte: 135 x 64 mm
 Lengte: 5000 mm
 VE = 1

Behandeling	Artikelnummer
Onbehandeld	SP.300.6510.0050.10
Naturel geanodiseerd	SP.300.6510.0050.11

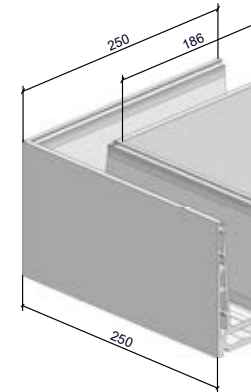


Hoekstuk (binnen- en buitenhoek)

Materiaal: Aluminium
 Lengte: 250 x 250 mm
 VE = 1

Binnenhoek & buitenhoek

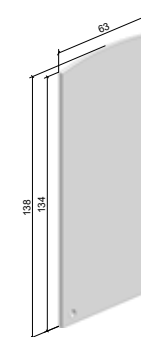
Behandeling	Artikelnummer
Onbehandeld	SP.300.6510.2002.10
Naturel geanodiseerd	SP.300.6510.2002.11



Eindkap glasprofiel

- Geschikt voor zowel linker- als rechterzijde
 - Te monteren m.b.v. montagekit
 VE = 1

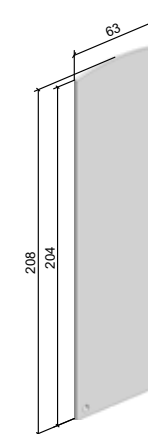
Behandeling	Artikelnummer
Onbehandeld	SP.400.0450.6510.10
Naturel geanodiseerd	SP.400.0450.6510.11



Eindkap glasprofiel trap

- Geschikt voor zowel linker- als rechterzijde
 - Op maat in te korten op basis van hellingshoek trap
 - Te monteren m.b.v. montagekit
 VE = 1

Behandeling	Artikelnummer
Onbehandeld	SP.400.0451.6510.10
Naturel geanodiseerd	SP.400.0451.6510.11



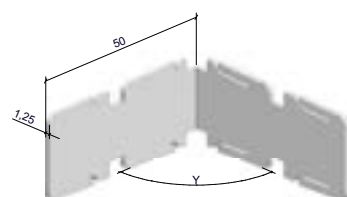
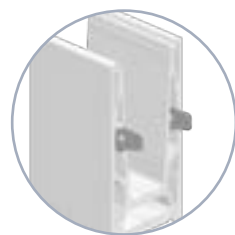


Profiel connector

Materiaal: RVS 316

- Voor het recht doorverbinden van klemprofielen
VE = 1

Artikelnummer
SP.400.2200.2250.31

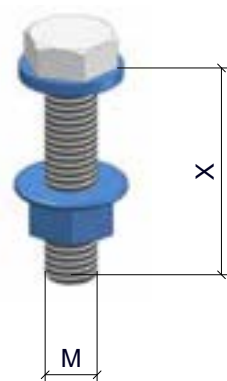


Connector 90° gezet

Materiaal: RVS 316

- Voor het doorverbinden van klemprofielen in verstekhoeken
VE = 1

Artikelnummer
SP.600.2240.2600.31



Ankerzet op staal

Materiaal: Staal verzinkt of RVS A4

- Ankerzet voor montage profiel op een staalconstructie (tot max. 20 mm staaldikte)
VE = 20

Bout, sluitring en flensmoer.

Materiaal	Artikelnummer
	M12x50
Staal verzinkt	SP.200.5000.1205.81
RVS A4	SP.200.5000.1205.31



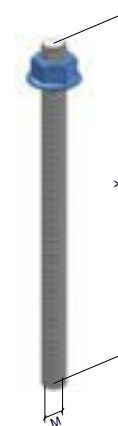
Ankerzet op beton (mechanisch)

Materiaal: Staal verzinkt of RVS A4

- Ankerzet voor mechanische verankering in beton
VE = 50

Let op: bij M10 extra sluitringen 25 x 4 mm bijbestellen

Materiaal	Artikelnummer	Artikelnummer
	M10x90	M12x125
Staal verzinkt	SP.200.4000.1009.81	SP.200.4000.1212.81
RVS A4	SP.200.4000.1009.31	SP.200.4000.1212.31



Ankerzet op beton (chemisch)

Materiaal: Staal verzinkt of RVS A4

- Ankerzet voor chemische verankering in beton (excl. ankermortel)
VE = 20

Let op: bij M10 extra sluitringen 25 x 4 mm bijbestellen

Materiaal	Artikelnummer	Artikelnummer
	M10x100	M12x250
Staal verzinkt	SP.200.1000.1010.81	SP.200.1000.1225.81
RVS A4	SP.200.1000.1010.31	SP.200.1000.1225.31



Chemische ankermortel

- Chemische ankermortel, geschikt voor droog en nat beton, al dan niet gescheurd
- Voor ± 30 ankers, inclusief 2 mengtuiten
VE = 1

	Artikelnummer
Hilti HIT-HY 200	SP.200.0200.0500.00

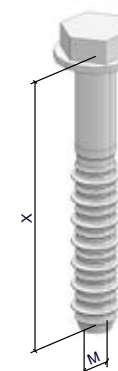


Sluitring M10

Materiaal: Staal verzinkt of RVS A4
Doorsnede x dikte: 25 x 4 mm
Staal verzinkt: VE = 100; RVS: VE = 200

Extra benodigd bij verankering in M10.

Materiaal	Artikelnummer
Staal verzinkt	SP.200.9000.2504.81
RVS A4	SP.200.9000.2504.31



Ankerzet op beton (schroefanker)

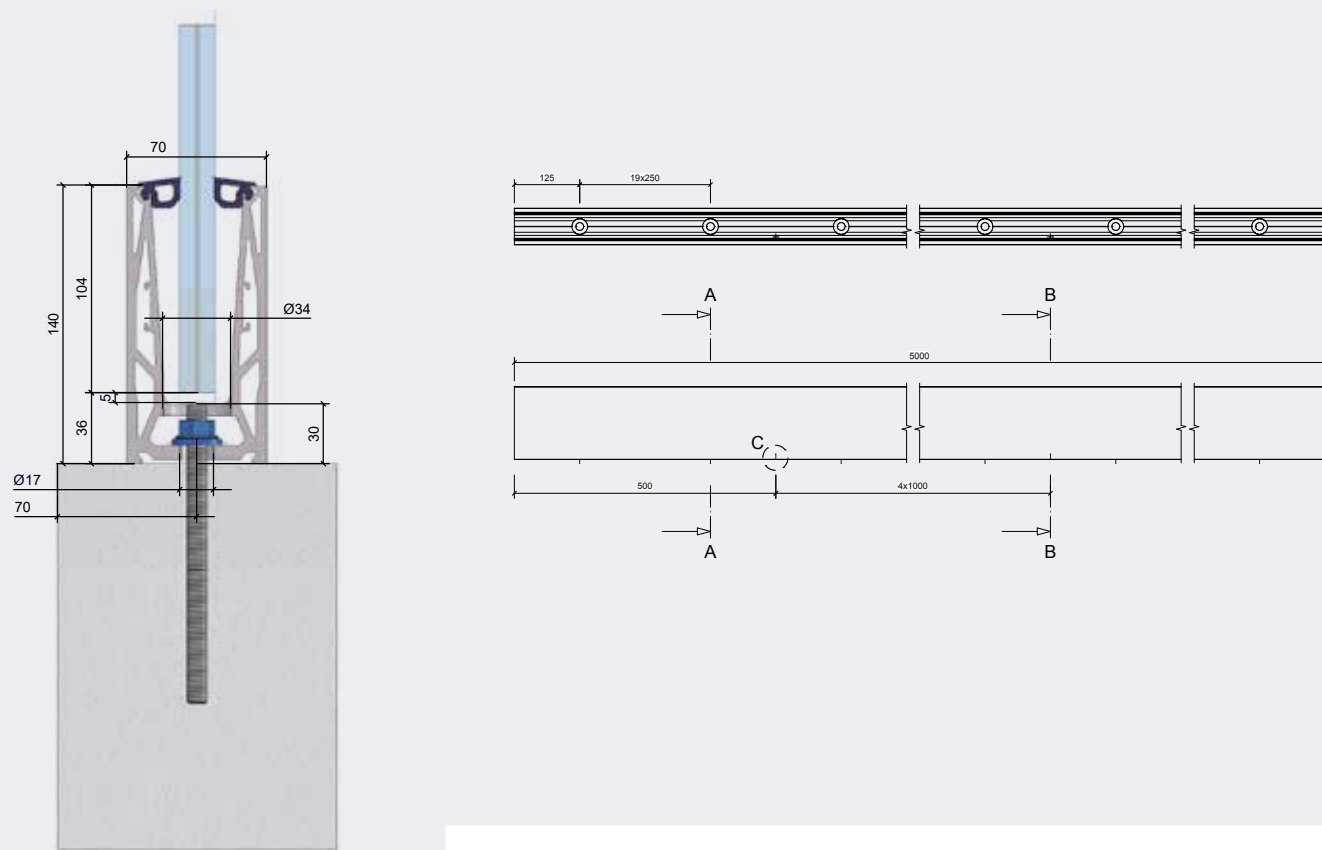
Materiaal: Staal verzinkt of RVS A4

- Ankerzet voor schroef-verankering in beton
VE = 25 of 50

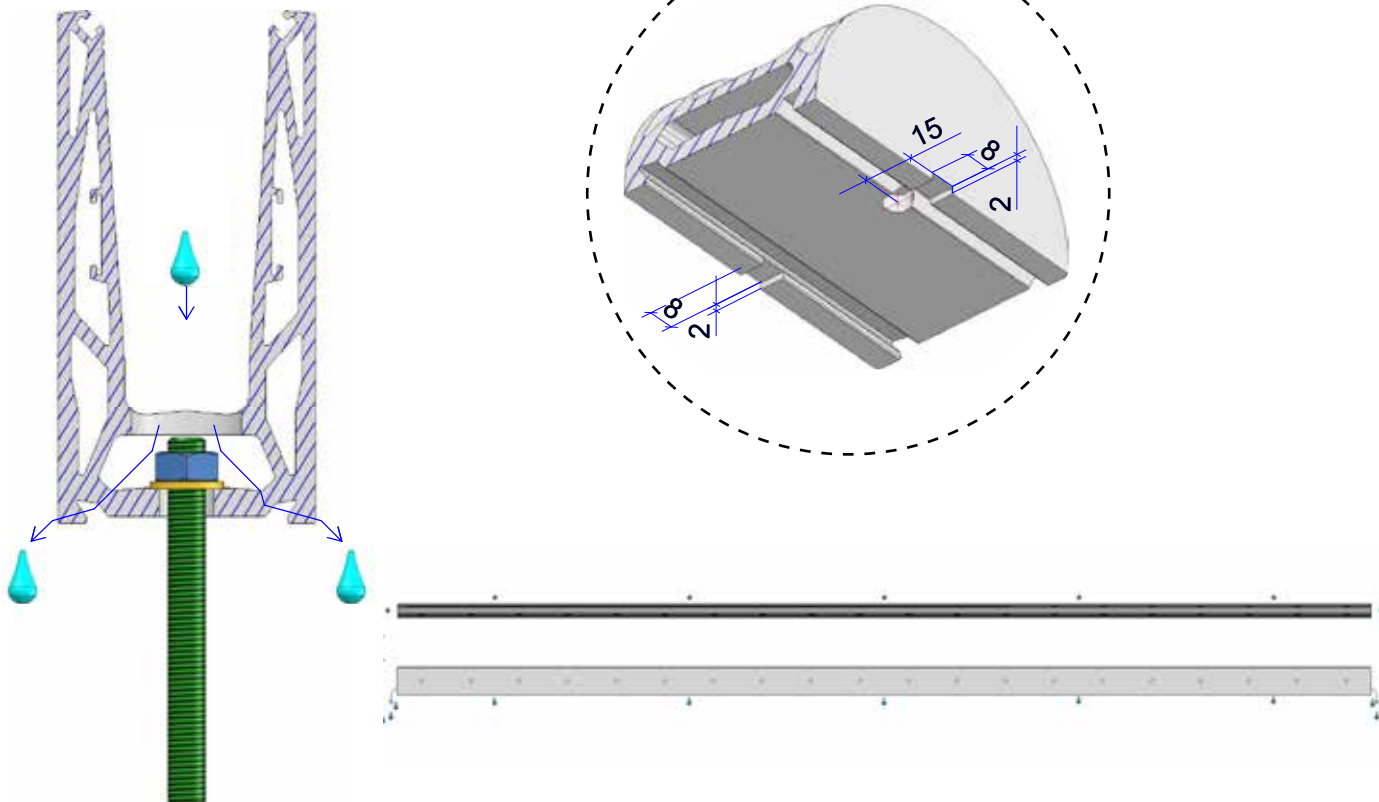
Let op: bij M10 extra sluitringen 25 x 4 mm bijbestellen

Materiaal	Artikelnummer	Artikelnummer
	M10x100 (VE = 50)	M10x105 (VE = 25)
Staal verzinkt	SP.200.3000.1010.81	
RVS A4		SP.200.3000.1010.31

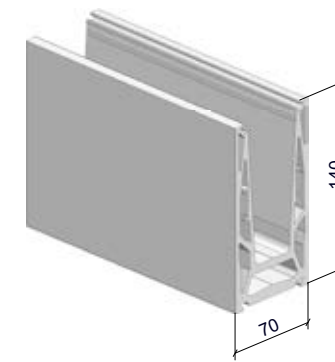
Technische details



Afwatering



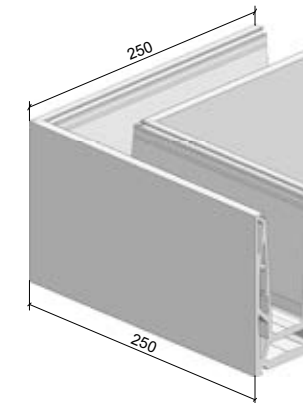
Glasprofiel U-Line Top



Materiaal: Aluminium
 Hoogte x breedte: 140 x 70 mm
 Lengte: 5000 mm
 VE = 1

Behandeling	Artikelnummer
Onbehandeld	SP.300.6520.0050.10
Naturel geanodiseerd	SP.300.6520.0050.11

Hoekstuk (binnen- en buitenhoek)

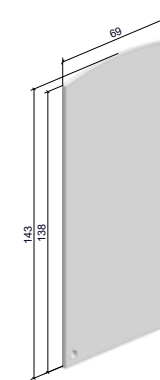


Materiaal: Aluminium
 Lengte: 250 x 250 mm
 VE = 1

Binnenhoek & buitenhoek

Behandeling	Artikelnummer
Onbehandeld	SP.300.6520.2002.10
Naturel geanodiseerd	SP.300.6520.2002.11

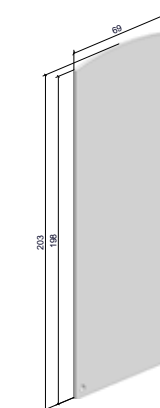
Eindkap glasprofiel



- Geschikt voor zowel linker- als rechterzijde
 - Te monteren m.b.v. montagekit
 VE = 1

Behandeling	Artikelnummer
Onbehandeld	SP.400.0450.6520.10
Naturel geanodiseerd	SP.400.0450.6520.11

Eindkap glasprofiel trap



- Geschikt voor zowel linker- als rechterzijde
 - Op maat in te korten op basis van hellingshoek trap
 - Te monteren m.b.v. montagekit
 VE = 1

Behandeling	Artikelnummer
Onbehandeld	SP.400.0451.6520.10
Naturel geanodiseerd	SP.400.0451.6520.11

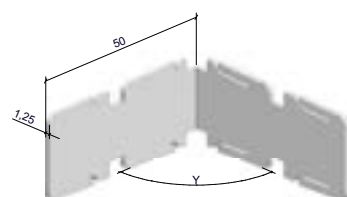
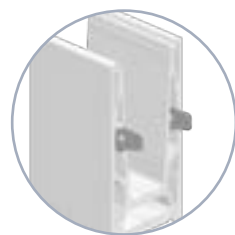


Profiel connector

Materiaal: RVS 316

- Voor het recht doorverbinden van klemprofielen
VE = 1

Artikelnummer
SP.400.2200.2250.31



Connector 90° gezet

Materiaal: RVS 316

- Voor het doorverbinden van klemprofielen in verstekhoeken
VE = 1

Artikelnummer
SP.600.2240.2600.31



Ankerzet op staal

Materiaal: Staal verzinkt of RVS A4

- Ankerzet voor montage profiel op een staalconstructie (tot max. 20 mm staaldikte)
VE = 20

Bout, sluitring en flensmoer.

Materiaal	Artikelnummer
	M12x50
Staal verzinkt	SP.200.5000.1205.81
RVS A4	SP.200.5000.1205.31

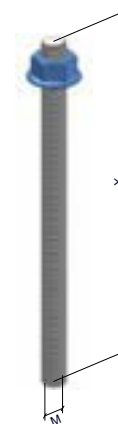
Ankerzet op beton (mechanisch)

Materiaal: Staal verzinkt of RVS A4

- Ankerzet voor mechanische verankering in beton
VE = 50

Let op: bij M10 extra sluitringen 25 x 4 mm bijbestellen

Materiaal	Artikelnummer	Artikelnummer
	M10x90	M12x125
Staal verzinkt	SP.200.4000.1009.81	SP.200.4000.1212.81
RVS A4	SP.200.4000.1009.31	SP.200.4000.1212.31



Ankerzet op beton (chemisch)

Materiaal: Staal verzinkt of RVS A4

- Ankerzet voor chemische verankering in beton (excl. ankermortel)
VE = 20

Let op: bij M10 extra sluitringen 25 x 4 mm bijbestellen

Materiaal	Artikelnummer	Artikelnummer
	M10x120	M12x185
Staal verzinkt	SP.200.1000.1012.81	SP.200.1000.1218.81
RVS A4	SP.200.1000.1012.31	SP.200.1000.1218.31



Chemische ankermortel

- Chemische ankermortel, geschikt voor droog en nat beton, al dan niet gescheurd
- Voor ± 30 ankers, inclusief 2 mengtuiten
VE = 1

	Artikelnummer
Hitti HIT-HY 200	SP.200.0200.0500.00

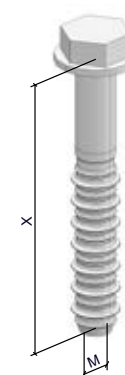


Sluitring M10

Materiaal: Staal verzinkt of RVS A4
Doorsnede x dikte: 25 x 4 mm
Staal verzinkt: VE = 100; RVS: VE = 200

Extra benodigd bij verankering in M10.

Materiaal	Artikelnummer
Staal verzinkt	SP.200.9000.2504.81
RVS A4	SP.200.9000.2504.31



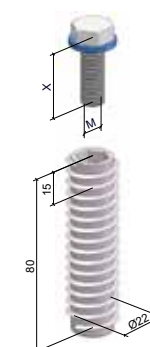
Ankerzet op beton (schroefanker)

Materiaal: Staal verzinkt of RVS A4

- Ankerzet voor schroef-verankering in beton
VE = 25 of 50

Let op: bij M10 extra sluitringen 25 x 4 mm bijbestellen

Materiaal	Artikelnummer	Artikelnummer
	M10x100 (VE = 50)	M10x105 (VE = 25)
Staal verzinkt	SP.200.3000.1010.81	
RVS A4		SP.200.3000.1010.31



Ankerzet op hout

Materiaal: Staal verzinkt of RVS A4



- Ankerzet voor montage op een houten ondergrond
VE = 20

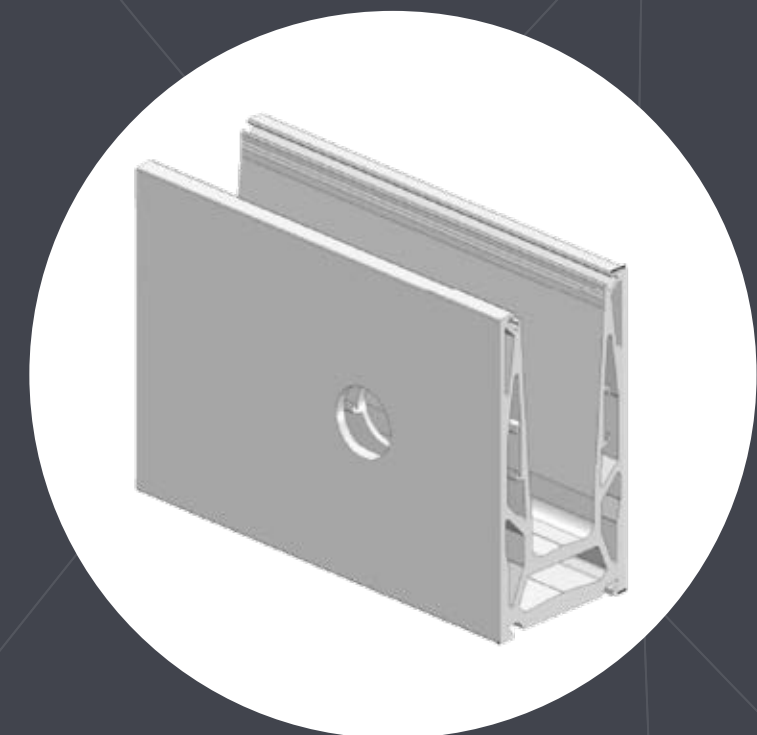
Materiaal	Artikelnummer
	Draadbus Ø22x80 + Bout M12x40
Staal verzinkt	SP.200.2000.1204.81
RVS A4	SP.200.2000.1204.31

Onze oplossingen zijn 100% circulair,
want wie 'verder kijkt' denkt ook aan
het milieu en de toekomst.

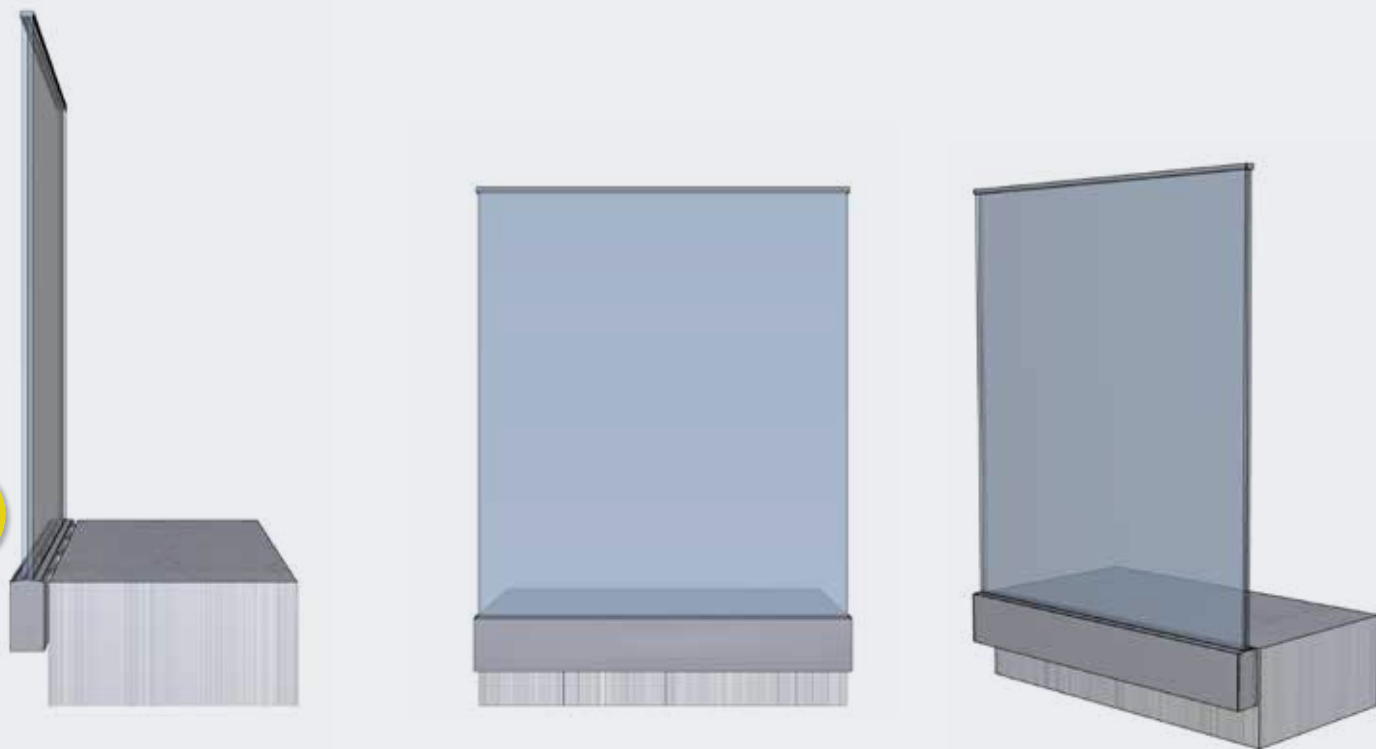


U-LINE ZIJ SYSTEEM

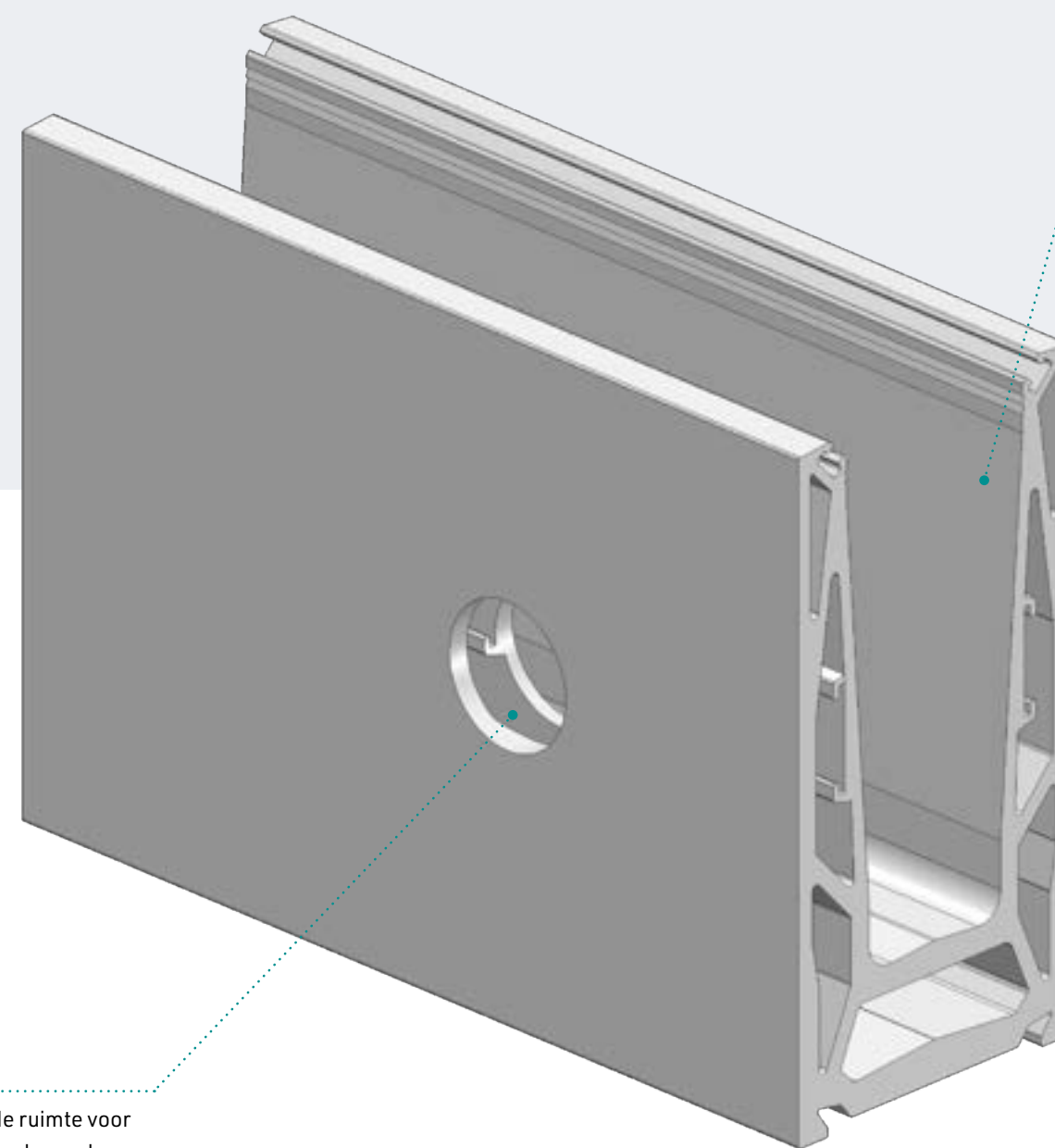
Specificaties en toepassingen	30
 Technische details	32
Afwatering	32
Systeem onderdelen	33
 Technische details	38
Afwatering	38
Systeem onderdelen	39



Zeilerboulevard - Bergen aan Zee



Hoge stabiliteit door vakwerk structuur die hoge belastingen aan kan



Voldoende ruimte voor niet-verzonken ankers

PRODUCTKENMERKEN

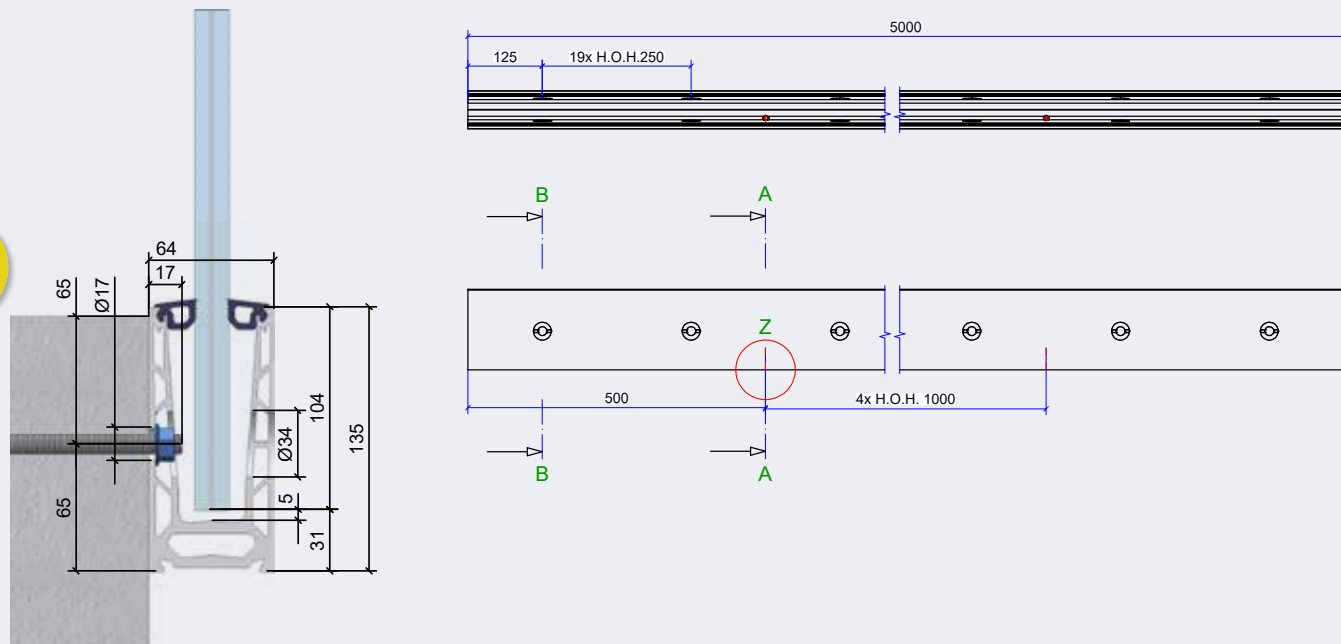
De U-Line Zij heeft dezelfde slimme profielen als de U-Line Top, maar dan voorzien van gaten in de zijwand van het profiel voor montage tegen de vloer. Deze oplossingen zijn vooral geschikt voor toepassing in situaties zonder dekvloer op alle ondergronden. Voor de afwerking van de montage-gaten zijn een afdekkappen beschikbaar.

SPECIFICATIES EN TOEPASSINGEN

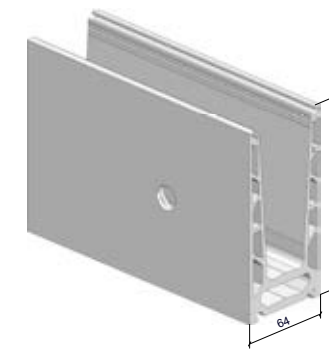
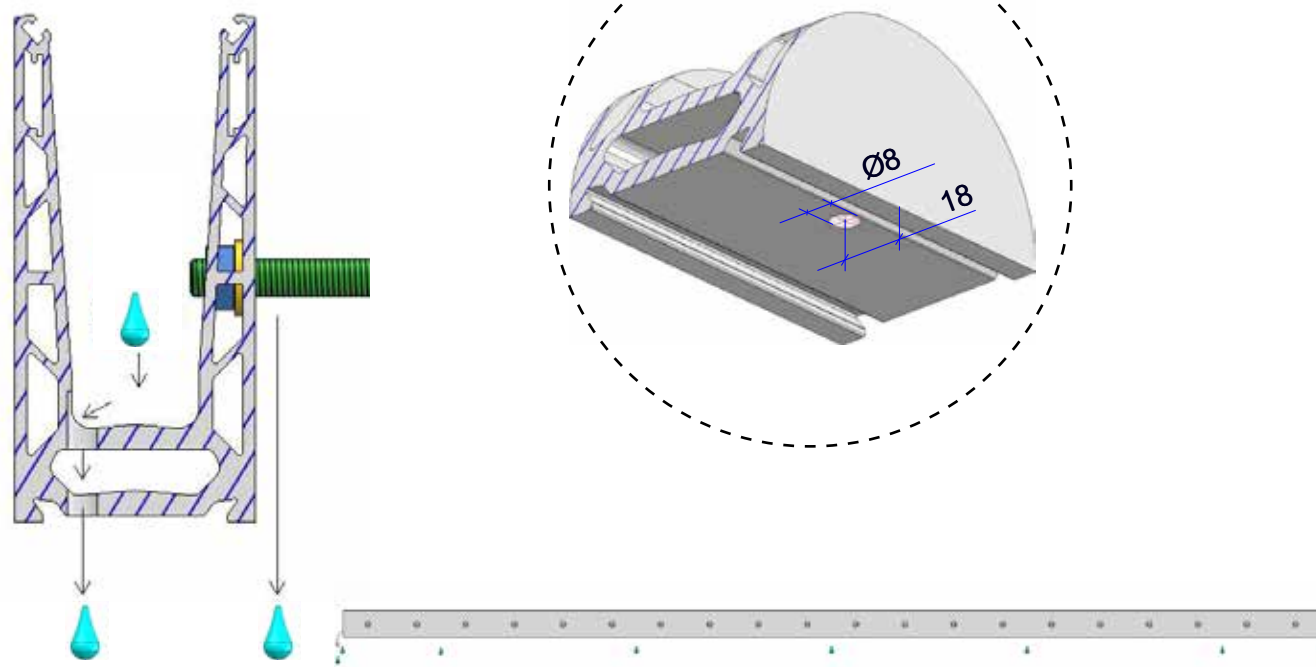
	1kN VARIANT	2kN VARIANT
 Windlast	tot 0,84 kN/m ² bij een balustradehoogte van 1,20 m vanaf bovenkant profiel	tot 1,73 kN/m ² bij een balustradehoogte van 1,20 m vanaf bovenkant profiel
 Glasdikte	6/6, 8/8, 10/10 en 12/12	6/6, 8/8, 10/10 en 12/12
 H.o.h.-afstand verankering	250 mm	250 mm
 Profiel dimensies (h x b)	135x64 mm	140x70 mm
 Beschikbaar in RAL - kleur naar keuze	Ja	Ja
 Prefab op maat leverbaar	Ja	Ja



Technische details



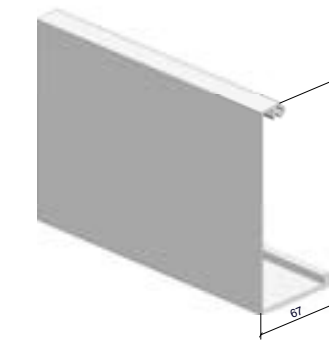
Afwatering



Glasprofiel U-Line Zij 1kN

Materiaal: Aluminium
 Hoogte x breedte: 135 x 64 mm
 Lengte: 5000 mm
 VE = 1

Behandeling	Artikelnummer
Onbehandeld	SP.300.6511.0050.10
Naturel geanodiseerd	SP.300.6511.0050.11

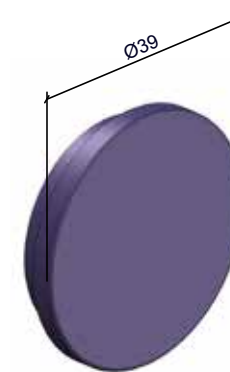


Afdekkap

Materiaal: Aluminium
 Hoogte x breedte: 142 x 67 mm
 Lengte: 5000 mm
 VE = 1

Klikt eenvoudig om het glasprofiel.
 Let op gebruik van bijbehorend rubber!

Behandeling	Artikelnummer
Onbehandeld	SP.300.6511.2050.10
Naturel geanodiseerd	SP.300.6511.2050.11

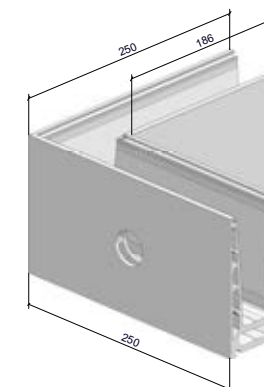


Insteekdop

Materiaal: Kunststof
 VE = 20

Voor afdichting van het gat in profielanzicht.

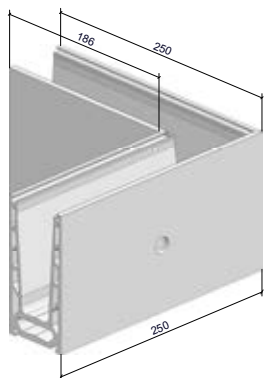
	Artikelnummer
Insteekdop grijs	SP.400.2000.6521.00
Insteekdop zwart	SP.400.2000.6521.01
Insteekdop wit	SP.400.2000.6521.02



Hoekstuk (buitenhoek)

Materiaal: Aluminium
 Lengte: 250 x 250 mm
 VE = 1

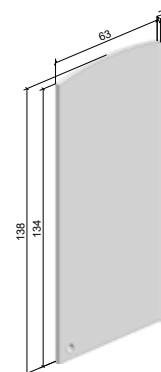
Behandeling	Artikelnummer
Onbehandeld	SP.300.6511.2001.10
Naturel geanodiseerd	SP.300.6511.2001.11



Hoekstuk (binnenhoek)

Materiaal: Aluminium
Lengte: 250 x 250 mm
VE = 1

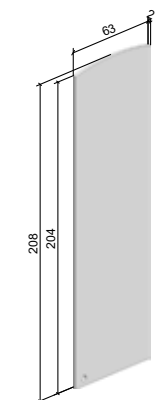
Behandeling	Artikelnummer
Onbehandeld	SP.300.6511.2002.10
Naturel geanodiseerd	SP.300.6521.2002.11



Eindkap glasprofiel

Materiaal: Aluminium
- Geschikt voor zowel linker- als rechterzijde (bij toepassing zonder afdekkap)
- Te monteren m.b.v. montagekit
VE = 1

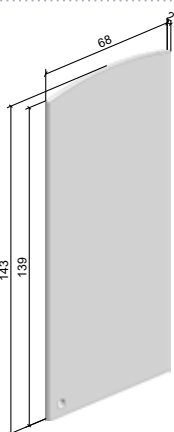
Behandeling	Artikelnummer
Onbehandeld	SP.400.0450.6510.10
Naturel geanodiseerd	SP.400.0450.6510.11



Eindkap glasprofiel trap

Materiaal: Aluminium
- Geschikt voor zowel linker- als rechterzijde (bij toepassing zonder afdekkap)
- Op maat in te korten op basis van hellingshoek trap
- Te monteren m.b.v. montagekit
VE = 1

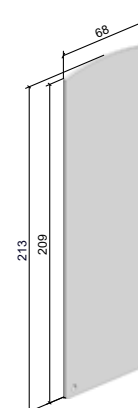
Behandeling	Artikelnummer
Onbehandeld	SP.400.0451.6510.10
Naturel geanodiseerd	SP.400.0451.6510.11



Eindkap glasprofiel met afdekkap

Materiaal: Aluminium
- Geschikt voor zowel linker- als rechterzijde (bij toepassing met afdekkap)
- Te monteren m.b.v. montagekit
VE = 1

Behandeling	Artikelnummer
Onbehandeld	SP.400.0450.6511.10
Naturel geanodiseerd	SP.400.0450.6511.11



Eindkap glasprofiel trap met afdekkap

Materiaal: Aluminium
- Geschikt voor zowel linker- als rechterzijde (bij toepassing met afdekkap)
- Op maat in te korten op basis van hellingshoek trap
- Te monteren m.b.v. montagekit
VE = 1

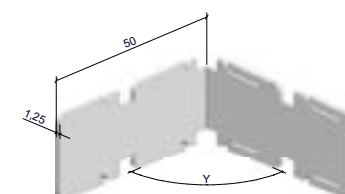
Behandeling	Artikelnummer
Onbehandeld	SP.400.0451.6511.10
Naturel geanodiseerd	SP.400.0451.6511.11



Profiel connector

Materiaal: RVS 316
- Voor het recht doorverbinden van klemprofielen
VE = 1

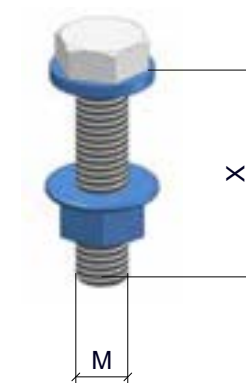
Artikelnummer
SP.400.2200.2250.31



Connector 90° gezet

Materiaal: RVS 316
- Voor het doorverbinden van klemprofielen in verstekhoeken
VE = 1

Artikelnummer
SP.600.2240.2600.31



Ankerzet op staal

Materiaal: Staal verzinkt of RVS A4
- Ankerzet voor montage profiel op een staalconstructie (tot max. 20 mm staaldikte)
VE = 20

Bout, sluitring, flensmoer.

Materiaal	Artikelnummer
	M12x40
Staal verzinkt	SP.200.5000.1204.81
RVS A4	SP.200.5000.1204.31



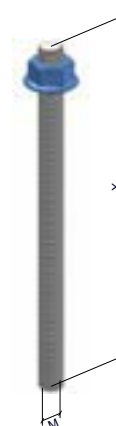
Ankerzet op beton (mechanisch)

Materiaal: Staal verzinkt of RVS A4

- Ankerzet voor mechanische verankering in beton
VE = 50

Let op: bij M10 extra sluitingen 25 x 4 mm bijbestellen.

Materiaal	Artikelnummer
	M10x90
Staal verzinkt	SP.200.4000.1009.81
RVS A4	SP.200.4000.1009.31



Ankerzet op beton (chemisch)

Materiaal: Staal verzinkt of RVS A4

- Ankerzet voor chemische verankering in beton (excl. ankermortel)
VE = 20

Materiaal	Artikelnummer
	M12x120
Staal verzinkt	SP.200.1000.1212.81
RVS A4	SP.200.1000.1212.31



Chemische ankermortel

- Chemische ankermortel, geschikt voor droog en nat beton, al dan niet gescheurd
- Voor ± 30 ankers, inclusief 2 mengtuigen
VE = 1

	Artikelnummer
Hilti HIT-HY 200	SP.200.0200.0500.00

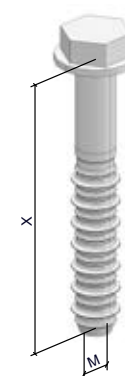


Sluitring M10

Materiaal: Staal verzinkt of RVS A4
Doorsnede x dikte: 25 x 4 mm
Staal verzinkt: VE = 100; RVS: VE = 200

Extra benodigd bij verankering in M10.

Materiaal	Artikelnummer
Staal verzinkt	SP.200.9000.2504.81
RVS A4	SP.200.9000.2504.31



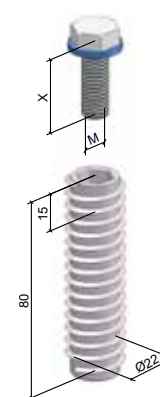
Ankerzet op beton (schroefanker)

Materiaal: Staal verzinkt of RVS A4

- Ankerzet voor schroef-verankering in beton
VE = 25 of 50

Let op: bij M10 extra sluitingen 25 x 4 mm bijbestellen.

Materiaal	Artikelnummer	Artikelnummer
	M10x100 (VE = 50)	M10x105 (VE = 25)
Staal verzinkt	SP.200.3000.1010.81	
RVS A4		SP.200.3000.1010.31



Ankerzet op hout

Materiaal: Staal verzinkt of RVS A4

- Ankerzet voor montage op een houten ondergrond
VE = 20

Materiaal	Artikelnummer
	Draadbus Ø22x80 + Bout M12x40
Staal verzinkt	SP.200.2000.1204.81
RVS A4	SP.200.2000.1204.31

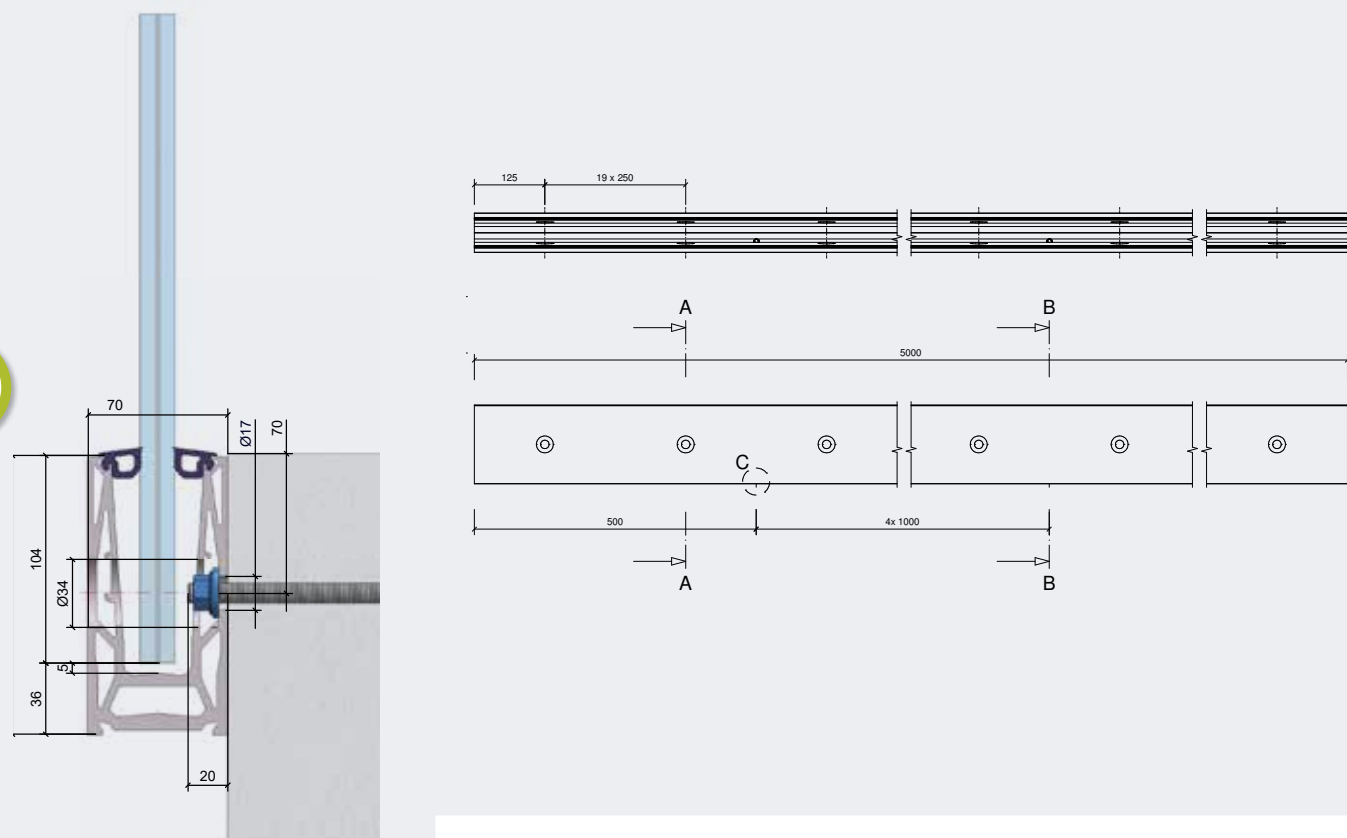
Druipneus aan de kap zodat water niet terugloopt naar de gevel

Hang de afdekkap gemakkelijk op aan de sparring in het klemprofiel

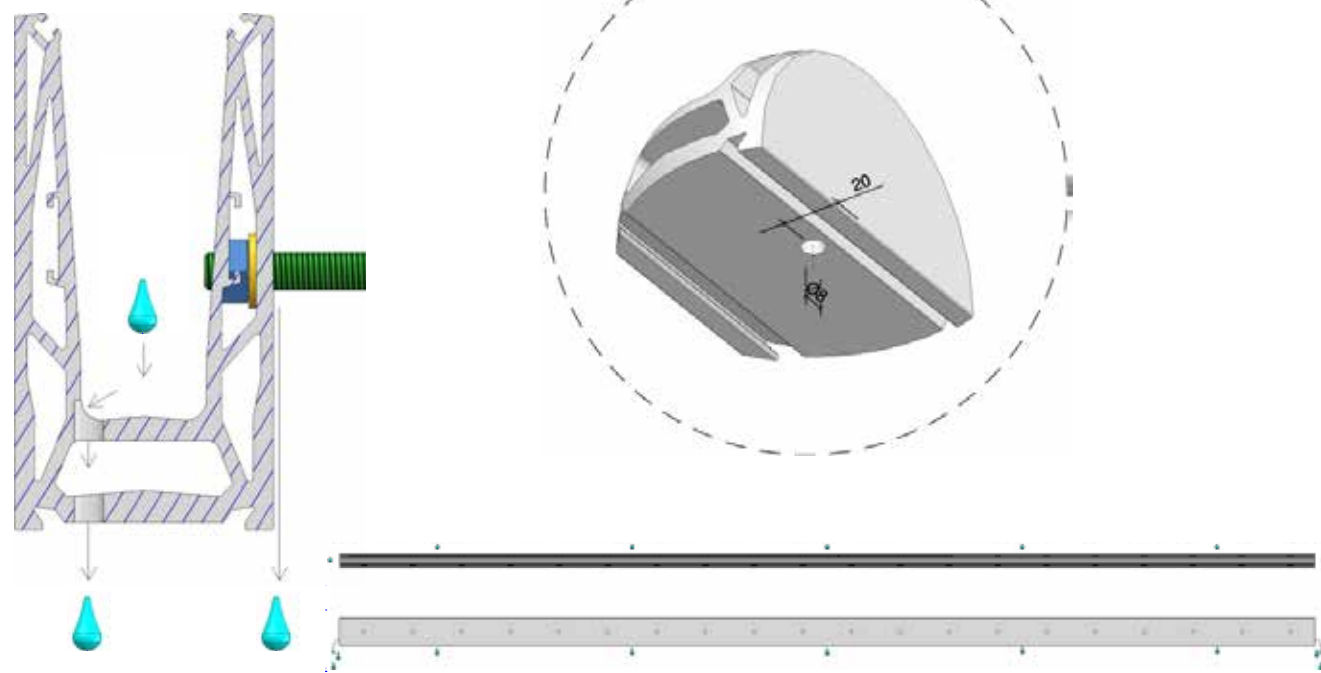
De kap klikt zonder bevestigingsmateriaal zelf vast om het klemprofiel

Inwendig aflopend naar de buitenzijde zodat lekwater nooit langs de gevel wegl loopt
Uitwendig haaks voor gemakkelijke verwerking op de zaagbaan

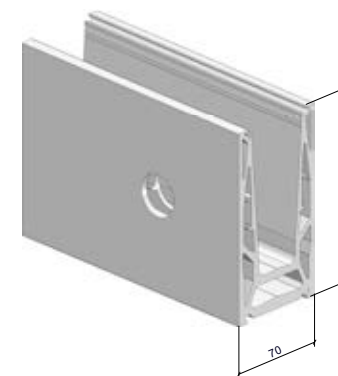
Technische details



Afwatering



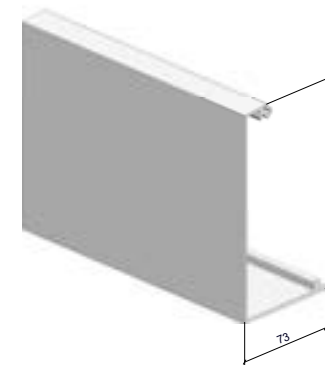
Glasprofiel U-Line Zij



Materiaal: Aluminium
 Hoogte x breedte: 140 x 70 mm
 Lengte: 5000 mm
 VE = 1

Behandeling	Artikelnummer
Onbehandeld	SP.300.6521.0050.10
Naturel geanodiseerd	SP.300.6521.0050.11

Afdekkap

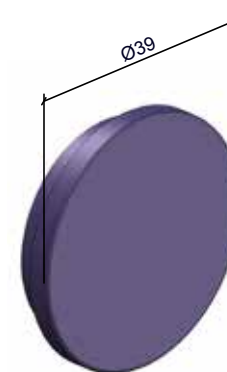


Materiaal: Aluminium
 Hoogte x breedte: 147 x 73 mm
 Lengte: 5000 mm
 VE = 1

Klikt eenvoudig om het glasprofiel.
 Let op gebruik van bijbehorend rubber!

Behandeling	Artikelnummer
Onbehandeld	SP.300.6521.2050.10
Naturel geanodiseerd	SP.300.6521.2050.11

Insteekdop

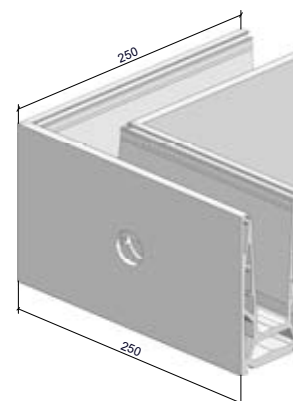


Materiaal: Kunststof
 VE = 20

Voor afdichting van het gat in profielanzicht.

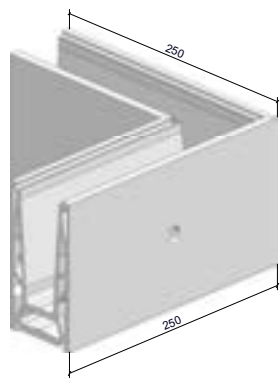
	Artikelnummer
Insteekdop grijs	SP.400.2000.6521.00
Insteekdop zwart	SP.400.2000.6521.01
Insteekdop wit	SP.400.2000.6521.02

Hoekstuk (buitenhoek)



Materiaal: Aluminium
 Lengte: 250 x 250 mm
 VE = 1

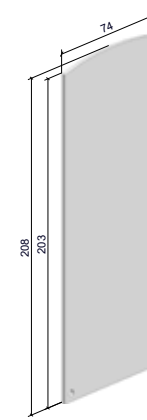
Behandeling	Artikelnummer
Onbehandeld	SP.300.6521.2001.10
Naturel geanodiseerd	SP.300.6521.2001.11



Hoekstuk (binnenhoek)

Materiaal: Aluminium
 Lengte: 250 x 250 mm
 VE = 1

Behandeling	Artikelnummer
Onbehandeld	SP.300.6521.2002.10
Naturel geanodiseerd	SP.300.6521.2002.11



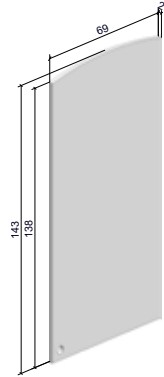
Eindkap glasprofiel trap met afdekkap

Materiaal: Aluminium

- Geschikt voor zowel linker- als rechterzijde (bij toepassing met afdekkap)
 - Op maat in te korten op basis van hellingshoek trap
 - Te monteren m.b.v. montagekit
- VE = 1

Behandeling	Artikelnummer
Onbehandeld	SP.400.0451.6521.10
Naturel geanodiseerd	SP.400.0451.6521.11

2kN



Eindkap glasprofiel

Materiaal: Aluminium

- Geschikt voor zowel linker- als rechterzijde (bij toepassing zonder afdekkap)
 - Te monteren m.b.v. montagekit
- VE = 1

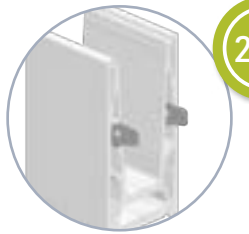
Behandeling	Artikelnummer
Onbehandeld	SP.400.0450.6520.10
Naturel geanodiseerd	SP.400.0450.6520.11

Profiel connector

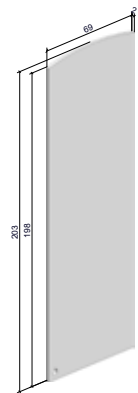
Materiaal: RVS 316

- Voor het recht doorverbinden van klemprofielen
- VE = 1

Artikelnummer
SP.400.2200.2250.31



2kN



Eindkap glasprofiel trap

Materiaal: Aluminium

- Geschikt voor zowel linker- als rechterzijde (bij toepassing zonder afdekkap)
 - Op maat in te korten op basis van hellingshoek trap
 - Te monteren m.b.v. montagekit
- VE = 1

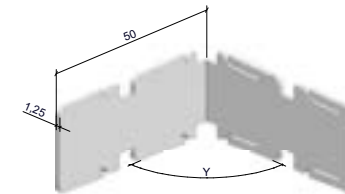
Behandeling	Artikelnummer
Onbehandeld	SP.400.0451.6520.10
Naturel geanodiseerd	SP.400.0451.6520.11

Connector 90° gezet

Materiaal: RVS 316

- Voor het doorverbinden van klemprofielen in verstekhoeken
- VE = 1

Artikelnummer
SP.600.2240.2600.31



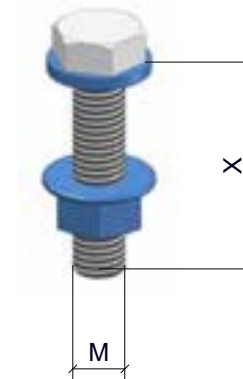
Ankerzet op staal

Materiaal: Staal verzinkt of RVS A4

- Ankerzet voor montage profiel op een staalconstructie (tot max. 20 mm staaldikte)
- VE = 20

M10: bout, 2x sluitring, flensmoer. M12: bout, sluitring, flensmoer.

Materiaal	Artikelnummer	Artikelnummer
	M10x40	M12x40
Staal verzinkt	SP.200.5000.1004.81	SP.200.5000.1204.81
RVS A4	SP.200.5000.1004.31	SP.200.5000.1204.31





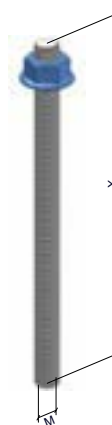
Ankerzet op beton (mechanisch)

Materiaal: Staal verzinkt of RVS A4

- Ankerzet voor mechanische verankering in beton (excl. ankermortel)
VE = 25 of 50

Let op: bij M10 extra sluitingen 25 x 4 mm bijbestellen.

Materiaal	Artikelnummer	Artikelnummer
	M10x90 (VE = 50)	M12x145 (VE = 25)
Staal verzinkt	SP.200.4000.1009.81	SP.200.4000.1214.81
RVS A4	SP.200.4000.1009.31	SP.200.4000.1214.31



Ankerzet op beton (chemisch)

Materiaal: Staal verzinkt of RVS A4

- Ankerzet voor chemische verankering in beton
VE = 20

Let op: bij M10 extra sluitingen 25 x 4 mm bijbestellen.

Materiaal	Artikelnummer	Artikelnummer
	M10x100	M12x160
Staal verzinkt	SP.200.1000.1010.81	SP.200.1000.1216.81
RVS A4	SP.200.1000.1010.31	SP.200.1000.1216.31

Chemische ankermortel

- Chemische ankermortel, geschikt voor droog en nat beton, al dan niet gescheurd
- Voor ± 30 ankers, inclusief 2 mengtuigen
VE = 1



	Artikelnummer
Hilti HIT-HY 200	SP.200.0200.0500.00

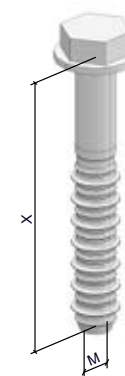
Sluitring M10

Materiaal: Staal verzinkt of RVS A4
Doorsnede x dikte: 25 x 4 mm
Staal verzinkt: VE = 100; RVS: VE = 200

Extra benodigd bijverankering in M10.



Materiaal	Artikelnummer
Staal verzinkt	SP.200.9000.2504.81
RVS A4	SP.200.9000.2504.31



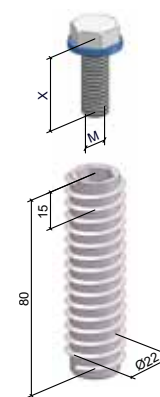
Ankerzet op beton (schroefanker)

Materiaal: Staal verzinkt of RVS A4

- Ankerzet voor schroef-verankering in beton
VE = 25 of 50

Let op: bij M10 extra sluitingen 25 x 4 mm bijbestellen.

Materiaal	Artikelnummer	Artikelnummer
	M10x100 (VE = 50)	M10x105 (VE = 25)
Staal verzinkt	SP.200.3000.1010.81	
RVS A4		SP.200.3000.1010.31



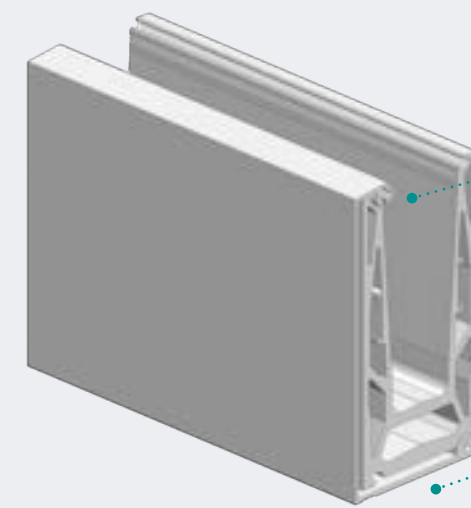
Ankerzet op hout

Materiaal: Staal verzinkt of RVS A4

- Ankerzet voor montage op een houten ondergrond
VE = 20

Materiaal	Artikelnummer
	Draadbus Ø22x80 + Bout M12x40
Staal verzinkt	SP.200.2000.1204.81
RVS A4	SP.200.2000.1204.31

Druipneus aan de kap zodat water niet terugloopt naar de gevel



Hang de afdekkap gemakkelijk op aan de sparing in het klemprofiel

De kap klikt zonder bevestigingsmateriaal zelf vast om het klemprofiel



Inwendig aflopend naar de buitenzijde zodat lekwater nooit langs de gevel wegloopt
Uitwendig haaks voor gemakkelijke verwerking op de zaagbaan

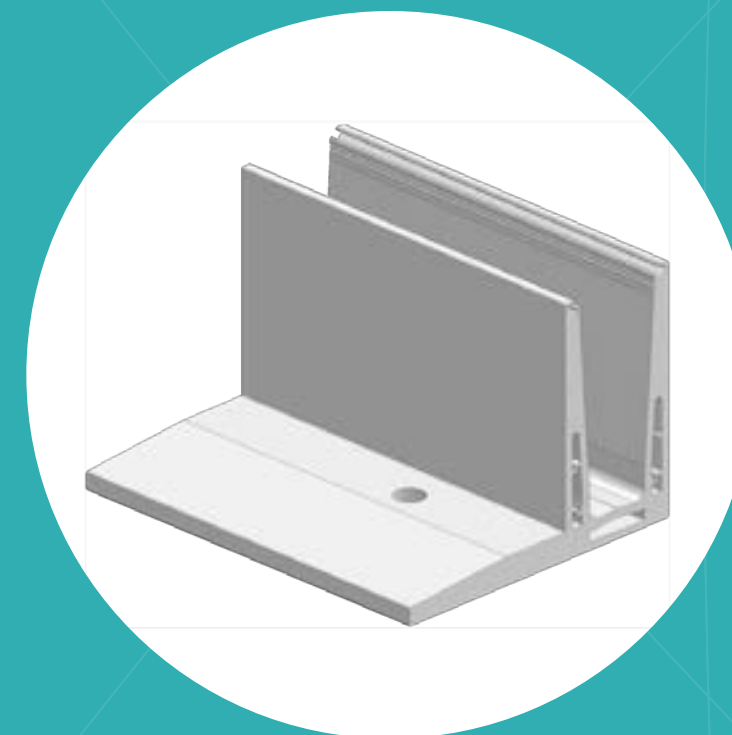
Full-glass balustrades
van SPARQ, de kroon op het
werk van architect en aannemer.

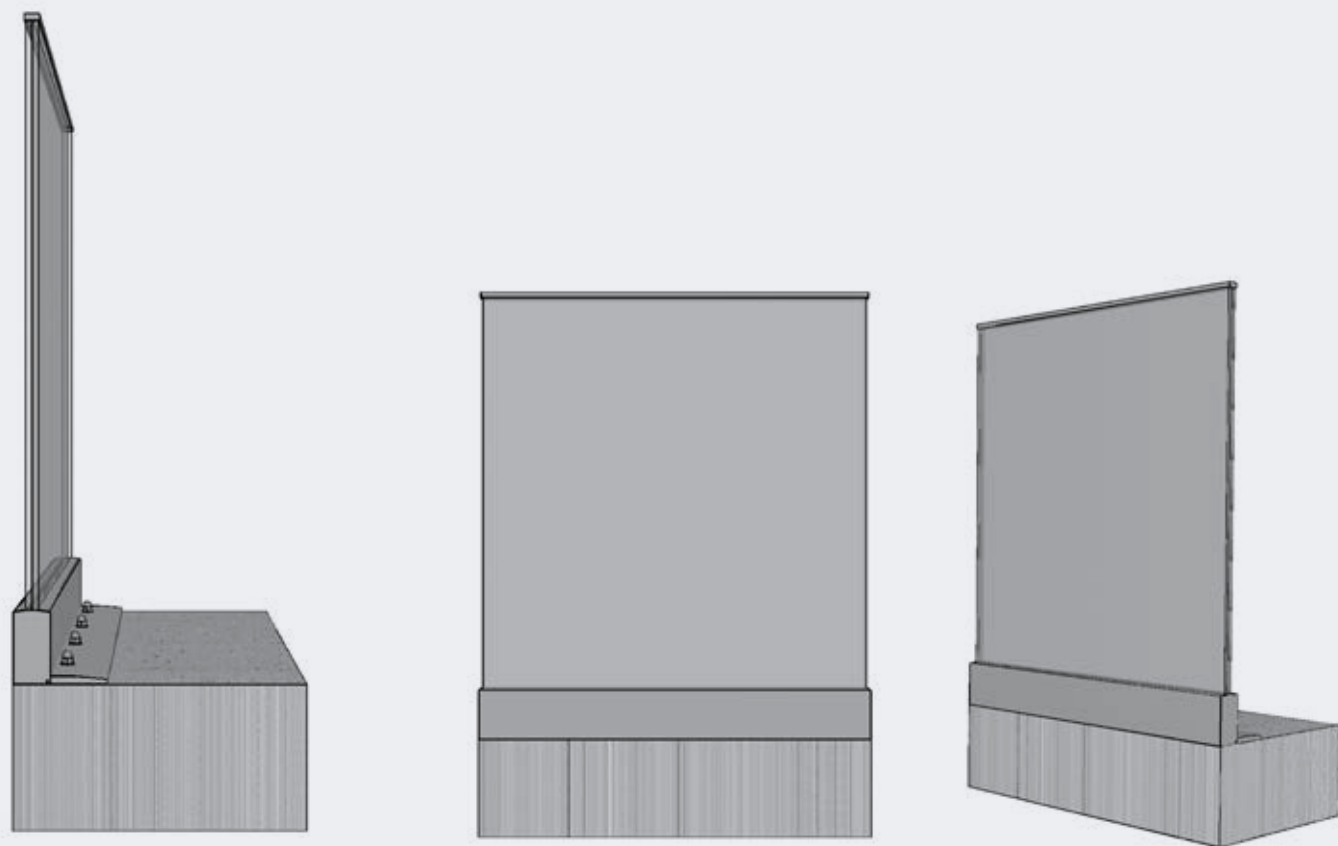
De Musketiers - Leek



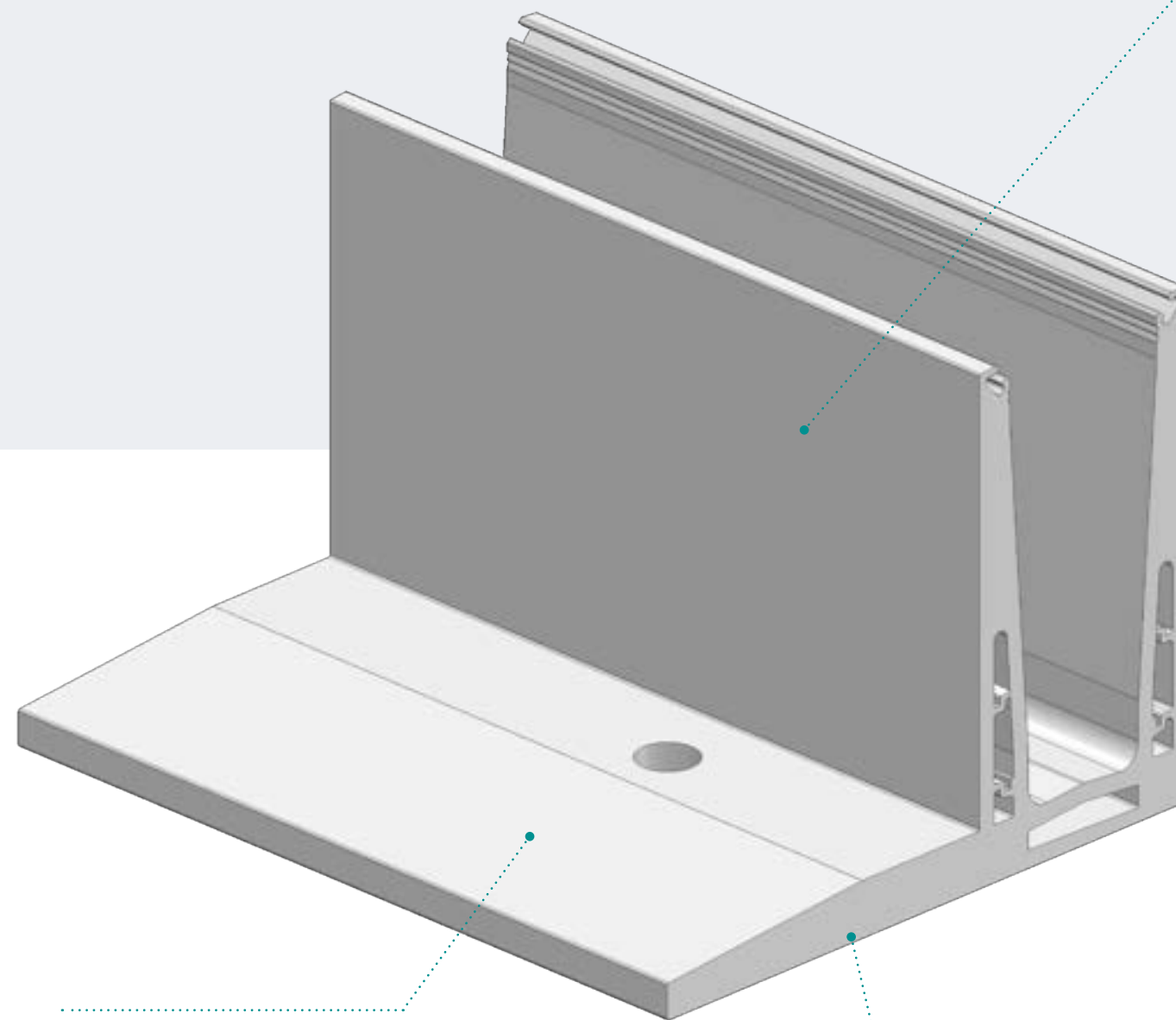
V-LINE SYSTEM

Specificaties en toepassingen	46
 Technische details	48
Afwatering	48
Systeem onderdelen	49
 Technische details	54
Afwatering	54
Systeem onderdelen	55





Minimale hoogte voor zo strak mogelijke aansluiting bij de afgewerkte vloer



Ideaal om in een dekvloer of onder een terrasvloer te verwerken

De grondplaat reduceert krachten in de ankers voor een hoge belastbaarheid, ook op ondergrond van beton of hout

PRODUCTKENMERKEN

Het V-Line-systeem is speciaal ontwikkeld om een maximale windbelasting aan te kunnen met zo minimaal mogelijke dimensies. Het 1kN profiel is zeer geschikt voor basis toepassingen binnen of buiten zonder veel wind. Het 2kN profiel is bedoeld om in veeleisende situaties en onder hoge belasting tot 2kN te worden toegepast.

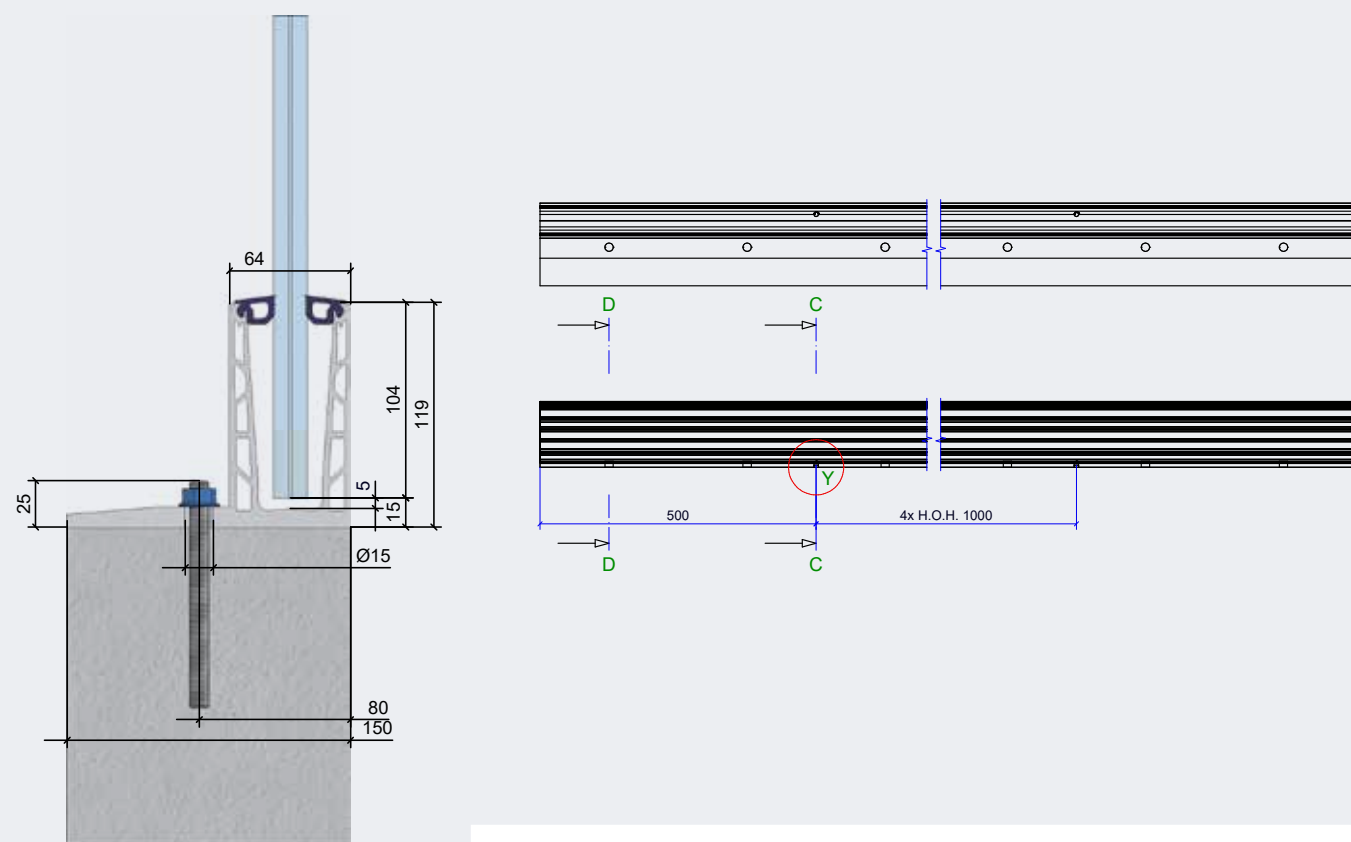
Het kan op de betonnen vloerrand worden gemonteerd zodat het vloeroppervlak van het balkon of de vide volledig kunnen worden benut. De grondplaat en de verankering zijn zeer geschikt om te worden weggewerkt in een dekvloer of andere vloerafwerking. Door de brede grondplaat is het systeem ook zeer geschikt om op een houten ondergrond te worden toegepast.

SPECIFICATIES EN TOEPASSINGEN

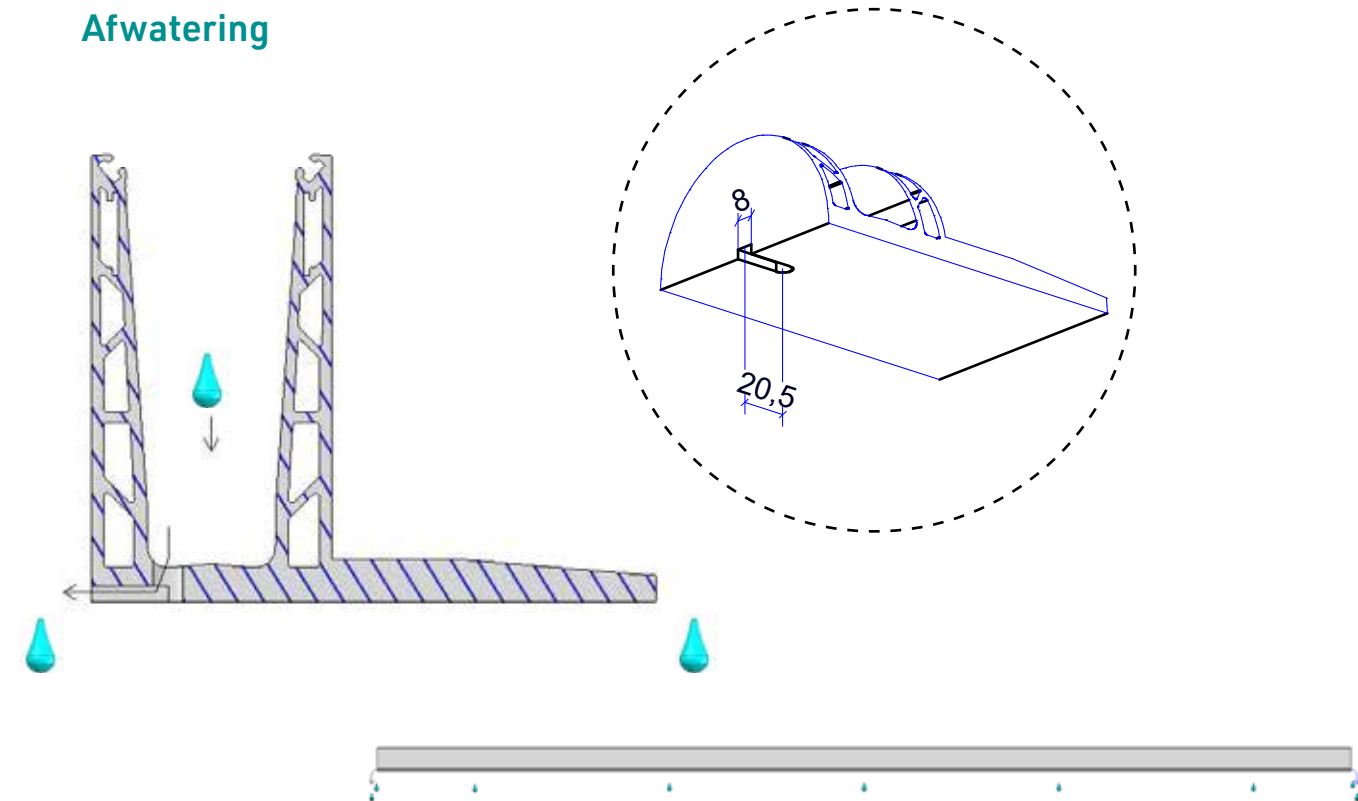
	1kN VARIANT	2kN VARIANT
Windlast	tot 0,84 kN/m ² bij een balustradehoogte van 1,20 m vanaf bovenkant profiel	tot 1,68 kN/m ² bij een balustradehoogte van 1,20 m vanaf bovenkant profiel
Glasdikte	6/6, 8/8, 10/10 en 12/12	6/6, 8/8, 10/10 en 12/12
H.o.h.-afstand verankering	250 mm	250 mm
Profiel dimensies (h x b)	119x150 mm (U = 64 mm breed)	124 x 160 mm (U = 64 mm breed)
Beschikbaar in RAL - kleur naar keuze	Ja	Ja
Prefab op maat leverbaar	Ja	Ja



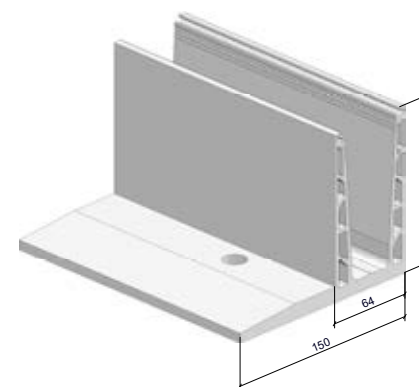
Technische details



Afwatering



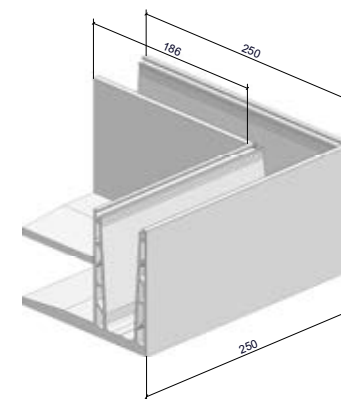
Glasprofiel V-Line Top 1kN



Materiaal: Aluminium
 Hoogte x breedte: 119 x 150 mm (U = 64 mm breed)
 Lengte: 5000 mm
 VE = 1

Behandeling	Artikelnummer
Onbehandeld	SP.300.9510.0050.10
Naturel geanodiseerd	SP.300.9510.0050.11

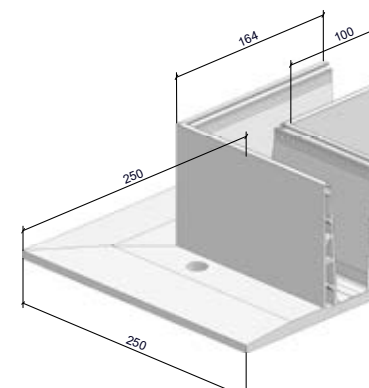
Hoekstuk (buitenhoek)



Materiaal: Aluminium
 Lengte: 250 x 250 mm
 VE = 1

Behandeling	Artikelnummer
Onbehandeld	SP.300.9510.2001.10
Naturel geanodiseerd	SP.300.9510.2001.11

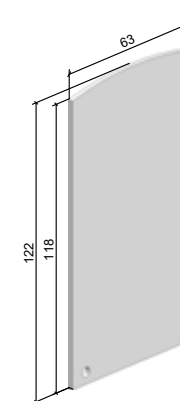
Hoekstuk (binnenhoek)



Materiaal: Aluminium
 Lengte: 250 x 250 mm
 VE = 1

Behandeling	Artikelnummer
Onbehandeld	SP.300.9510.2002.10
Naturel geanodiseerd	SP.300.9510.2002.11

Eindkap glasprofiel



Materiaal: Aluminium
 - Geschikt voor zowel linker- als rechterzijde
 - Te monteren m.b.v. montagekit
 VE = 1

Behandeling	Artikelnummer
Onbehandeld	SP.400.0450.9510.10
Naturel geanodiseerd	SP.400.0450.9510.11

1kN

3

V-LINE
 SYSTEEM

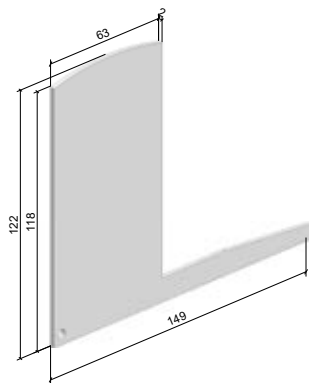


1kN

3

V-LINE
 SYSTEEM





Eindkap glasprofiel, incl. flens

Materiaal: Aluminium

- Geschikt voor zowel linker- als rechterzijde
 - Te monteren m.b.v. montagekit
- VE = 1

Behandeling	Artikelnummer
Onbehandeld	SP.400.0451.9510.10
Naturel geanodiseerd	SP.400.0451.9510.11

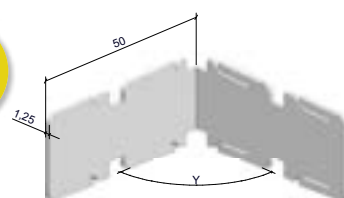


Profiel connector

Materiaal: RVS 316

- Voor het recht doorverbinden van klemprofielen
- VE = 1

Artikelnummer
SP.400.2200.2250.31

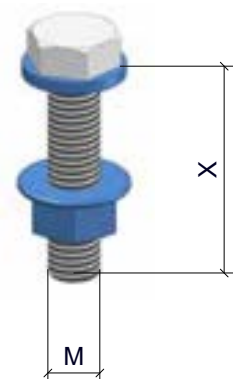


Connector 90° gezet

Materiaal: RVS 316

- Voor het doorverbinden van klemprofielen in verstekhoeken
- VE = 1

Artikelnummer
SP.600.2240.2600.31



Ankerzet op staal

Materiaal: Staal verzinkt of RVS A4

- Ankerzet voor montage profiel op een staalconstructie (tot max. 20 mm staaldikte)
- VE = 20

M10: bout, 2x sluitring, flensmoer.
M12: bout, sluitring, flensmoer.

Materiaal	Artikelnummer
	M10x50
Staal verzinkt	SP.200.5000.1005.81
RVS A4	SP.200.5000.1005.31



Ankerzet op beton (mechanisch)

Materiaal: Staal verzinkt of RVS A4

- Ankerzet voor mechanische verankering in beton
- VE = 50

Materiaal	Artikelnummer
	M10x110 (VE = 50)
Staal verzinkt	SP.200.4000.1011.81
RVS A4	SP.200.4000.1011.31



Ankerzet op beton (chemisch)

Materiaal: Staal verzinkt of RVS A4

- Ankerzet voor chemische verankering in beton (excl. ankermortel)
- VE = 20

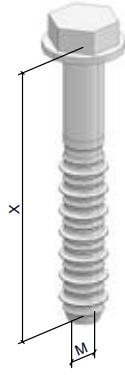
Materiaal	Artikelnummer
	M10x100
Staal verzinkt	SP.200.1000.1010.81
RVS A4	SP.200.1000.1010.31



Chemische ankermortel

- Chemische ankermortel, geschikt voor droog en nat beton, al dan niet gescheurd
 - Voor ± 30 ankers, inclusief 2 mengtuiten
- VE = 1

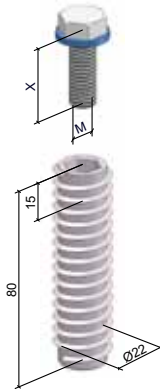
	Artikelnummer
Hilti HIT-HY 200	SP.200.0200.0500.00



Ankerzet op beton (schroefanker)

Materiaal: Staal verzinkt of RVS A4
 - Ankerzet voor schroef-verankering in beton
 VE = 25 of 50

Materiaal	Artikelnummer	Artikelnummer
	M10x100 (VE = 50)	M10x105 (VE = 25)
Staal verzinkt	SP.200.3000.1010.81	
RVS A4		SP.200.3000.1010.31

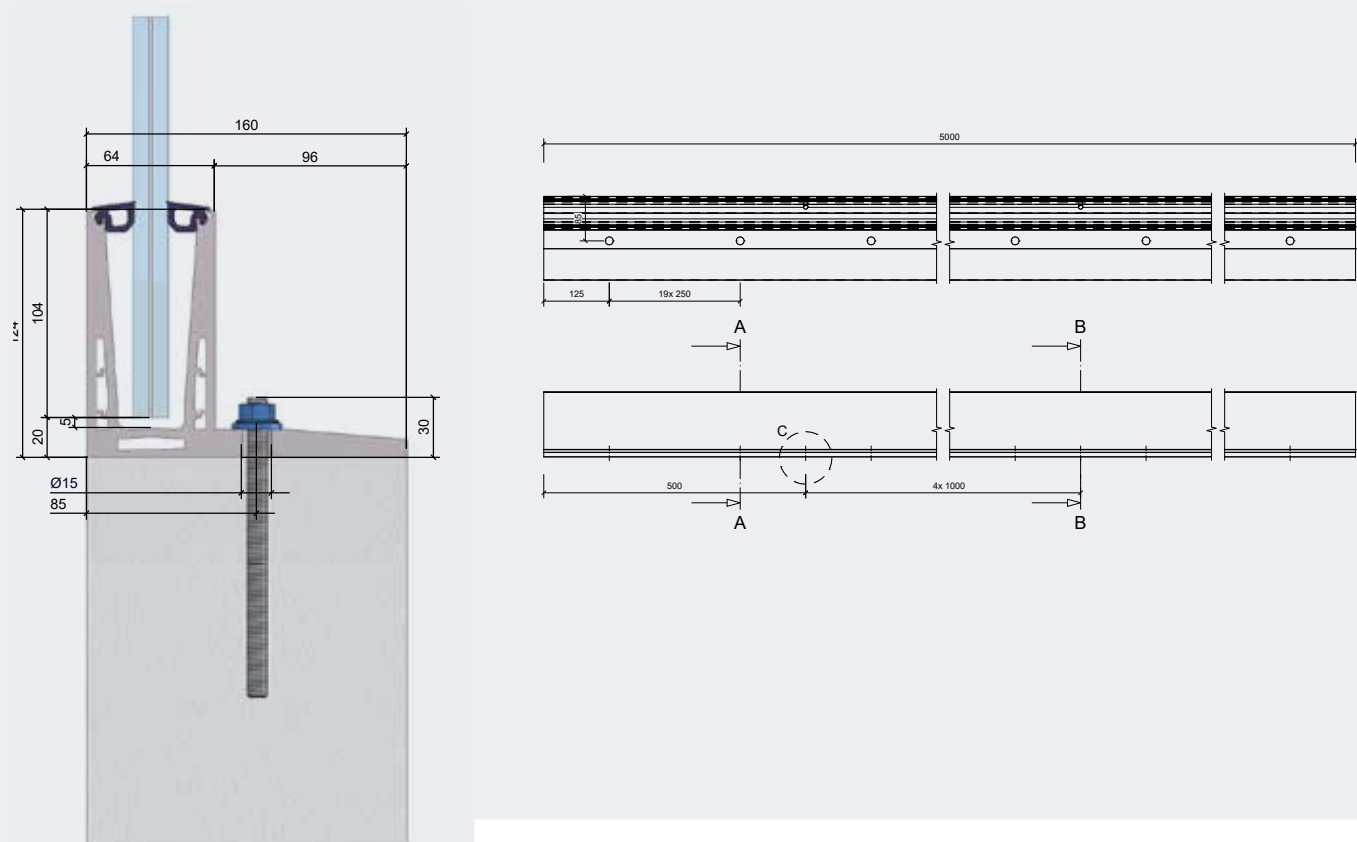


Ankerzet op hout

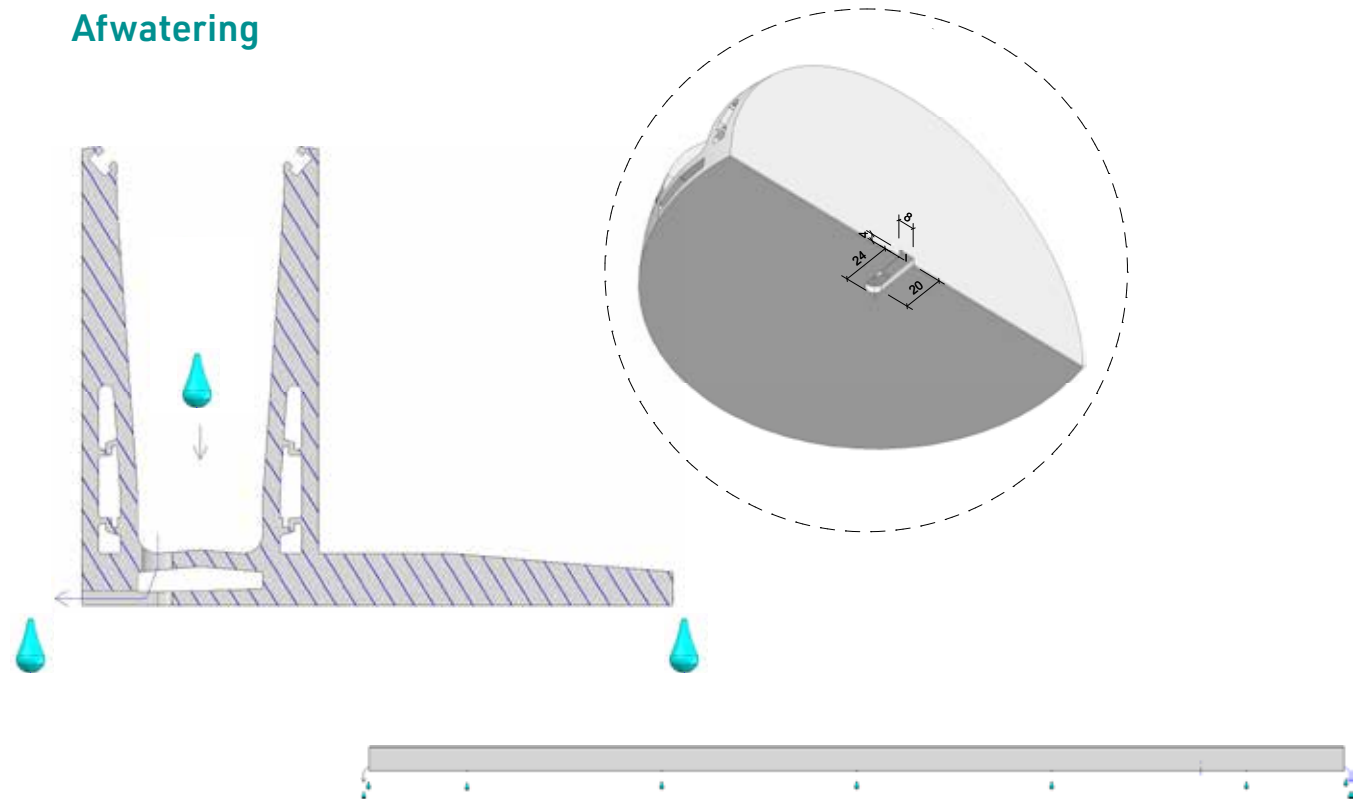
Materiaal: Staal verzinkt of RVS A4
 - Ankerzet voor montage op een houten ondergrond
 VE = 20

Materiaal	Artikelnummer
	draadbus Ø22x80 + Bout M12x40
Staal verzinkt	SP.200.2000.1204.81
RVS A4	SP.200.2000.1204.31

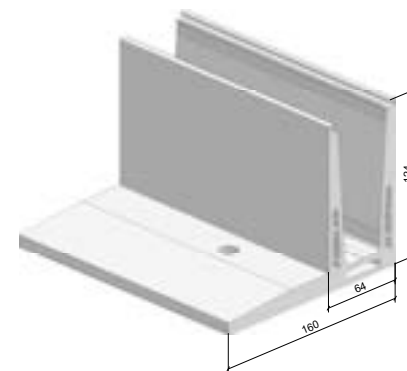
Technische details



Afwatering



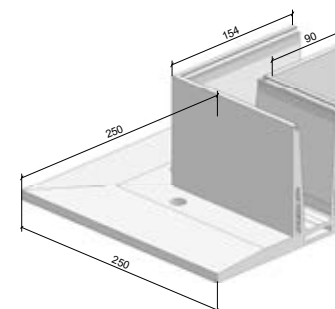
Glasprofiel V-Line Top



Materiaal: Aluminium
 Hoogte x breedte: 124 x 160 mm (U = 64 mm breed)
 Lengte: 5000 mm
 VE = 1

Behandeling	Artikelnummer
Onbehandeld	SP.300.9520.0050.10
Naturel geanodiseerd	SP.300.9520.0050.11

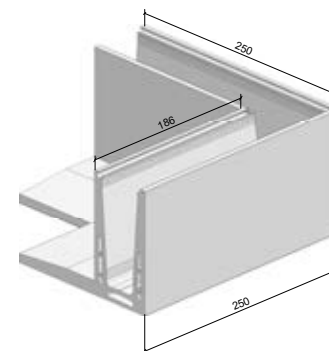
Hoekstuk (buitenhoek)



Materiaal: Aluminium
 Lengte: 250 x 250 mm
 VE = 1

Behandeling	Artikelnummer
Onbehandeld	SP.300.9520.2001.10
Naturel geanodiseerd	SP.300.9520.2001.11

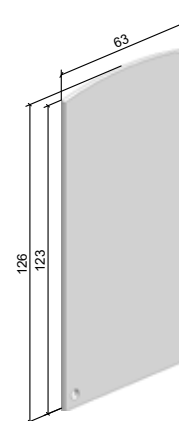
Hoekstuk (binnenhoek)



Materiaal: Aluminium
 Lengte: 250 x 250 mm
 VE = 1

Behandeling	Artikelnummer
Onbehandeld	SP.300.9520.2002.10
Naturel geanodiseerd	SP.300.9520.2002.11

Eindkap glasprofiel



Materiaal: Aluminium
 - Geschikt voor zowel linker- als rechterzijde
 - Te monteren m.b.v. montagekit
 VE = 1

Behandeling	Artikelnummer
Onbehandeld	SP.400.0450.9520.10
Naturel geanodiseerd	SP.400.0450.9520.11

2kN

3

V-LINE
 SYSTEEM

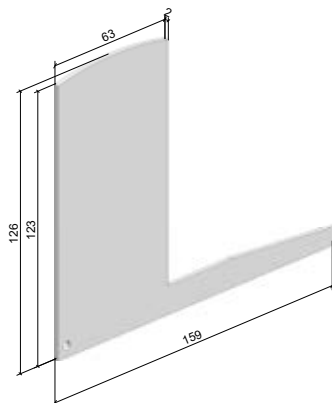


2kN

3

V-LINE
 SYSTEEM





Eindkap glasprofiel, incl. flens

Materiaal: Aluminium

- Geschikt voor zowel linker- als rechterzijde
 - Te monteren m.b.v. montagekit
- VE = 1

Behandeling	Artikelnummer
Onbehandeld	SP.400.0451.9520.10
Naturel geanodiseerd	SP.400.0451.9520.11



Profiel connector

Materiaal: RVS 316

- Voor het recht doorverbinden van klemprofielen
- VE = 1

Artikelnummer
SP.400.2200.2250.31

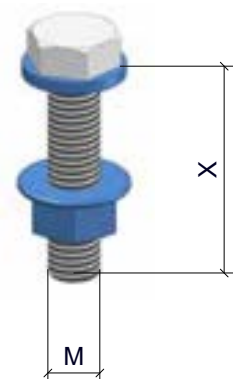
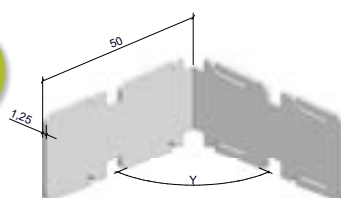


Connector 90° gezet

Materiaal: RVS 316

- Voor het doorverbinden van klemprofielen in verstekhoeken
- VE = 1

Artikelnummer
SP.600.2240.2600.31



Ankerzet op staal

Materiaal: Staal verzinkt of RVS A4

- Ankerzet voor montage profiel op een staalconstructie (tot max. 20 mm staaldikte)
- VE = 20

M10: bout, 2x sluitring, flensmoer.
M12: bout, sluitring, flensmoer.

Materiaal	Artikelnummer	Artikelnummer
	M10x50	M12x50
Staal verzinkt	SP.200.5000.1005.81	SP.200.5000.1205.81
RVS A4	SP.200.5000.1005.31	SP.200.5000.1205.31



Ankerzet op beton (mechanisch)

Materiaal: Staal verzinkt of RVS A4

- Ankerzet voor mechanische verankering in beton
- VE = 25 of 50

Materiaal	Artikelnummer	Artikelnummer
	M10x90 (VE = 50)	M12x145 (VE = 25)
Staal verzinkt	SP.200.4000.1009.81	SP.200.4000.1214.81
RVS A4	SP.200.4000.1009.31	SP.200.4000.1214.31



Ankerzet op beton (chemisch)

Materiaal: Staal verzinkt of RVS A4

- Ankerzet voor chemische verankering in beton (excl. ankermortel)
- VE = 20

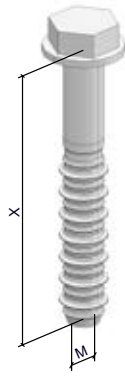
Materiaal	Artikelnummer	Artikelnummer
	M10x100	M12x160
Staal verzinkt	SP.200.1000.1010.81	SP.200.1000.1216.81
RVS A4	SP.200.1000.1010.31	SP.200.1000.1216.31



Chemische ankermortel

- Chemische ankermortel, geschikt voor droog en nat beton, al dan niet gescheurd
 - Voor ± 30 ankers, inclusief 2 mengtuiten
- VE = 1

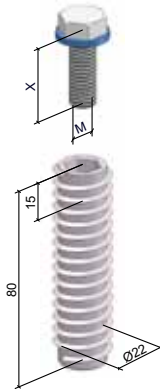
	Artikelnummer
Hilti HIT-HY 200	SP.200.0200.0500.00



Ankerzet op beton (schroefanker)

Materiaal: Staal verzinkt of RVS A4
 - Ankerzet voor schroef-verankering in beton
 VE = 25 of 50

Materiaal	Artikelnummer	Artikelnummer
	M10x100 (VE = 50)	M10x105 (VE = 25)
Staal verzinkt	SP.200.3000.1010.81	
RVS A4		SP.200.3000.1010.31



Ankerzet op hout

Materiaal: Staal verzinkt of RVS A4
 - Ankerzet voor montage op een houten ondergrond
 VE = 20



Materiaal	Artikelnummer
	Draadbus Ø22x80 + Bout M12x40
Staal verzinkt	SP.200.2000.1204.81
RVS A4	SP.200.2000.1204.31

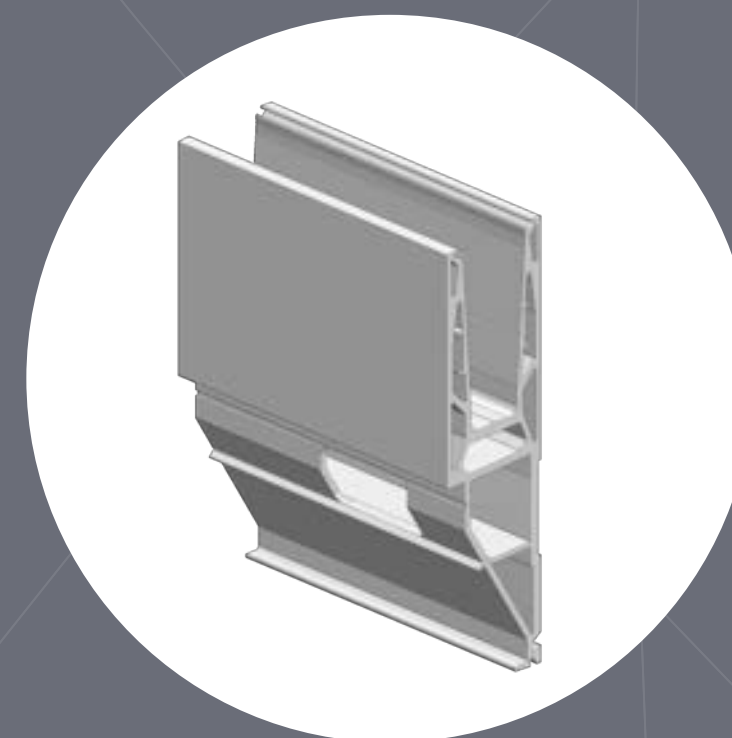
Een fraaie glasbalustrade geeft een licht en ruimtelijk effect en is in een bouwproject een verrassend en stijlvol element.

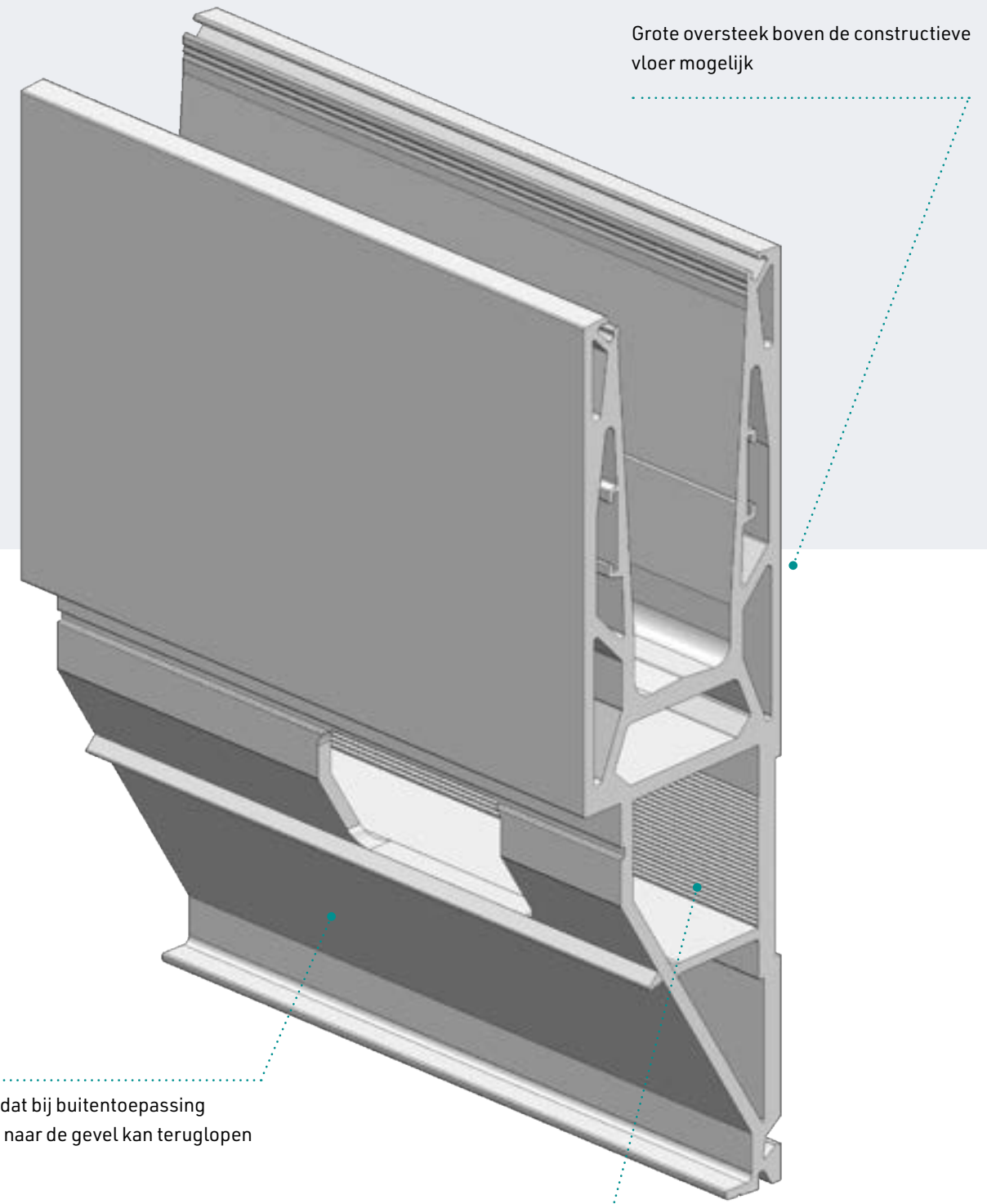
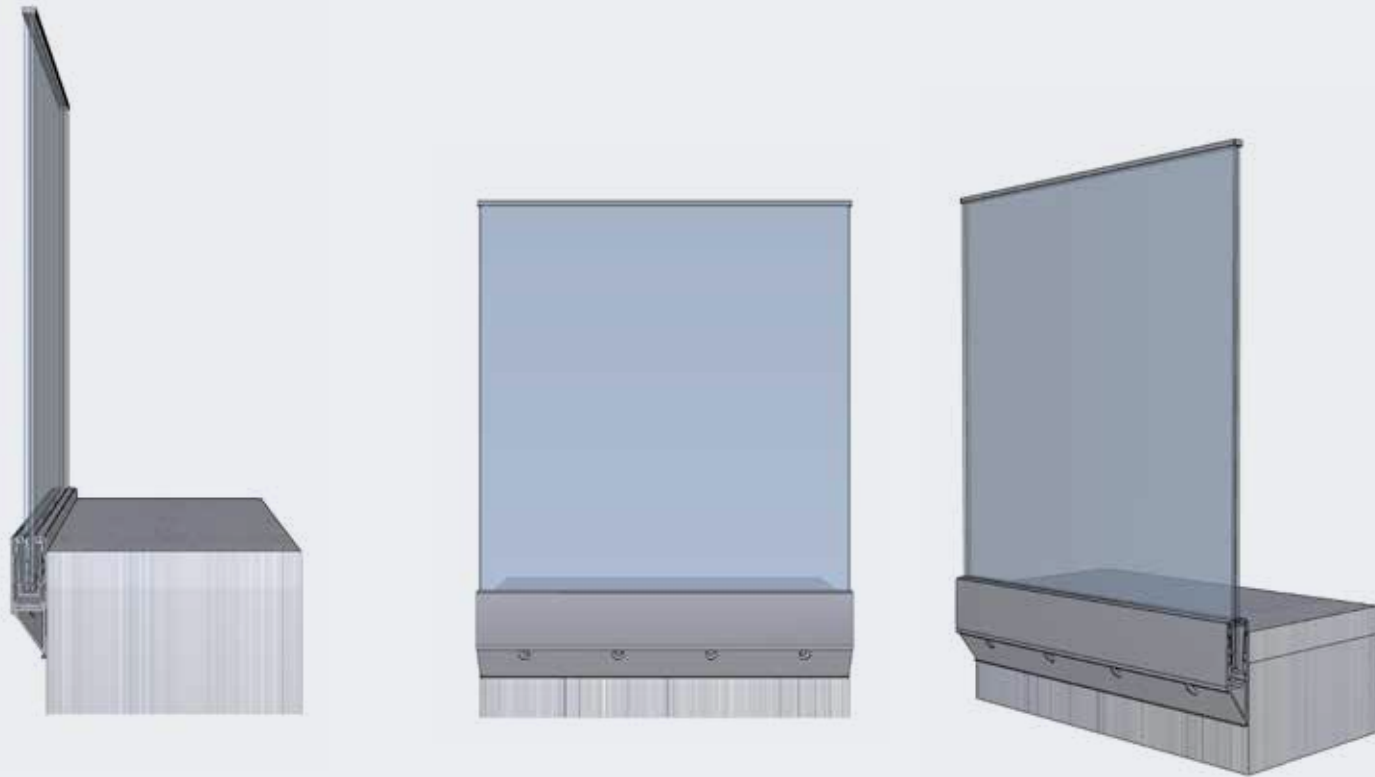
De Vrijburght - Drachten



Y-LINE SYSTEM

Specificaties en toepassingen	62
 Technische details	64
Afwatering	64
Systeem onderdelen	65
 Technische details	70
Afwatering	70
Systeem onderdelen	71



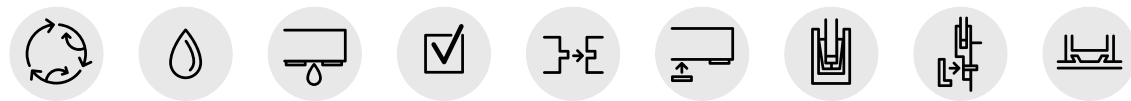


PRODUCTKENMERKEN

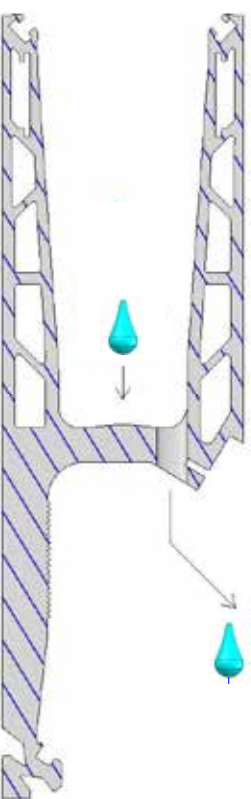
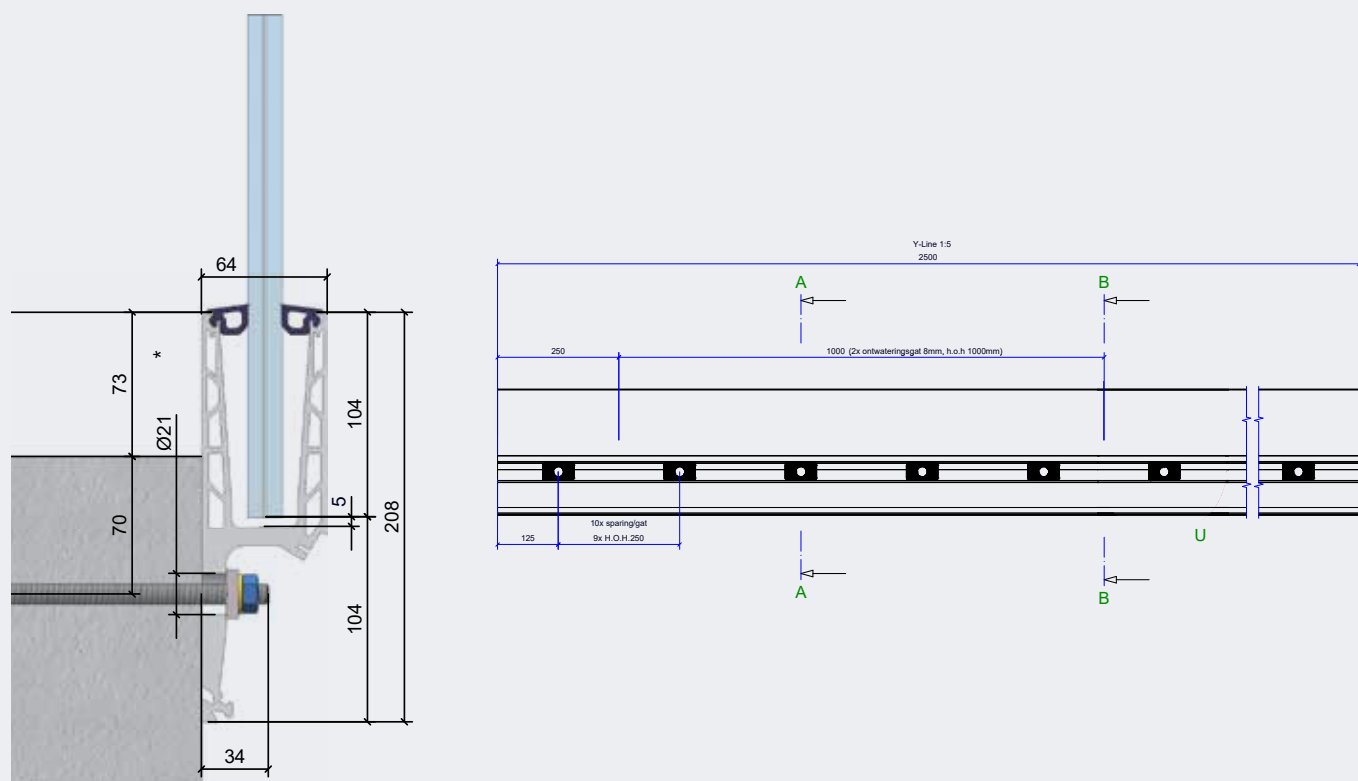
Met de Y-Line profielen biedt SPARQ maximale flexibiliteit in details waarin zijmontage gewenst is. De voetplaat biedt de mogelijkheid variabel de hoogte van het profiel boven de constructieve vloer te bepalen. Ideaal in situaties waarin sprake is van een detail met een dekvloer, isolatielaag of andere vorm van afwerking bovenop de constructie. De Y-Line is uiteraard geschikt voor montage op alle ondergronden. Voor de afwerking van de montage-gaten is een afdekkap beschikbaar.

SPECIFICATIES EN TOEPASSINGEN

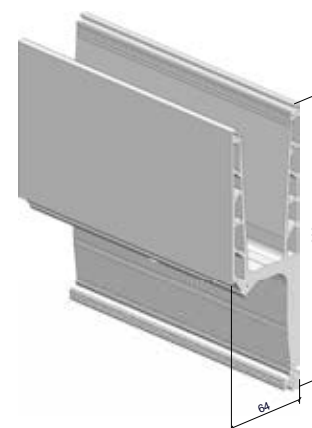
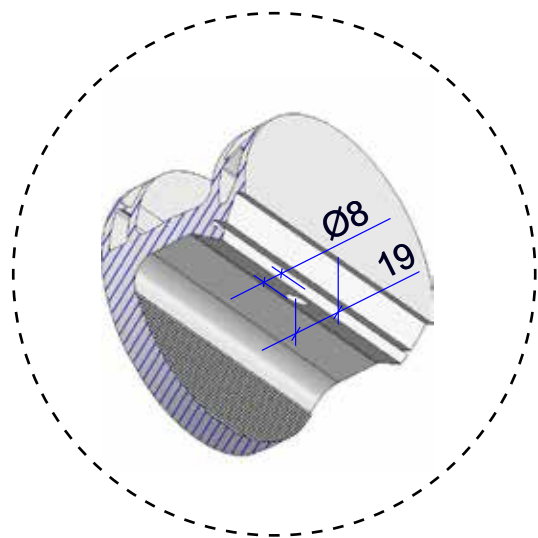
	1KN VARIANT	2KN VARIANT
Windlast	tot 0,81 kN/m ² bij een balustradehoogte van 1,20 m vanaf bovenkant profiel	tot 1,72 kN/m ² bij een balustradehoogte van 1,20 m vanaf bovenkant profiel
Glasdikte	6/6, 8/8, 10/10 en 12/12	6/6, 8/8, 10/10 en 12/12
H.o.h.-afstand verankering	250 mm	250 mm
Profiel dimensies (h x b)	64 x 208 mm	70 x 260 mm
Beschikbaar in RAL - kleur naar keuze	Ja	Ja
Prefab op maat leverbaar	Ja	Ja



Technische details



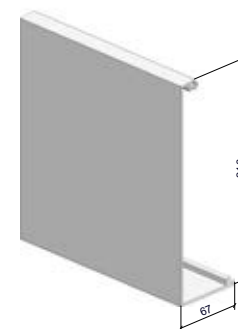
Afwatering



Glasprofiel Y-Line Zij 1kN

Materiaal: Aluminium
 Hoogte x breedte: 208 x 64 mm
 Lengte: 5000 mm
 VE = 1

Behandeling	Artikelnummer
Onbehandeld	SP.300.3511.0050.10
Naturel geanodiseerd	SP.300.3511.0050.11

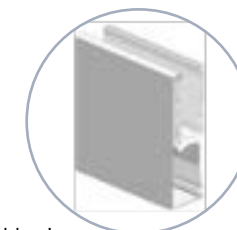


Afdekkap

Materiaal: Aluminium
 Hoogte x breedte: 216 x 67 mm
 Lengte: 5000 mm
 VE = 1

Klikt eenvoudig om het glasprofiel. Let op gebruik van bijbehorend rubber!

Behandeling	Artikelnummer
Onbehandeld	SP.300.3511.2050.10
Naturel geanodiseerd	SP.300.3511.2050.11

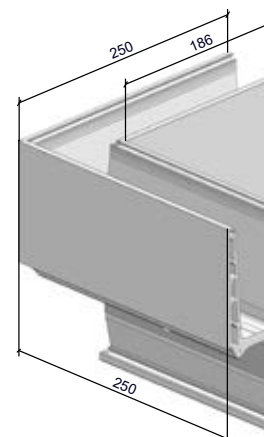
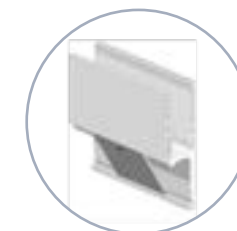


Profiel verstijver

Materiaal: Aluminium
 Lengte: 100 x 100 mm
 VE = 20

Te monteren h.o.h. 250 mm tussen de ankers voor het verstijven van het profiel en daarmee sterk beperken van de doorbuiging van de balustradeconstructie. Schuift eenvoudig in het profiel en kan met schroefjes in de voorgesleupte gaten worden vastgezet. Ook toepasbaar inclusief afdekkap.

Behandeling	Artikelnummer
Naturel geanodiseerd	SP.300.1010.3511.11



Hoekstuk (buitenhoek)

Materiaal: Aluminium
 Lengte: 250 x 250 mm
 VE = 1

Als alternatief kan ook het hoekstuk U-Line Top (SP.300.6510.2002.xx) worden toegepast. Verbind deze dan met de profielconnector (SP.400.2200.2250.31) aan het Y-Line profiel.

Behandeling	Artikelnummer
Onbehandeld	SP.300.3511.2001.10
Naturel geanodiseerd	SP.300.3511.2001.11

1kN

1kN

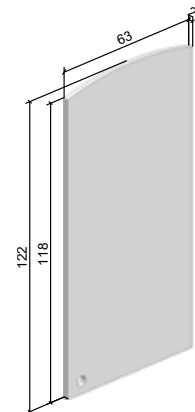


Hoekstuk (binnenhoek)

Materiaal: Aluminium
 Lengte: 250 x 250 mm
 VE = 1

Als alternatief kan ook het hoekstuk U-Line Top (SP.300.6510.2002.xx) worden toegepast. Verbind deze dan met de profielconnector (SP.400.2200.2250.31) aan het Y-Line profiel.

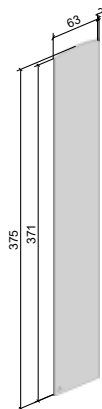
Behandeling	Artikelnummer
Onbehandeld	SP.300.3511.2002.10
Naturel geanodiseerd	SP.300.3511.2002.11



Eindkap glasprofiel

Materiaal: Aluminium
 - Geschikt voor zowel linker- als rechterzijde (bij toepassing zonder afdekkap)
 - Te monteren m.b.v. montagekit
 VE = 1

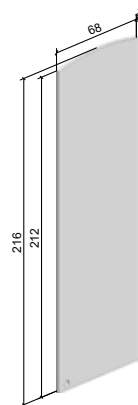
Behandeling	Artikelnummer
Onbehandeld	SP.400.0450.9510.10
Naturel geanodiseerd	SP.400.0450.9510.11



Eindkap glasprofiel trap

Materiaal: Aluminium
 - Geschikt voor zowel linker- als rechterzijde (bij toepassing zonder afdekkap)
 - Op maat in te korten op basis van hellingshoek trap
 - Te monteren m.b.v. montagekit
 VE = 1

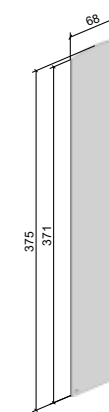
Behandeling	Artikelnummer
Onbehandeld	SP.400.0452.3511.10
Naturel geanodiseerd	SP.400.0452.3511.11



Eindkap glasprofiel met afdekkap

Materiaal: Aluminium
 - Geschikt voor zowel linker- als rechterzijde (bij toepassing met afdekkap)
 - Te monteren m.b.v. montagekit
 VE = 1

Behandeling	Artikelnummer
Onbehandeld	SP.400.0450.3511.10
Naturel geanodiseerd	SP.400.0450.3511.11



Eindkap glasprofiel trap met afdekkap

Materiaal: Aluminium
 - Geschikt voor zowel linker- als rechterzijde (bij toepassing met afdekkap)
 - Op maat in te korten op basis van hellingshoek trap
 - Te monteren m.b.v. montagekit
 VE = 1

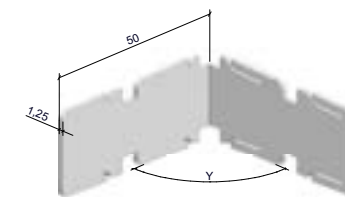
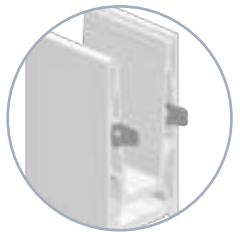
Behandeling	Artikelnummer
Onbehandeld	SP.400.0451.3511.10
Naturel geanodiseerd	SP.400.0451.3511.11



Profiel connector

Materiaal: RVS 316
 - Voor het recht doorverbinden van klemprofielen
 VE = 1

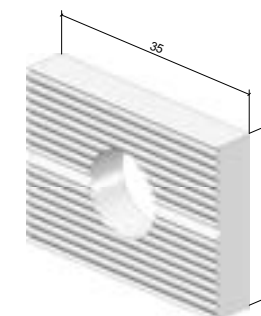
Artikelnummer
SP.400.2200.2250.31



Connector 90° gezet

Materiaal: RVS 316
 - Voor het recht doorverbinden van klemprofielen
 VE = 1

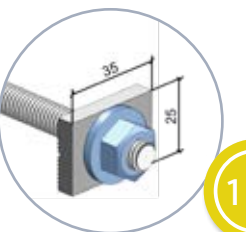
Artikelnummer
SP.600.2240.2600.31

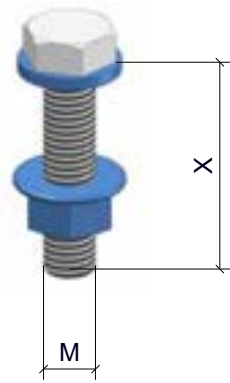


Montageblok

Materiaal: Aluminium
 - Voor nauwkeurige hoogteregeling van het glasprofiel
 - Toe te passen ter plaatse van elk anker
 VE = 20

	Artikelnummer
M10	SP.200.3525.1050.11
M12	SP.200.3525.1250.11





Ankerzet op staal

Materiaal: Staal verzinkt of RVS A4

- Ankerzet voor montage profiel op een staalconstructie (tot max. 20 mm staaldikte)
VE = 20

Bout, 2x sluitring, flensmoer.

Materiaal	Artikelnummer
	M10x50
Staal verzinkt	SP.200.5000.1005.81
RVS A4	SP.200.5000.1005.31

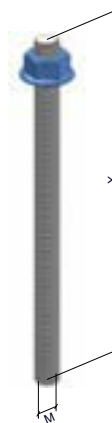


Ankerzet op beton (mechanisch)

Materiaal: Staal verzinkt of RVS A4

- Ankerzet voor mechanische verankering in beton
VE = 25

Materiaal	Artikelnummer
	M12x125
Staal verzinkt	SP.200.4000.1212.81
RVS A4	SP.100.4000.1212.31

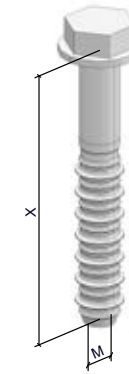


Ankerzet op beton (chemisch)

Materiaal: Staal verzinkt of RVS A4

- Ankerzet voor chemische verankering in beton (excl. ankermortel)
VE = 20

Materiaal	Artikelnummer
	M12x120
Staal verzinkt	SP.200.1000.1212.81
RVS A4	SP.200.1000.1212.31

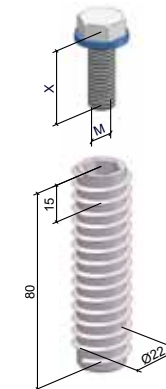


Ankerzet op beton (schroefanker)

Materiaal: Staal verzinkt of RVS A4

- Ankerzet voor schroef-verankering in beton
VE = 25 of 50

Materiaal	Artikelnummer	Artikelnummer
	M10x100 (VE = 50)	M10x105 (VE = 25)
Staal verzinkt	SP.200.3000.1010.81	
RVS A4		SP.200.3000.1010.31

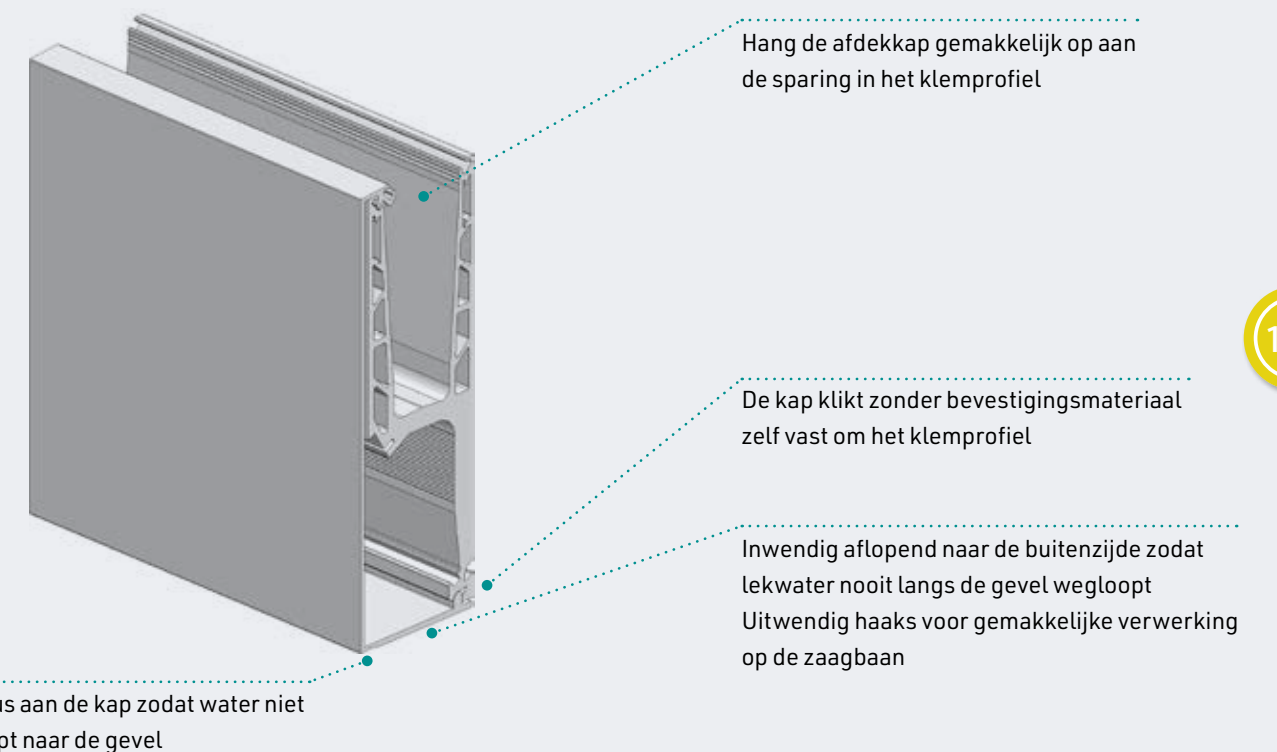


Ankerzet op hout

Materiaal: Staal verzinkt of RVS A4

- Ankerzet voor montage op een houten ondergrond
VE = 20

Materiaal	Artikelnummer
	Rampa Ø22x80 + Bout M12x40
Staal verzinkt	SP.200.2000.1204.81
RVS A4	SP.200.2000.1204.31



1kN



Chemische ankermortel

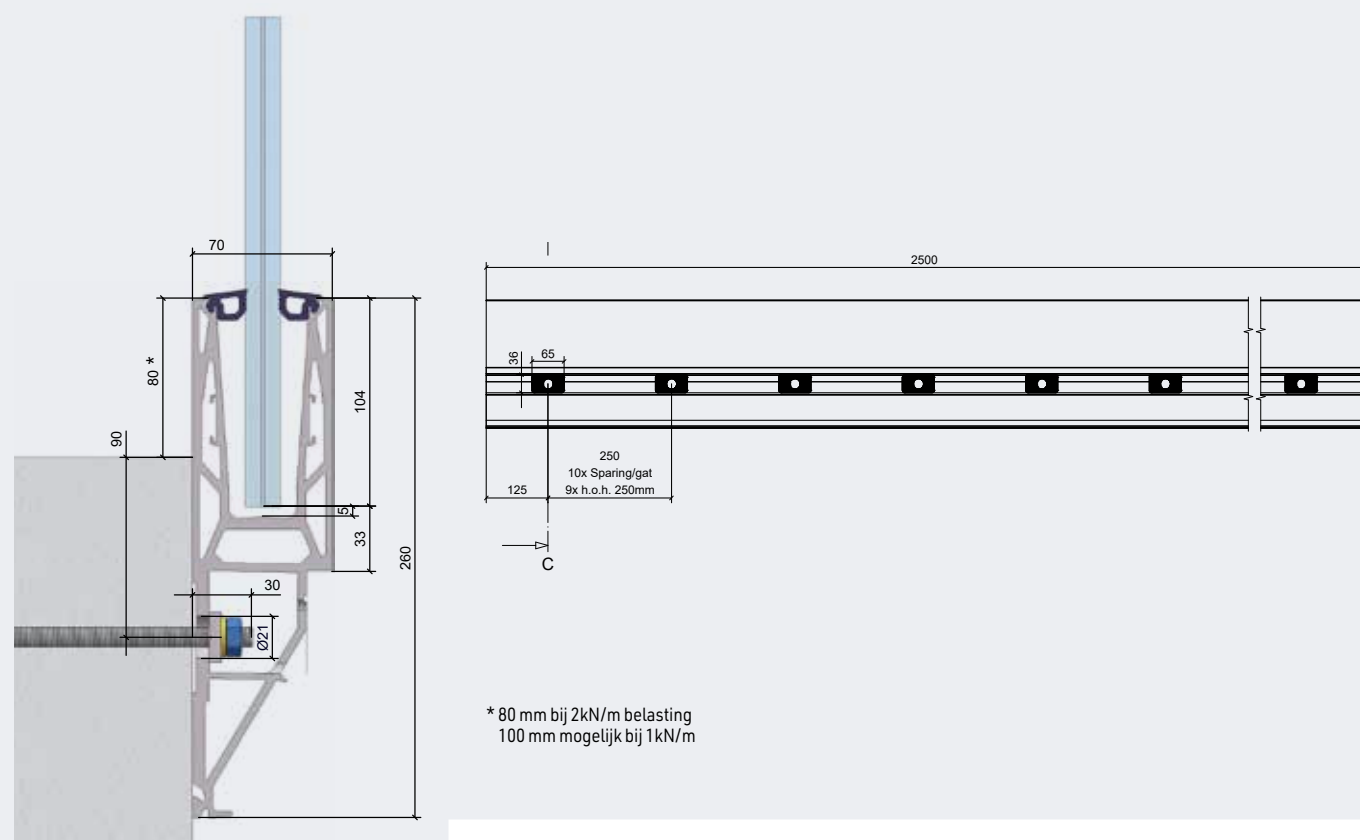
- Chemische ankermortel, geschikt voor droog en nat beton, al dan niet gescheurd
- Voor ± 30 ankers, inclusief 2 mengtuigen
VE = 1

	Artikelnummer
Hilti HIT-HY 200	SP.200.0200.0500.00

1kN

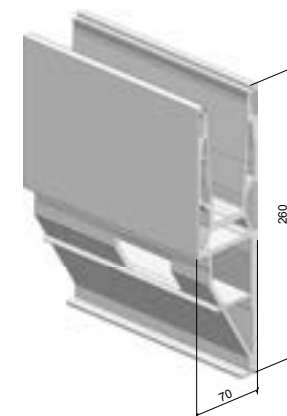
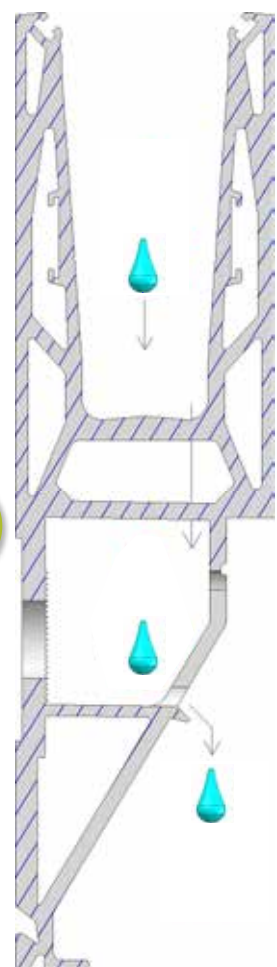


Technische details



* 80 mm bij 2kN/m belasting
100 mm mogelijk bij 1kN/m

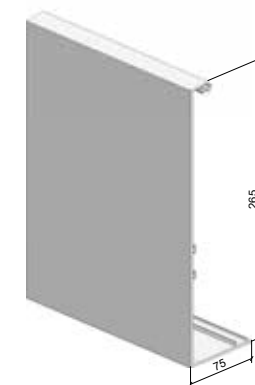
Afwatering



Glasprofiel Y-Line Zij

Materiaal: Aluminium
Hoogte x breedte: 260 x 70 mm
Lengte: 5000 mm
VE = 1

Behandeling	Artikelnummer
Onbehandeld	SP.300.3521.0025.10
Naturel geanodiseerd	SP.300.3521.0025.11

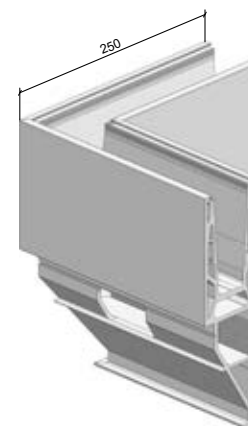


Afdekkap

Materiaal: Aluminium
Hoogte x breedte: 265 x 75 mm
Lengte: 2500 mm
VE = 1

Klikt eenvoudig om het glasprofiel. Let op gebruik van bijbehorend rubber!

Behandeling	Artikelnummer
Onbehandeld	SP.300.3521.2025.10
Naturel geanodiseerd	SP.300.3521.2025.11



Hoekstuk (buitenhoek)

Materiaal: Aluminium
Lengte: 250 x 250 mm
VE = 1

Als alternatief kan ook het hoekstuk U-Line Top (SP.300.6520.2001.xx) worden toegepast. Verbind deze dan met de profielconnector (SP.400.2200.2250.31) aan het Y-Line profiel.

Behandeling	Artikelnummer
Onbehandeld	SP.300.3521.2001.10
Naturel geanodiseerd	SP.300.3521.2001.11

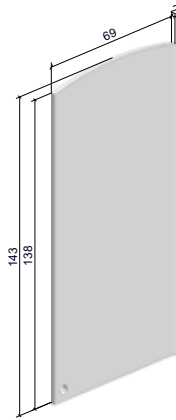


Hoekstuk (binnenhoek)

Materiaal: Aluminium
Lengte: 250 x 250 mm
VE = 1

Als alternatief kan ook het hoekstuk U-Line Top (SP.300.6520.2001.xx) worden toegepast. Verbind deze dan met de profielconnector (SP.400.2200.2250.31) aan het Y-Line profiel.

Behandeling	Artikelnummer
Onbehandeld	SP.300.3521.2002.10
Naturel geanodiseerd	SP.300.3521.2002.11

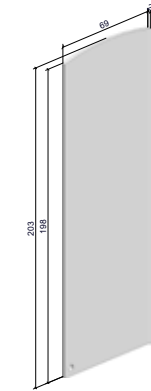


Eindkap glasprofiel

Materiaal: Aluminium

- Geschikt voor zowel linker- als rechterzijde (bij toepassing zonder afdekkap)
 - Te monteren m.b.v. montagekit
- VE = 1

Behandeling	Artikelnummer
Onbehandeld	SP.400.0450.6520.10
Naturel geanodiseerd	SP.400.0450.6520.11

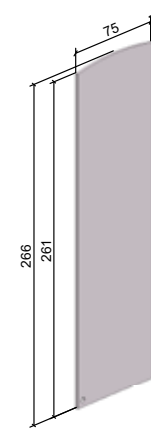


Eindkap glasprofiel trap

Materiaal: Aluminium

- Geschikt voor zowel linker- als rechterzijde (bij toepassing zonder afdekkap)
 - Op maat in te korten op basis van hellingshoek trap
 - Te monteren m.b.v. montagekit
- VE = 1

Behandeling	Artikelnummer
Onbehandeld	SP.400.0451.6520.10
Naturel geanodiseerd	SP.400.0451.6520.11

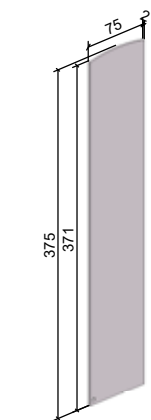


Eindkap glasprofiel met afdekkap

Materiaal: Aluminium

- Geschikt voor zowel linker- als rechterzijde (bij toepassing met afdekkap)
 - Te monteren m.b.v. montagekit
- VE = 1

Behandeling	Artikelnummer
Onbehandeld	SP.400.0450.3521.10
Naturel geanodiseerd	SP.400.0450.3521.11



Eindkap glasprofiel trap met afdekkap

Materiaal: Aluminium

- Geschikt voor zowel linker- als rechterzijde (bij toepassing met afdekkap)
 - Op maat in te korten op basis van hellingshoek trap
 - Te monteren m.b.v. montagekit
- VE = 1

Behandeling	Artikelnummer
Onbehandeld	SP.400.0451.3521.10
Naturel geanodiseerd	SP.400.0451.3521.11

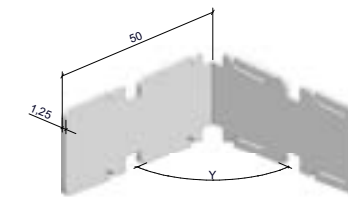
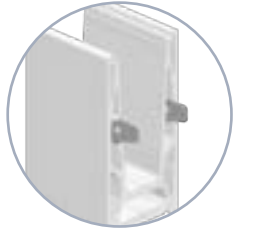


Profiel connector

Materiaal: RVS 316

- Voor het recht doorverbinden van klemprofielen
- VE = 1

Artikelnummer
SP.400.2200.2250.31

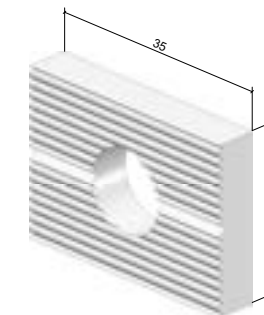


Connector 90° gezet

Materiaal: RVS 316

- Voor het doorverbinden van klemprofielen in verstekhoeken
- VE = 1

Artikelnummer
SP.600.2240.2600.31

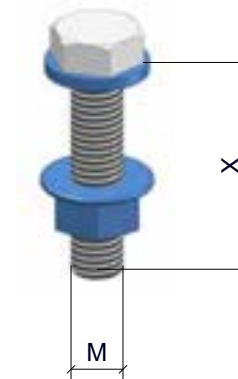
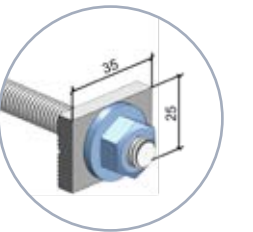


Montageblok

Materiaal: Aluminium

- Voor nauwkeurige hoogteregeling van het glasprofiel
 - Toe te passen ter plaatse van elk anker
- VE = 20

	Artikelnummer
M10	SP.200.3525.1050.11
M12	SP.200.3525.1250.11



Ankerzet op staal

Materiaal: Staal verzinkt of RVS A4

- Ankerzet voor montage profiel op een staalconstructie (tot max. 20 mm staaldikte)
- VE = 20

M10: bout, 2x sluitring, flensmoer.

Materiaal	Artikelnummer
	M10x50
Staal verzinkt	SP.200.5000.1005.81
RVS A4	SP.200.5000.1005.31

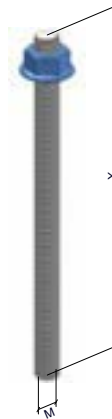


Ankerzet op beton (mechanisch)

Materiaal: Staal verzinkt of RVS A4

- Ankerzet voor mechanische verankering in beton
VE = 40

Materiaal	Artikelnummer
	M10x110
Staal verzinkt	SP.200.4000.1011.81
RVS A4	SP.200.4000.1011.31



Ankerzet op beton (chemisch)

Materiaal: Staal verzinkt of RVS A4

- Ankerzet voor chemische verankering in beton (excl. ankermortel)
VE = 20

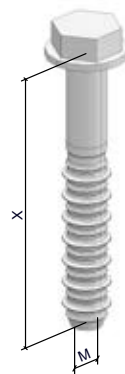
Materiaal	Artikelnummer	Artikelnummer
	M10x120	M10x180
Staal verzinkt	SP.200.1000.1012.81	SP.200.1000.1018.81
RVS A4	SP.200.1000.1012.31	SP.200.1000.1018.31



Chemische ankermortel

- Chemische ankermortel, geschikt voor droog en nat beton, al dan niet gescheurd
- Voor ± 30 ankers, inclusief 2 mengtuiten
VE = 1

	Artikelnummer
Hilti HIT-HY 200	SP.200.0200.0500.00

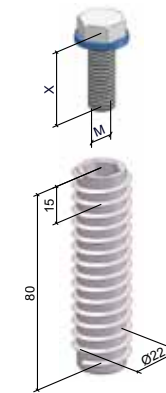


Ankerzet op beton (schroefanker)

Materiaal: Staal verzinkt of RVS A4

- Ankerzet voor schroef-verankering in beton
VE = 25 of 50

Materiaal	Artikelnummer	Artikelnummer
	M10x100 (VE = 50)	M10x105 (VE = 25)
Staal verzinkt	SP.200.3000.1010.81	
RVS A4		SP.200.3000.1010.31

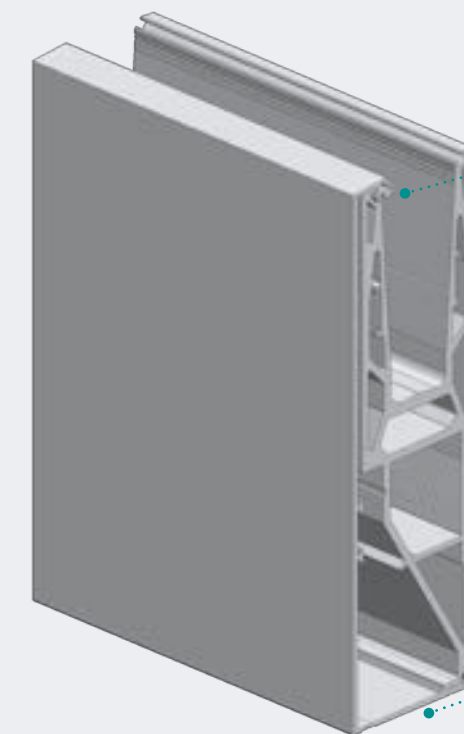


Ankerzet op hout

Materiaal: Staal verzinkt of RVS A4

- Ankerzet voor montage op een houten ondergrond
VE = 20

Materiaal	Artikelnummer
	Draadbus Ø22x80 + Bout M12x40
Staal verzinkt	SP.200.2000.1204.81
RVS A4	SP.200.2000.1204.31



Hang de afdekkap gemakkelijk op aan de sparring in het klemprofiel

De kap klikt zonder bevestigingsmateriaal zelf vast om het klemprofiel

Inwendig aflopend naar de buitenzijde zodat lekwater nooit langs de gevel wegl loopt
Uitwendig haaks voor gemakkelijke verwerking op de zaagbaan

Druipneus aan de kap zodat water niet terugloopt naar de gevel

Met de uitvulplossingen van SPARQ regel je waterafvoer onder het profiel, stel je het profiel op hoogte en realiseer je waterdichte doorboringen van de dakbedekking



UITVUL- BLOKKEN

Aluminium vulblokken

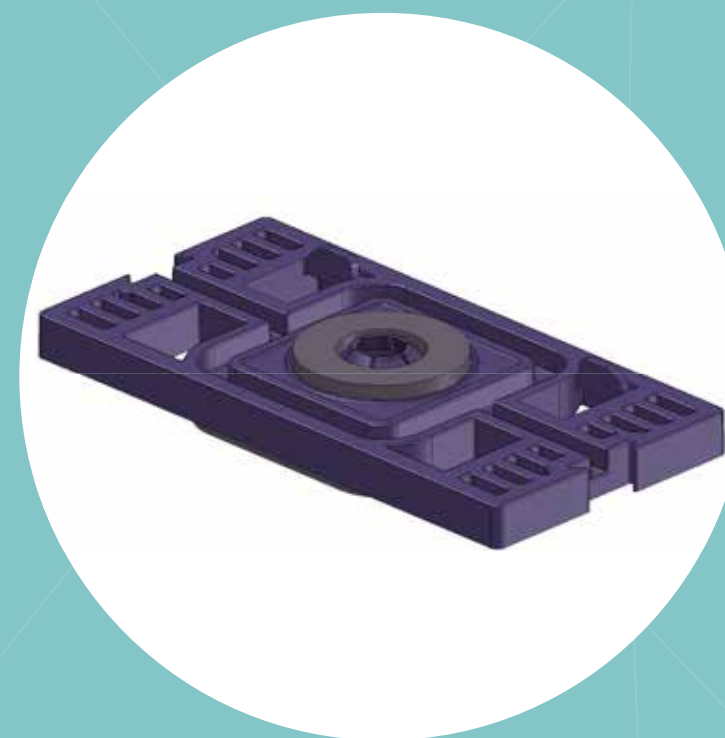
Productkenmerken 76

System onderdelen 77

Kunststof (waterdichte) vulblokken

Productkenmerken 78

System onderdelen 80



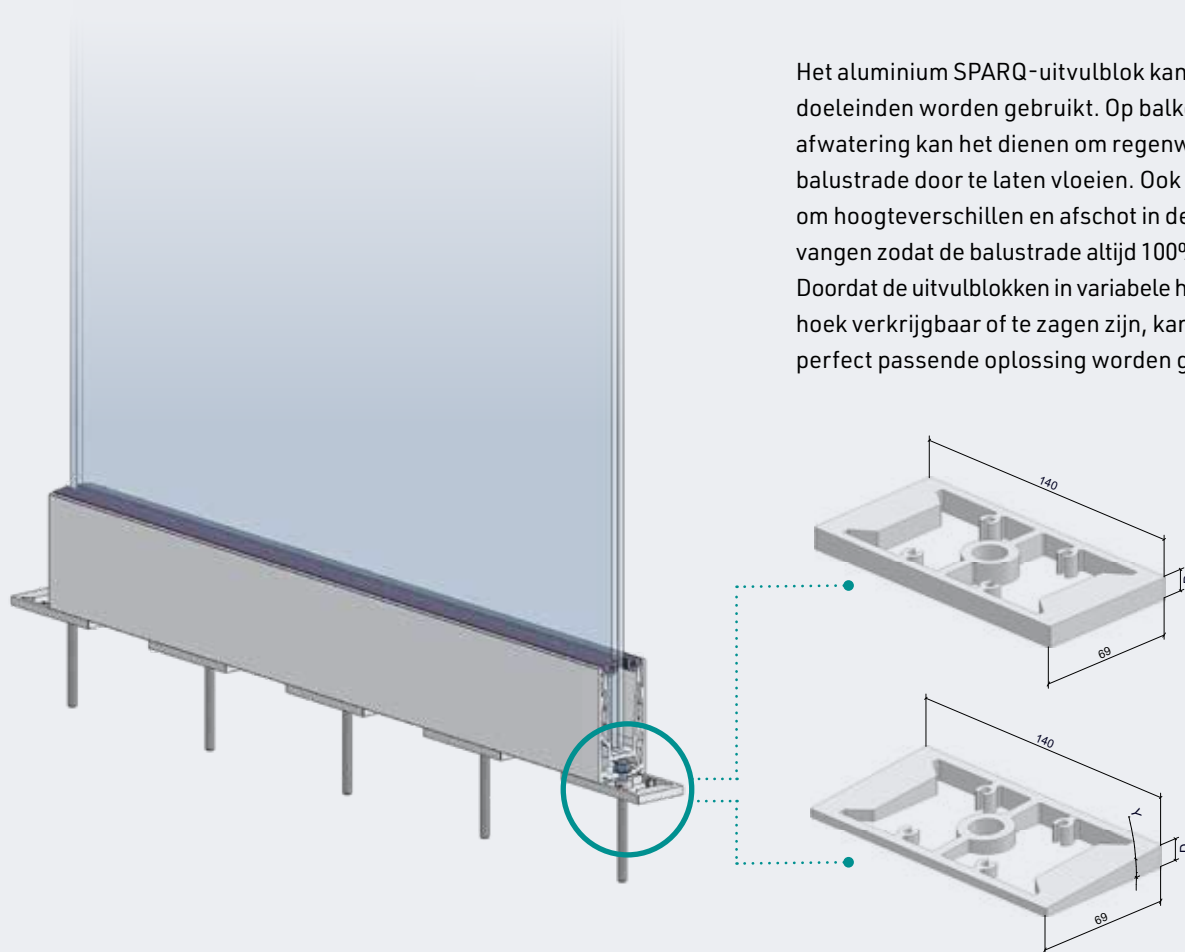
6KLM ASML - Veldhoven

ALUMINIUM VULBLOK



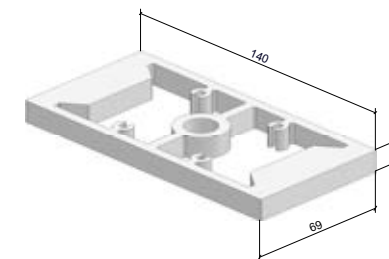
PRODUCTKENMERKEN

Het aluminium SPARQ-uitvulblok kan voor verschillende doeleinden worden gebruikt. Op balkons zonder afwatering kan het dienen om regenwater onder de balustrade door te laten vloeien. Ook is het bruikbaar om hoogteverschillen en afschot in de ondergrond op te vangen zodat de balustrade altijd 100% recht staat. Doordat de uitvulblokken in variabele hoogte en zelfs onder hoek verkrijgbaar of te zagen zijn, kan overal en altijd een perfect passende oplossing worden gerealiseerd.



Uitvulblok

Materiaal: Aluminium
Lengte x breedte: 140 x 70 mm

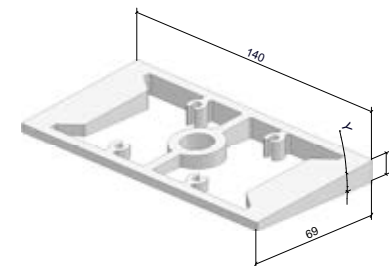


- Kan op elke dikte worden gezaagd
- Verkrijgbaar in 2500 mm of gezaagd in blokken van diverse diktes

	Artikelnummer	Artikelnummer
	Onbehandeld	Natuur geanodiseerd
D = 5 mm (VE = 20)	SP.200.1407.0500.10	SP.200.1407.0500.11
D = 10 mm (VE = 20)	SP.200.1407.1000.10	SP.200.1407.1000.11
D = 15 mm (VE = 20)	SP.200.1407.1500.10	SP.200.1407.1500.11
D = 20 mm (VE = 20)	SP.200.1407.2000.10	SP.200.1407.2000.11
D = 30 mm (VE = 20)	SP.200.1407.3000.10	SP.200.1407.3000.11
D = 2500 mm (VE = 1)	SP.200.1407.0025.10	SP.200.1407.0025.11

Uitvulblok schuin

Materiaal: Aluminium



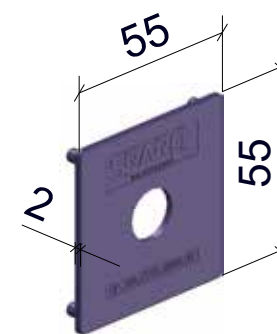
- Kan op elke dikte en onder elke gewenste hoek, zowel in breedte- als lengterichting, worden gezaagd. Geef gewenste dikte, hoek en hoekrichting op bij uw bestelling.
- VE = 1

Behandeling	Artikelnummer
Onbehandeld	SP.200.1407.9999.10
Natuur geanodiseerd	SP.200.1407.9999.11

Centreerplaat uitvulblok

Materiaal: Kunststof

- Voor het perfect centreren van uitvulblokken onder het glasprofiel
- VE = 20 of 180



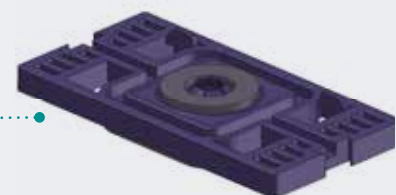
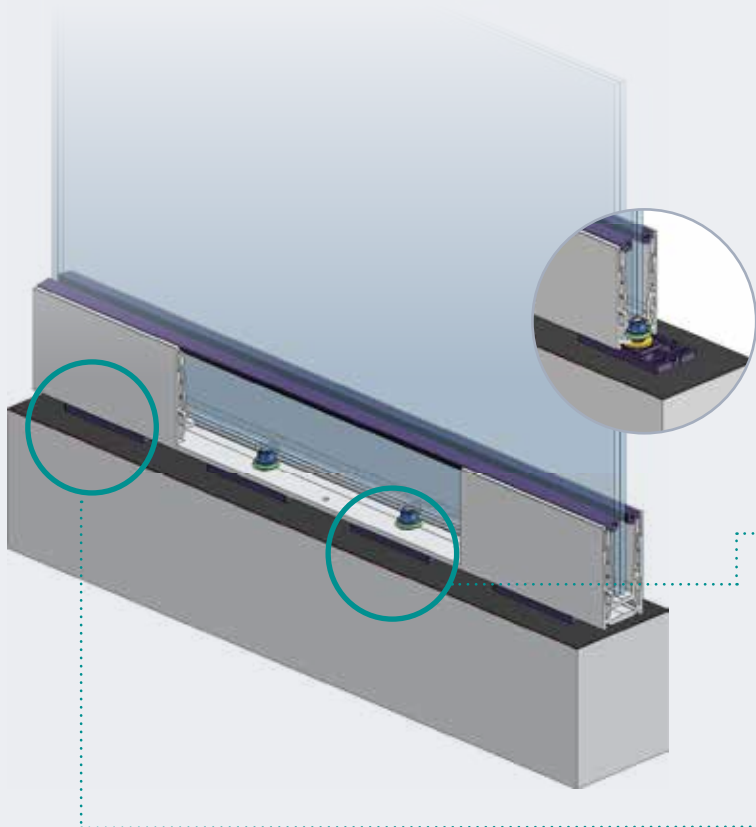
	Artikelnummer
VE = 20	SP.200.5555.0050.00
VE = 180	SP.200.5555.0450.00



KUNSTSTOF VULBLOK

PRODUCTKENMERKEN

Het kunststof vulblok is dé oplossing voor het nauwkeurig uitvullen van SPARQ glasbalustrades. Naast de toepassing voor hoogteregeling en afwatering, blinkt dit product uit door zijn unieke waterdichtende functie. In combinatie met de ankerafdichtingen zorgt het vulblok voor een betrouwbare, waterdichte afwerking van doorboringen in dakdichtingen. Hiermee voorkomt u lekkages en verhoogt u de duurzaamheid van uw constructie. Een innovatief product dat een veelvoorkomend probleem in de balustradebouw effectief aanpakt.



Vulblok met waterdichting



Vulblok met waterdichting, gestapeld met verloopblok

Extensie blok 20 mm

Materiaal: Kunststof
Lengte: 20 mm

- voor het verlengen van het kunststof vulblok met 20 mm. Ideaal voor toepassing in combinatie met het V-Line of Y-Line profiel. Deze extensie blokken vergroten het vulblok van 140 mm tot 160 of 180 mm.
VE = 40, voldoende voor 2-zijdig verlengen (tot 180 mm) over 5m1 balustrade



	Artikelnummer		Artikelnummer
D = 2 mm	SP.200.8502.0050.00	D = 6 mm	SP.200.8506.0050.00
D = 3 mm	SP.200.8503.0050.00	D = 10 mm	SP.200.8510.0050.00
D = 4 mm	SP.200.8504.0050.00	D = 15 mm	SP.200.8515.0050.00
D = 5 mm	SP.200.8505.0050.00	D = 20 mm	SP.200.8520.0050.00

Uitvulblok

Materiaal: Kunststof
Lengte x breedte: 140 x 70 mm

- stapelbaar zodat verschillende hoogtes kunnen worden gerealiseerd
VE = 20, voldoende voor 5m1 balustradeprofiel

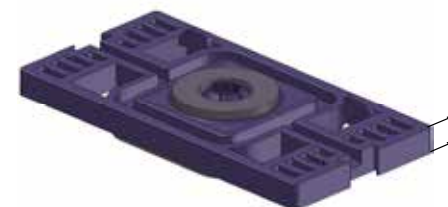


	Artikelnummer		Artikelnummer
D = 2 mm	SP.200.8102.0050.00	D = 6 mm	SP.200.8106.0050.00
D = 3 mm	SP.200.8103.0050.00	D = 10 mm	SP.200.8110.0050.00
D = 4 mm	SP.200.8104.0050.00	D = 15 mm	SP.200.8115.0050.00
D = 5 mm	SP.200.8105.0050.00	D = 20 mm	SP.200.8120.0050.00

Uitvulblok kunststof met waterdichting

Materiaal: Kunststof en EPDM
Lengte x breedte: 140 x 70 mm

- voor een waterdichte aansluiting tussen vulblok en profiel en vulblok en ondergrond. Voorkomt inwatering langs het anker. Voor een volledige afdichting is ook de ankerafdichting noodzakelijk!
- stapelbaar zodat verschillende hoogtes kunnen worden gerealiseerd
VE=20, voldoende voor 5 m1 balustrade



	Artikelnummer		Artikelnummer
D = 2 mm	SP.200.8002.0050.00	D = 6 mm	SP.200.8006.0050.00
D = 3 mm	SP.200.8003.0050.00	D = 10 mm	SP.200.8010.0050.00
D = 4 mm	SP.200.8004.0050.00	D = 15 mm	SP.200.8015.0050.00
D = 5 mm	SP.200.8005.0050.00	D = 20 mm	SP.200.8020.0050.00

Verloopblok U-Line Top 1kN

Materiaal: Kunststof
Lengte x breedte: 140 x 70 mm, verlopend naar 64 mm
Dikte: 5 mm

- voor aansluiting van de kunststof vulblokken op het smallere U-Line 1kN glas profiel
- stapelbaar bovenop de standaard 70 mm brede vulblokken
VE = 20, voldoende voor 5m1 balustradeprofiel

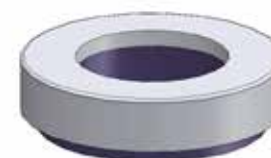


	Artikelnummer
Verloopblok	SP.200.8199.0050.00
Verloopblok met waterdichting	SP.200.8099.0050.00

Ankerafdichting

Materiaal: RVS A4

- Voor een waterdichte afsluiting van het anker in het glasprofiel. Voorkomt inwatering langs het anker vanuit het glas profiel. Voor een volledige afdichting is ook het uitvulblok met waterdichting noodzakelijk!
VE = 20, voldoende voor 5m1 balustradeprofiel

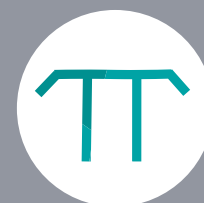


	Artikelnummer
Ankerafdichting M10	SP.200.7010.0050.00
Ankerafdichting M12	SP.200.7012.0050.00

Met onze hulpstaal oplossingen is er altijd een verbinding mogelijk tussen profiel en bouwkundige ondergrond.

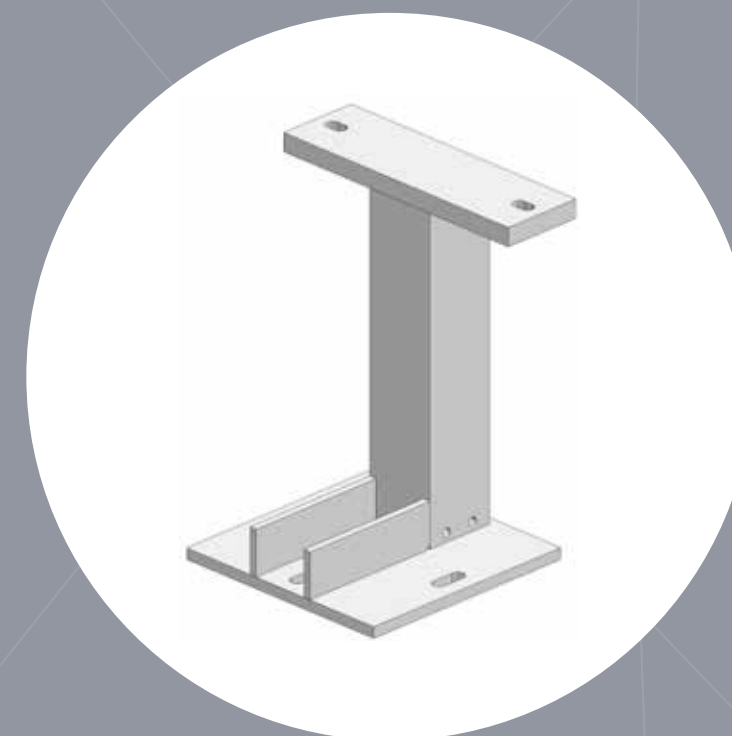


Bejo Zaden - Warmehuizen



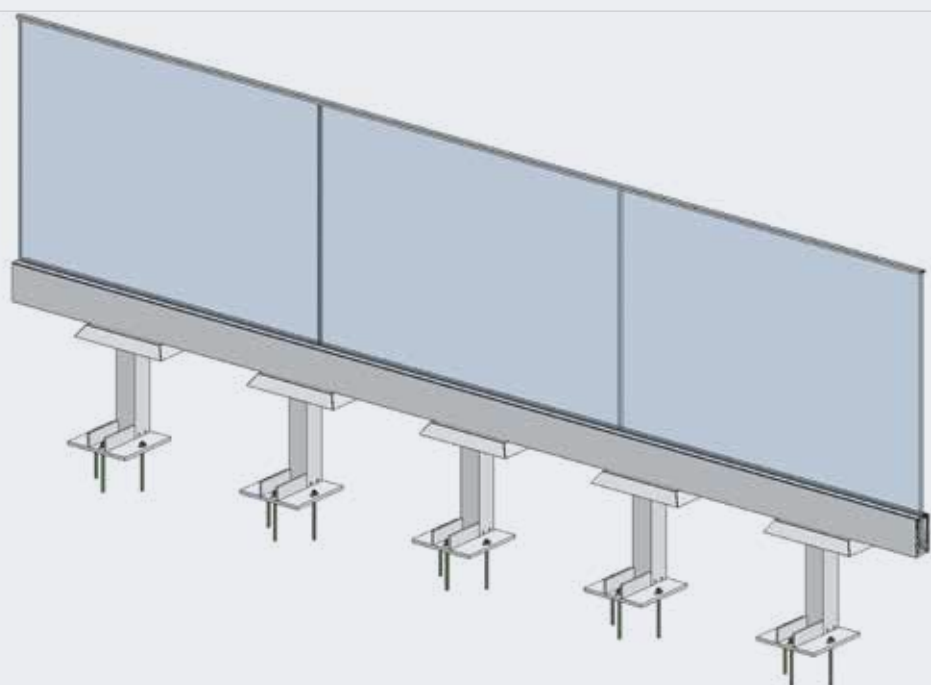
HULPSTAAL

Productkenmerken	84
Hulpstaal oplossingen	84



PRODUCTKENMERKEN

Regelmatig kunnen de aluminium profielen voor de glasbalustrade niet rechtstreeks gemonteerd worden op de bouwkundige ondergrond. Bijvoorbeeld omdat zich tussen de balustrade en de bouwkundige ondergrond nog isolatie of dakbedekking bevindt. Of omdat de balustrade naar een specifieke positie of in een specifieke stand moet worden gebracht waar zich simpelweg geen (geschikte) bouwkundige ondergrond bevindt. In die situatie zijn onze hulpstaalconstructies de oplossing.



Console top-montage

Ideaal voor montage van de balustrade op dakterrassen en geschikt om in te plakken in de dakbedekking. Voorzien van slobgaten voor montage van de console zelf en het balustradeprofiel.

Materiaal: Staal, thermisch verzinkt

- Afhankelijk van belastingen te monteren h.o.h. 500 of 750 mm
VE = 1

Standaard beschikbaar in 2 verschillende hoogtes. Neem voor maatwerk contact op!

	Artikelnummer
h = 200 mm	SP.100.6000.2000.81
h = 300 mm	SP.100.6000.3000.81

Console top-montage rand

Speciaal ontwerp van de top-montage console waarmee de balustrade langs de rand van de vloerrand gemonteerd kan worden. Ideaal voor montage van de balustrade op dakterrassen en geschikt om in te plakken in de dakbedekking. Voorzien van slobgaten voor montage van de console zelf en het balustrade profiel.

Materiaal: Staal, thermisch verzinkt

- Afhankelijk van belastingen te monteren h.o.h. 500 of 750 mm
VE = 1

Standaard beschikbaar in 2 hoogtes, neem voor maatwerk contact op!

	Artikelnummer
h = 200 mm	SP.100.6001.2000.81
h = 300 mm	SP.100.6001.3000.81

Console zij-montage

Ideaal voor montage in dakranden of bij dakterrassen en geschikt om in te plakken in de dakbedekking. Voorzien van slobgaten voor montage van de console zelf en het balustradeprofiel.

Materiaal: Staal, thermisch verzinkt

- Afhankelijk van belastingen te monteren h.o.h. 500 of 750 mm
VE = 1

Standaard beschikbaar in 2 verschillende hoogtes. Neem voor maatwerk contact op!

	Artikelnummer
h = 200 mm	SP.100.6003.2000.81
h = 300 mm	SP.100.6003.3000.81

Regenkap SPARQ console

Materiaal: Aluminium

- Voor gebruikt met zowel de top- als zij-montage consoles
VE = 1

Behandeling	Artikelnummer
Onbehandeld	SP.100.3612.0000.10
Naturel geanodiseerd	SP.100.3612.0000.11



Beschikbaar in RAL - kleur naar keuze

Koudebrug onderbreking

Drukvaste thermische onderbreking tussen console en ondergrond (staal/beton). Voor gebruik met zowel de top- als zij-montage consoles. Voorzien van (slob)gaten.

Lengte x breedte: 250 x 250 mm
VE = 1

	Artikelnummer
Top-montage	SP.100.6990.2525.00
Zij-montage	SP.100.6991.2525.00

Stalen hoek console

Te gebruiken met top en zij-montage profielen. Profielen op, tegen of in de hoeklijn te monteren. Voorzien van (slob)gaten voor montage van de console zelf en het balustradeprofiel.

Materiaal: Staal, thermisch verzinkt
Lengte: 300 mm

- Afhankelijk van belastingen te monteren h.o.h. 500 of 750 mm
VE = 1

	Artikelnummer
80 x 80	SP.100.8080.0300.81
100 x 100	SP.100.1010.0300.81

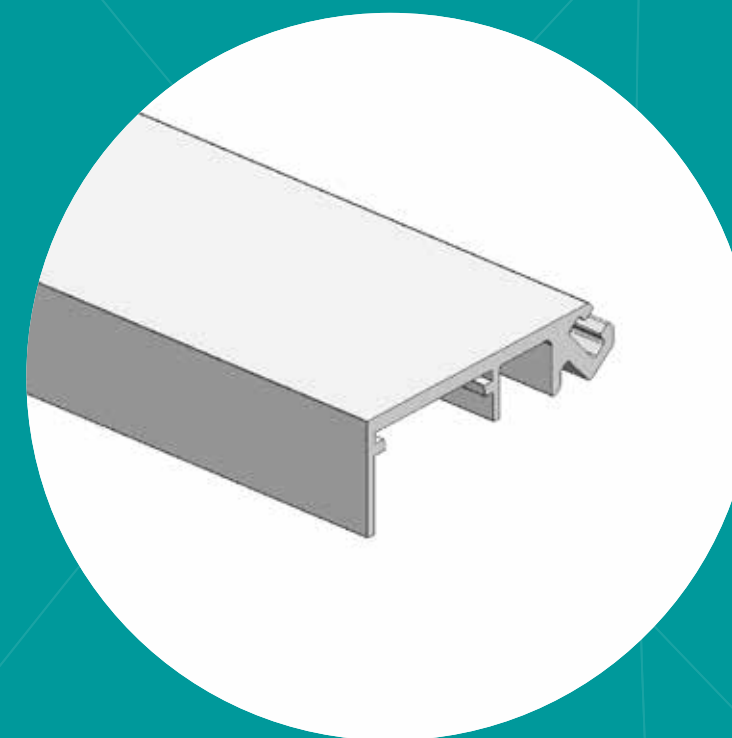
Zowel binnen als buiten
zijn er legio ontwerpen en
toepassingen mogelijk.

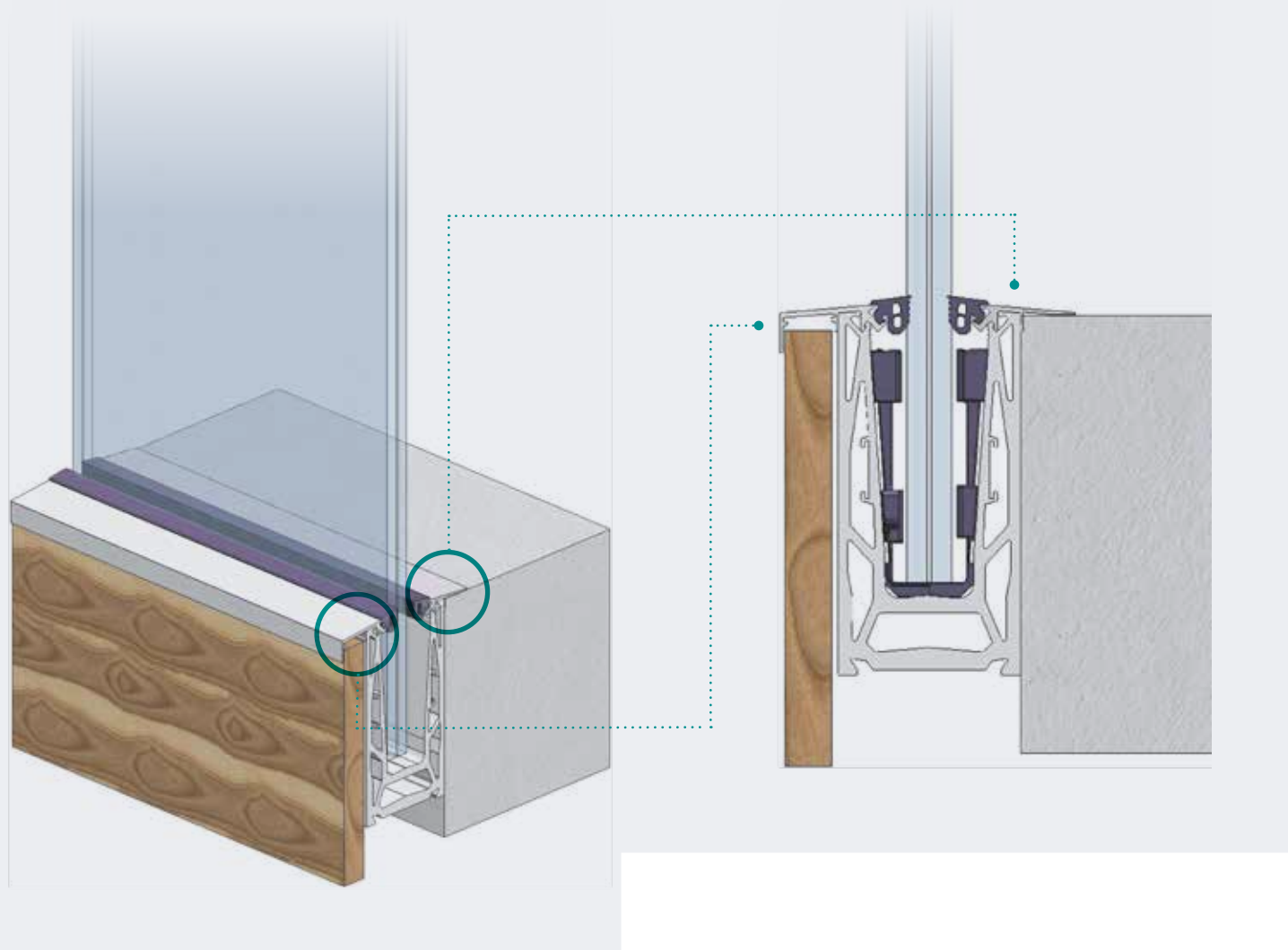
The Cath - Utrecht



TOPCOVERS

Specificaties en toepassingen	88
Profielen	89





PRODUCTKENMERKEN

Voor een hoog afwerkingsniveau en een naadloze integratie van onze glasbalustrades in uw project werd een gamma aan afwerkingsprofielen ontworpen. Afwerkingsprofielen voor het maken van horizontale aansluitingen op de aangrenzende vloer en verticale aansluitingen op verschillende bekledingen van profiel, vloerrand of gevel. De twee kleinste afwerkingsprofielen zijn daarnaast ook zeer geschikt om een waterdichte aansluiting op EPDM of een andere vorm van waterdichting te realiseren. Uniek is de zeer vlakke aansluiting van de afwerkingsprofielen op de verschillende glasklemprofielen. Daardoor bevindt het glasrubber zich altijd op gelijke hoogte met het rubber aan de andere zijde van het glas, zelfs wanneer aan die zijde geen afdekking of afwerkingsprofiel wordt toegepast.

SPECIFICATIES EN TOEPASSINGEN

Te combineren met:

- U-Line Top en Zij
- Y-Line
- V-Line



Beschikbaar in RAL - kleur naar keuze



Prefab op maat leverbaar



Toepasbaar icm met 1kN en 2kN glas profielen

Topcover 3 mm

Materiaal: Aluminium
Lengte: 5000 mm

- Voor verticale aansluiting op dun plaatmateriaal tot 3 mm zoals staal of aluminium
VE = 1

Klikt eenvoudig op het glasprofiel. Let op gebruik van bijbehorend rubber!



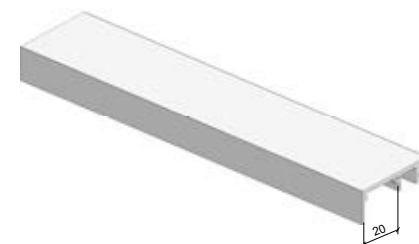
Behandeling	Artikelnummer
Onbehandeld	SP.300.8003.0050.10
Naturel geanodiseerd	SP.300.8003.0050.11

Topcover 20 mm

Materiaal: Aluminium
Lengte: 5000 mm

- Voor verticale aansluiting op plaatmateriaal tot 20 mm zoals gips, mdf of trespap
VE = 1

Klikt eenvoudig op het glasprofiel. Let op gebruik van bijbehorend rubber!



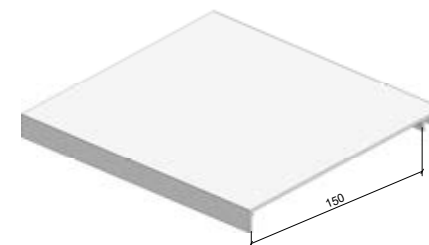
Behandeling	Artikelnummer
Onbehandeld	SP.300.8020.0050.10
Naturel geanodiseerd	SP.300.8020.0050.11

Topcover 150 mm

Materiaal: Aluminium
Lengte: 5000 mm

- Voor verticale aansluiting op constructies tot 150 mm dik zoals metselwerk
VE = 1

Klikt eenvoudig op het glasprofiel. Let op gebruik van bijbehorend rubber!



Behandeling	Artikelnummer
Onbehandeld	SP.300.8150.0050.10
Naturel geanodiseerd	SP.300.8150.0050.11

Floorconnect

Materiaal: Aluminium
Lengte: 5000 mm

- Voor horizontale aansluiting op de vloerrand
VE = 1

Klikt eenvoudig op het glasprofiel. Let op gebruik van bijbehorend rubber!



Behandeling	Artikelnummer
Onbehandeld	SP.300.8250.0050.10
Naturel geanodiseerd	SP.300.8250.0050.11

Een gebogen hoek in uw balustrade of een project vol architecturale welvingen? We werken graag samen naar een werkbaar ontwerp en realisatie daarvan.

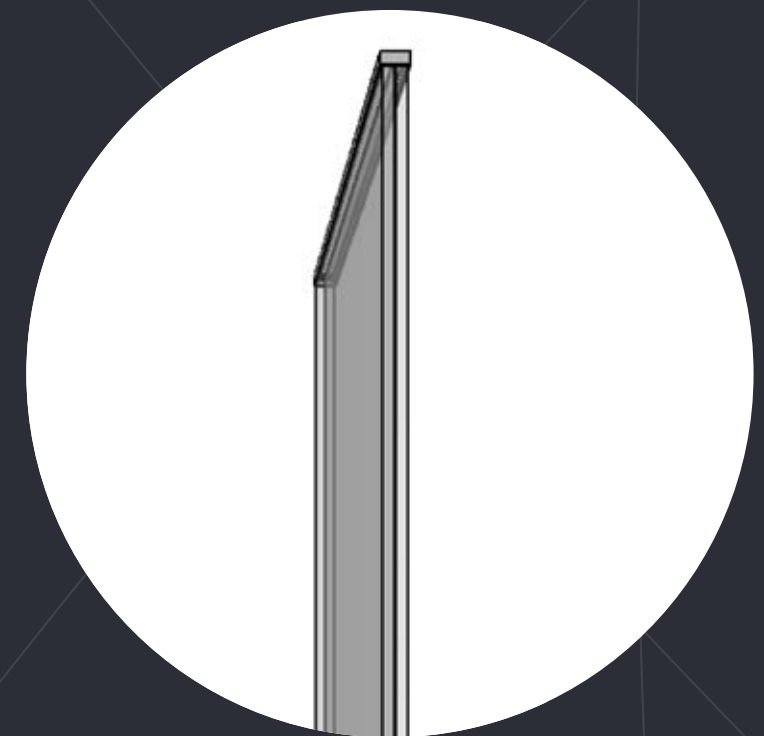


Semper Virens - Oranjewoud



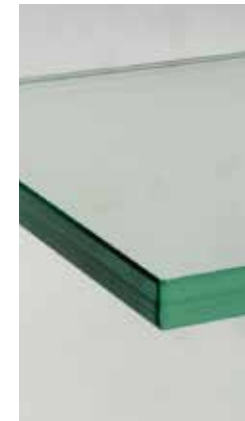
GLAS

Productkenmerken	92
Gehard en gelaagd glas	93
Gelaagd glas	93





Gehard en gelaagd glas

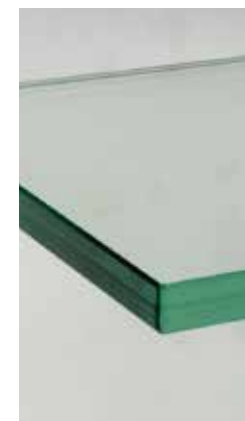


Materiaal: Blank glas
 Rand afwerking: Randen pp geslepen, hoeken gestoten
 Afmetingen: Op basis van uw tekenwerk
 Hoeveelheden: Per m² op basis van uw tekenwerk

De meest voorkomende glassamenstelling voor glazen balustrades.

Glassamenstelling	Glasdikte	Artikelnummer Gehard gelaagd pvb*	Artikelnummer Gehard gelaagd sentry*	Artikelnummer Gehard gelaagd DG41* o.g.
● 6.6.2 - 6.6.4	12.76 - 13.52 mm	SP.500.0201.0606.02	SP.500.0202.0606.02	SP.500.0203.0606.02
● 8.8.2 - 8.8.4	16.76 - 17.52 mm	SP.500.0201.0808.04	SP.500.0202.0808.04	SP.500.0203.0808.04
● 10.10.2 - 10.10.4	20.76 - 21.52 mm	SP.500.0201.1010.04	SP.500.0202.1010.04	SP.500.0203.1010.04
● 12.12.2 - 12.12.4	24.76 - 25.52 mm	SP.500.0201.1212.04	SP.500.0202.1212.04	SP.500.0203.1212.04

Gelaagd glas



Materiaal: Blank glas
 Rand afwerking: Randen pp geslepen, hoeken gestoten
 Afmetingen: Op basis van uw tekenwerk
 Hoeveelheden: Per m² op basis van uw tekenwerk

In specifieke landen (w.o. België) toepasbaar als glassamenstelling voor glazen balustrades.

Glassamenstelling	Glasdikte	Artikelnummer Gelaagd sentry	Artikelnummer Gelaagd DG41 o.g.
● 6.6.2 - 6.6.4	12.76 - 13.52 mm	SP.500.0102.0606.02	SP.500.0103.0606.02
● 8.8.2 - 8.8.4	16.76 - 17.52 mm	SP.500.0102.0808.02	SP.500.0103.0808.02
● 10.10.2 - 10.10.4	20.76 - 21.52 mm	SP.500.0102.1010.02	SP.500.0103.1010.02
● 12.12.2 - 12.12.4	24.76 - 25.52 mm	SP.500.0102.1212.02	SP.500.0103.1212.02

Nano Coating



Vormt een beschermende laag op het glas, hierdoor hechten vuil en vet zich niet meer aan het glas. Het parelende effect zorgt voor een zelfreinigende functie.
 VE = per m², een of tweezijdig aangebracht

Artikelnummer
 SP.500.9000.0000.00

PRODUCTKENMERKEN

Met de plaatsing van glazen panelen in de SPARQ-profielen komt uw balustrade echt tot leven. Het zijn uiteindelijk de glaspanelen die als valbescherming functioneren en ondertussen maximale transparantie bieden. Zo kan daglicht binnentreden, kan optimaal van het uitzicht worden genoten en vormt de balustrade geen hinderlijk element in het ontwerp.

De te kiezen glassamenstelling is afhankelijk van de voor uw project geldende (landelijke) normen, de specifieke windlast en de lokale klimatologische omstandigheden. Daarnaast is bepalend of over het glas nog een handleuning wordt toegepast.

We adviseren u graag in de toe te passen glassdikte en kunnen indien nodig op basis van uw specifieke projectgegevens een glasberekening laten maken.

Glaspanelen worden altijd project-specifiek voor u op maat geproduceerd. Daarmee kunt u zelf kiezen voor de mooiste naadverdeling, gecombineerd met aspecten als hanteerbaarheid en eventuele constructieve eisen aan de toe te passen hoogtes en breedtes.

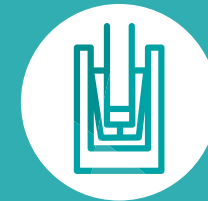
Op aanvraag zijn bovenstaande samenstellingen ook leverbaar in extra heldere (low iron), bronze of grijze glas-samenstelling.

* Vanuit constructief oogpunt is de toepassing van gehard glas met een pvb folie in de meeste gevallen voldoende. Deze folie is echter relatief gevoelig voor belasting door vocht. In specifieke (buiten)situaties, bijvoorbeeld een toepassing zonder handleuning over het glas of toepassingen dichtbij de kust, is toepassing van een alternatieve folie zoals Sentry of DG41 aan raden. Deze zijn beter bestand tegen permanente belasting van vocht.

De oplossingen van SPARQ Balustrades gaan verder dan het monteren van een functionele, veilige valbescherming.

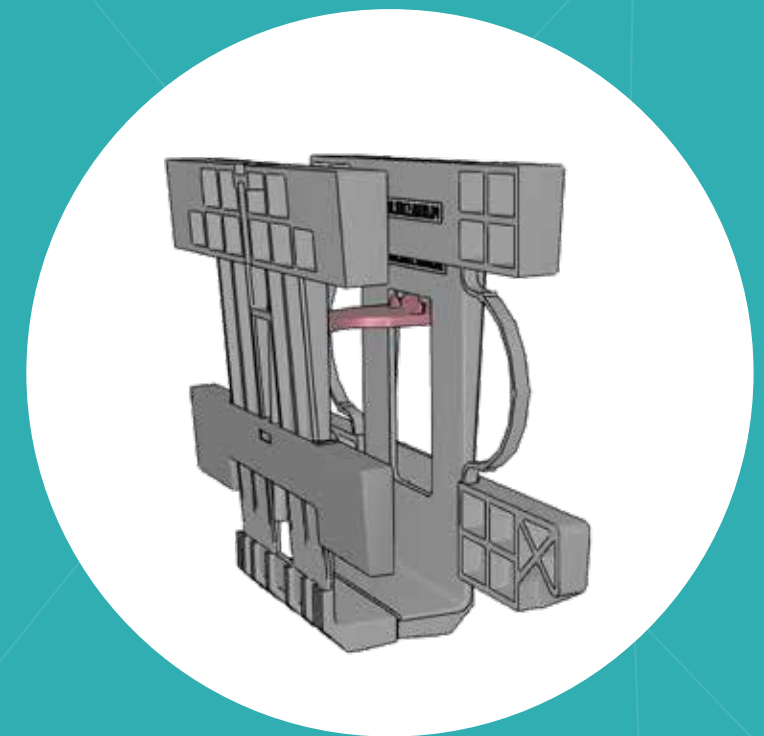


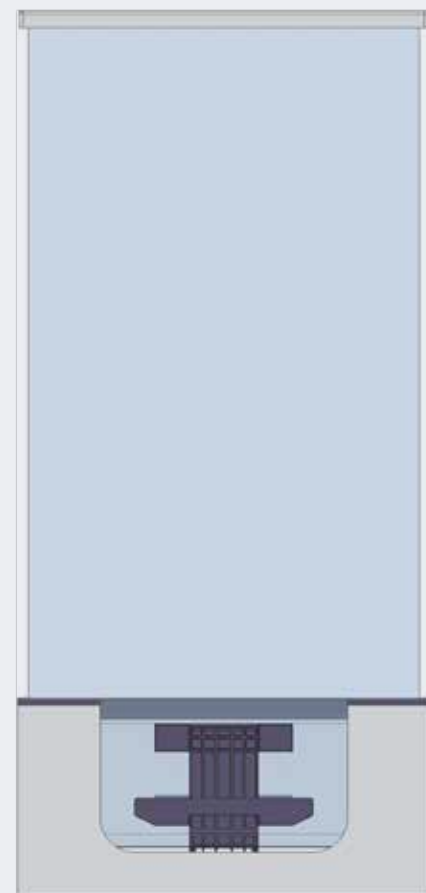
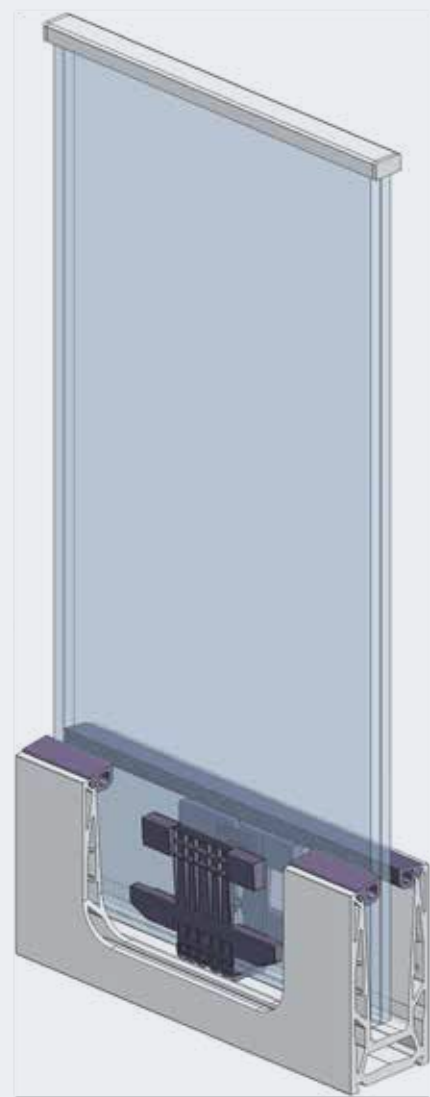
Warehouse - Groningen



GLASDRAGER & RUBBERS

Specificaties en toepassingen	96
Glasdragers	98
Rubbers	98





PRODUCTKENMERKEN

Het SPARQ glasdragersysteem is speciaal ontwikkeld om het glas stabiel in te klemmen en faalkosten in de montage te verminderen. Het unieke ontwerp met klemming door middel van een keg onderin en een keg bovenin het profiel garandeert optimale stabiliteit en een zo kort mogelijke hefboom. Hierdoor biedt het systeem extra stabiliteit. Door de gecentreerde wiggen op het klemsysteem wordt voorkomen dat het glas kan worden stukgeslagen tijdens de montage. Met de keuze voor 4 klempunten tegenover elkaar wordt spanningsvrije montage van het glas gegarandeerd.

De drager van het klemsysteem is voorzien van een instelbare onderste wig. Hiermee kan het glas gemakkelijk worden afgesteld en uitgelijnd. De drager is voorzien van een spreidklepje zodat de drager een maximale openstand heeft voor gemakkelijke montage van het glas.

De opening tussen profiel en glas wordt afgewerkt met een rubber. Deze zijn uiteraard voor alle glasdiktes beschikbaar. Uniek is dat ze symmetrisch zijn en dus aan beide zijden van het profiel gelijk. De keuze voor een rubber is afhankelijk van het detail.

SPECIFICATIES EN TOEPASSINGEN



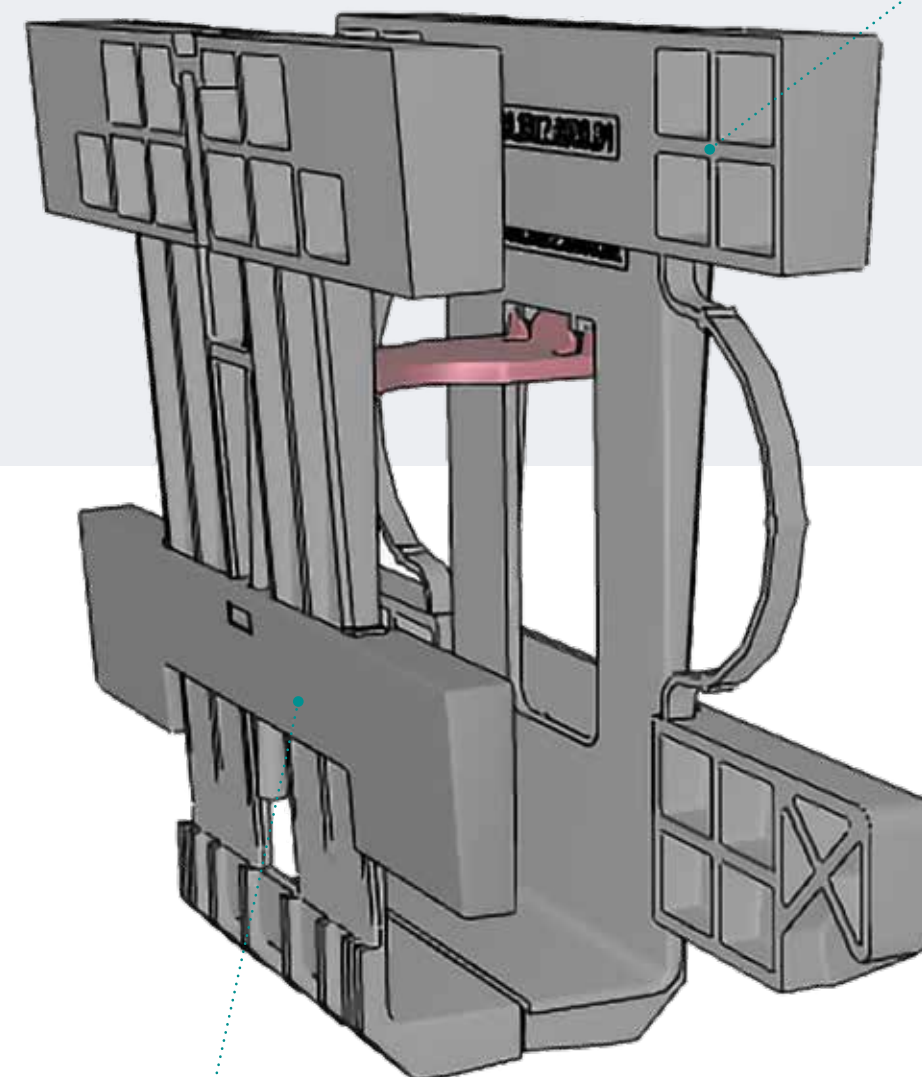
Glasdikte 6/6, 8/8, 10/10 en 12/12.



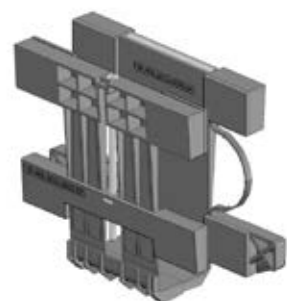
Toepasbaar icm met 1kN en 2kN glas profielen

Ook het systeem van glasdragers en rubbers is modulair ontworpen. Bij alle glasdiktes is perfecte centeruitlijning en symmetrie van het glas in het profiel gegarandeerd.

Klemming van het glas op 4 gecentreerde punten tegenover elkaar zonder spanningspieken in het glas



Fijn afstelling van het glas door onderste klempunt in hoogte in te stellen. Nauwkeurig instelbaar met SPARQ toolset voordat het glas wordt geplaatst!



Glasdrager

- Voor afstelling en klemming van de glaspanelen in het glasprofiel
- Beschikbaar voor verschillende glasdiktes
- VE = 16 stuks, voor 5 m balustrade
- VE = 80 stuks, voor 25 m balustrade

Glassamenstelling	Glasdikte	Artikelnummer L = 5000 mm	Artikelnummer L = 2500 mm
● 6.6.2 - 6.6.4	12.76 - 13.52 mm	SP.400.0606.0050.00	SP.400.0606.0250.00
● 8.8.2 - 8.8.4	16.76 - 17.52 mm	SP.400.0808.0050.00	SP.400.0808.0250.00
● 10.10.2 - 10.10.4	20.76 - 21.52 mm	SP.400.1010.0050.00	SP.400.1010.0250.00
● 12.12.2 - 12.12.4	24.76 - 25.52 mm	SP.400.1212.0050.00	SP.400.1212.0250.00

Losse keggen glasdrager

Keggen verloren of stuk gegaan tijdens (de) montage?
VE = 16 stuks

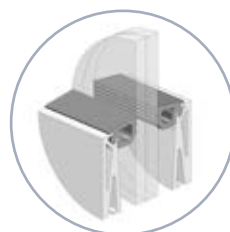


Glassamenstelling	Glasdikte	Artikelnummer
● 6.6.2 - 6.6.4	12.76 - 13.52 mm	SP.400.0606.0050.04
● 8.8.2 - 8.8.4	16.76 - 17.52 mm	SP.400.0808.0050.04
● 10.10.2 - 10.10.4	20.76 - 21.52 mm	SP.400.1010.0050.04
● 12.12.2 - 12.12.4	24.76 - 25.52 mm	SP.400.1212.0050.04

Rubber standaard

- Voor standaard afdichting tussen glas en glasprofiel
- Geschikt voor zowel loop- als valzijde

Klikt eenvoudig in het profiel door pijlvormig klikmechanisme.
Kleur: zwart, op aanvraag ook in grijs beschikbaar.



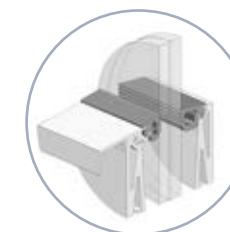
Glassamenstelling	Glasdikte	Artikelnummer 2 x L = 5000 mm	Artikelnummer 2 x L = 2500 mm
● 6.6.2 - 6.6.4	12.76 - 13.52 mm	SP.450.0606.0050.00	SP.450.0606.0250.00
● 8.8.2 - 8.8.4	16.76 - 17.52 mm	SP.450.0808.0050.00	SP.450.0808.0250.00
● 10.10.2 - 10.10.4	20.76 - 21.52 mm	SP.450.1010.0050.00	SP.450.1010.0250.00
● 12.12.2 - 12.12.4	24.76 - 25.52 mm	SP.450.1212.0050.00	SP.450.1212.0250.00



Rubber voor afdekkap, topcover en floorconnect

- Voor afdichting tussen glas en glasprofiel met afdekkap, topcover of floorconnect
- Geschikt voor zowel loop- als valzijde

Klikt eenvoudig in het profiel door pijlvormig klikmechanisme.
Kleur: zwart, op aanvraag ook in grijs beschikbaar.



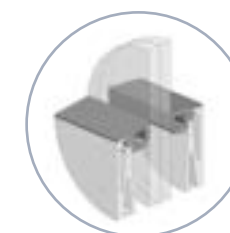
Glassamenstelling	Glasdikte	Artikelnummer 2 x L = 5000 mm	Artikelnummer 2 x L = 2500 mm
● 6.6.2 - 6.6.4	12.76 - 13.52 mm	SP.450.0606.0050.05	SP.450.0606.0250.05
● 8.8.2 - 8.8.4	16.76 - 17.52 mm	SP.450.0808.0050.05	SP.450.0808.0250.05
● 10.10.2 - 10.10.4	20.76 - 21.52 mm	SP.450.1010.0050.05	SP.450.1010.0250.05
● 12.12.2 - 12.12.4	24.76 - 25.52 mm	SP.450.1212.0050.05	SP.450.1212.0250.05



Rubber standaard met lange lip

Wil je van bovenaf niet het aluminium glasprofiel kunnen zien?
Dit rubber dekt de bovenzijde volledig af. Voor afdichting tussen glas en glasprofiel. Geschikt voor zowel loop- als valzijde.

Klikt eenvoudig in het profiel door pijlvormig klikmechanisme.
Kleur: zwart, op aanvraag ook in grijs beschikbaar.



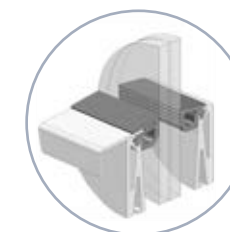
Glassamenstelling	Glasdikte	Artikelnummer 2 x L = 5000 mm	Artikelnummer 2 x L = 2500 mm
● 6.6.2 - 6.6.4	12.76 - 13.52 mm	SP.450.0606.0050.07	SP.450.0606.0250.07
● 8.8.2 - 8.8.4	16.76 - 17.52 mm	SP.450.0808.0050.07	SP.450.0808.0250.07
● 10.10.2 - 10.10.4	20.76 - 21.52 mm	SP.450.1010.0050.07	SP.450.1010.0250.07
● 12.12.2 - 12.12.4	24.76 - 25.52 mm	SP.450.1212.0050.07	SP.450.1212.0250.07



Rubber netwerk

Sluit er zetwerk aan op je balustrade? Dit rubber heeft een horizontale opening waar je dit zetwerk naadloos in kunt schuiven. Voor afdichting tussen glas en glasprofiel. Geschikt voor zowel loop- als valzijde.

Klikt eenvoudig in het profiel door pijlvormig klikmechanisme.
Kleur: zwart, op aanvraag ook in grijs beschikbaar.



Glassamenstelling	Glasdikte	Artikelnummer 2 x L = 5000 mm	Artikelnummer 2 x L = 2500 mm
● 6.6.2 - 6.6.4	12.76 - 13.52 mm	SP.450.0606.0050.02	SP.450.0606.0250.02
● 8.8.2 - 8.8.4	16.76 - 17.52 mm	SP.450.0808.0050.02	SP.450.0808.0250.02
● 10.10.2 - 10.10.4	20.76 - 21.52 mm	SP.450.1010.0050.02	SP.450.1010.0250.02
● 12.12.2 - 12.12.4	24.76 - 25.52 mm	SP.450.1212.0050.02	SP.450.1212.0250.02



Brugrubber

Loopt je profiel verder door dan de glaspanelen? Met dit rubber maak je de opening helemaal dicht. Ook te combineren met doorlopend zetwerk, afdekkap of topcover!

Lengte: 1000 mm
VE = 1

Kleur: zwart, op aanvraag ook in grijs beschikbaar

Artikelnummer
SP.450.1000.0010.00



Inrol rubber

Een snel te monteren rubber voor toepassing aan de loopzijde. Het rubber klikt niet in het profiel en kan dus snel tussen profiel en glas worden gerold.



Glassamenstelling	Glasdikte	Artikelnummer L = 2500 mm
● 6.6.2 - 6.6.4	12.76 - 13.52 mm	SP.450.0606.0250.08
● 8.8.2 - 8.8.4	16.76 - 17.52 mm	SP.450.0808.0250.08
● 10.10.2 - 10.10.4	20.76 - 21.52 mm	SP.450.1010.0250.08
● 12.12.2 - 12.12.4	24.76 - 25.52 mm	SP.450.1212.0250.08

Tip! In hoofdstuk 11 kunt u verschillende tools en hulpmiddelen vinden voor gemakkelijke montage van de glasdragers en rubbers. Denk aan toolsets met de benodigde gereedschappen en smeermiddelen voor de rubbers.

De finishing touch voor
een stijlvolle uitstraling.



HANDLEUNING

Aluminium U-leuning

Specificaties en toepassingen 104

System onderdelen 105

Aluminium blok-leuning

Specificaties en toepassingen 110

System onderdelen 111

RVS U-leuning

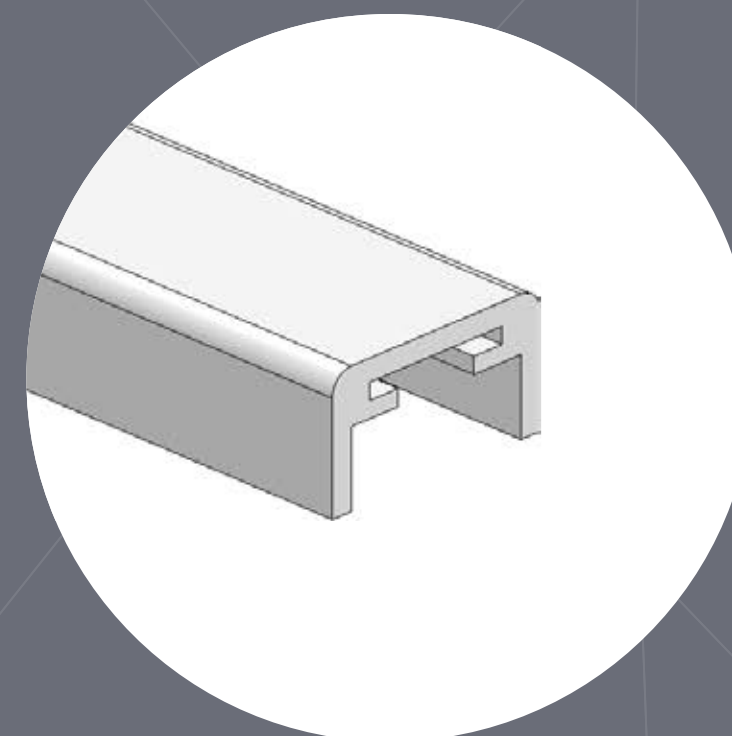
Specificaties en toepassingen 112

System onderdelen 113

RVS buis-leuning

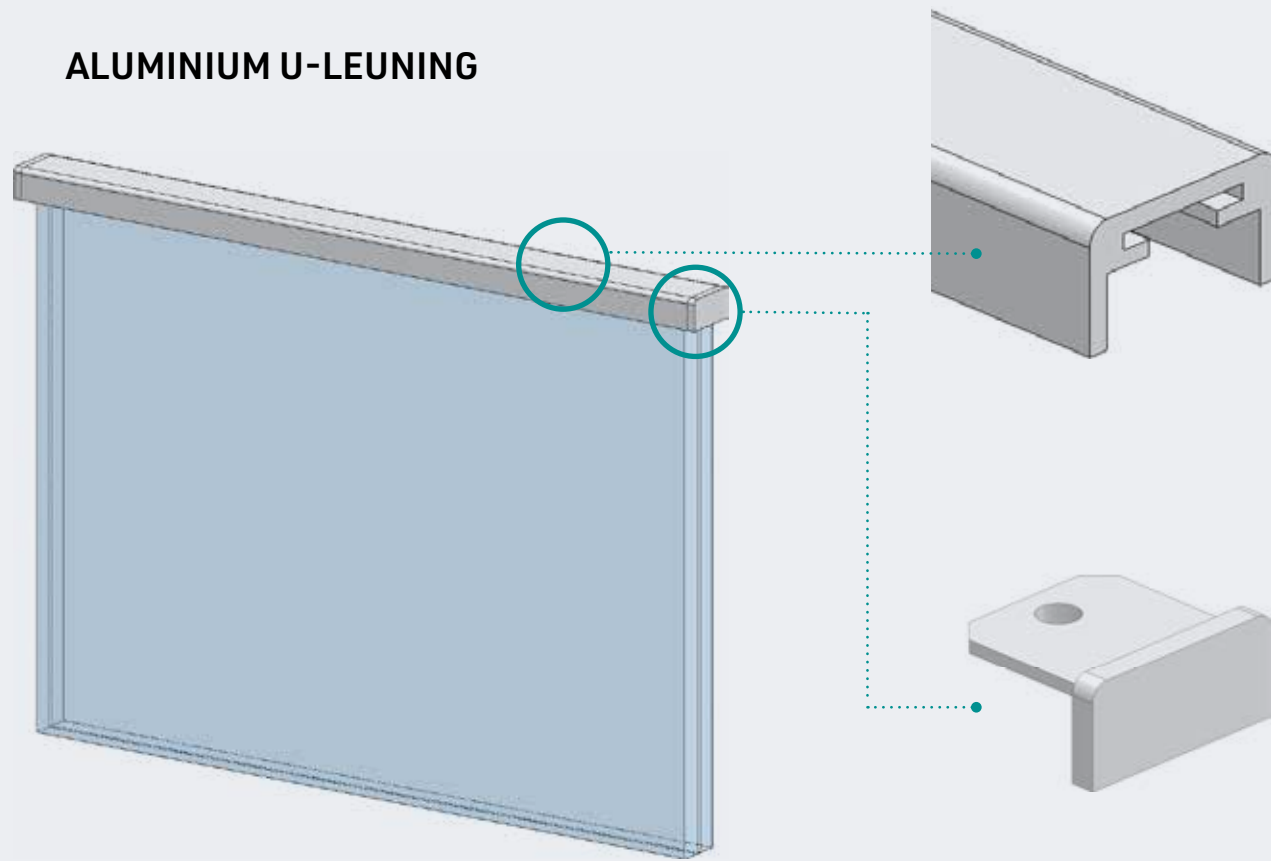
Specificaties en toepassingen 116

System onderdelen 117



Landgoed Lauswolt - Beetsterzwaag

ALUMINIUM U-LEUNING



PRODUCTKENMERKEN

De glasbalustrades van SPARQ kunnen worden afgewerkt met verschillende types handleuningen op het glas. De handleuningen bieden een strakke afwerking van de balustrade en dragen bij aan de stabiliteit. Daarnaast biedt het in buitentoepassingen een bescherming van de folie tussen het glas waarmee delaminatierisico wordt voorkomen.

De aluminium U-profielen vormen een slanke en strakke afwerking die naadloos over het glas valt. Ze zijn leverbaar in alle RAL kleuren zodat ze naadloos opgaan in de omliggende architectuur.

De profielen worden met montagekit op het glas gemonteerd. Door middel van de beschikbare connectors kunnen de profielovergangen en hoeken gemakkelijk worden uitgelijnd en gefixeerd.

SPECIFICATIES EN TOEPASSINGEN



Glasdikte 6/6, 8/8, 10/10, 12/12, 15/15.



Beschikbaar in RAL - kleur naar keuze



Prefab op maat leverbaar



U-profiel 18 x 12 mm

Materiaal: Aluminium
Breedte x hoogte: 18 x 12 mm
Lengte: 5000 mm
VE = 1

Inwendig 14 mm, voor glasdiktes 12.76 en 13.52 mm

Behandeling	Artikelnummer
Onbehandeld	SP.600.1812.0050.10
Naturel geanodiseerd	SP.600.1812.0050.11



U-profiel 22 x 12 mm

Materiaal: Aluminium
Breedte x hoogte: 22 x 12 mm
Lengte: 5000 mm
VE = 1

Inwendig 18 mm, voor glasdiktes 16.76 en 17.52 mm

Behandeling	Artikelnummer
Onbehandeld	SP.600.2212.0050.10
Naturel geanodiseerd	SP.600.2212.0050.11



U-profiel 26 x 12 mm

Materiaal: Aluminium
Breedte x hoogte: 26 x 12 mm
Lengte: 5000 mm
VE = 1

Inwendig 22 mm, voor glasdiktes 20.76 en 21.52 mm

Behandeling	Artikelnummer
Onbehandeld	SP.600.2612.0050.10
Naturel geanodiseerd	SP.600.2612.0050.11



U-profiel 32 x 12 mm

Materiaal: Aluminium
Breedte x hoogte: 32 x 12 mm
Lengte: 5000 mm
VE = 1

Inwendig 26 mm, voor glasdiktes 24.76 en 25.52 mm

Behandeling	Artikelnummer
Onbehandeld	SP.600.3212.0050.10
Naturel geanodiseerd	SP.600.3212.0050.11





U-profiel 36 x 12 mm

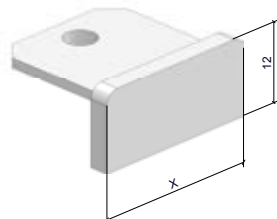
Materiaal: Aluminium
 Breedte x hoogte: 36 x 12 mm
 Lengte: 5000 mm
 VE = 1

Inwendig 32 mm, voor glasdiktes 30.76 en 31.52 mm.

Behandeling	Artikelnummer
Onbehandeld	SP.600.3612.0050.10
Naturel geanodiseerd	SP.600.3612.0050.11

Eindkap U-profiel

Materiaal: Aluminium
 VE = 1



	Artikelnummer	Artikelnummer
	Onbehandeld	Naturel geanodiseerd
18 x 12 mm	SP.600.2300.1812.10	SP.600.2300.1812.11
22 x 12 mm	SP.600.2300.2212.10	SP.600.2300.2212.11
26 x 12 mm	SP.600.2300.2612.10	SP.600.2300.2612.11
32 x 12 mm	SP.600.2300.3212.10	SP.600.2300.3212.11
36 x 12 mm	SP.600.2300.3612.10	SP.600.2300.3612.11

Connector recht

Materiaal: RVS 316

- Voor het recht doorverbinden van leuningprofielen
 VE = 1

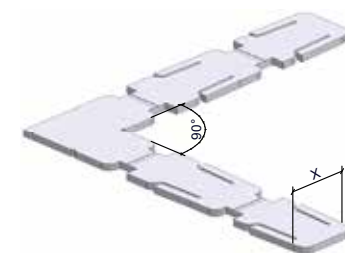


Voor leuning	Artikelnummer
U - 18 / 22 x 12	SP.600.2200.2200.31
U - 26 / 32 / 36 x 12 en blok 70 x 30	SP.600.2200.2600.31

Connector 90°

Materiaal: RVS 316

- Voor doorverbinden van leuningprofielen in 90° verstekhoeken
 VE = 1

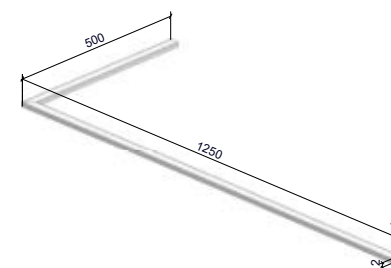


Voor leuning	Artikelnummer
U - 18 / 22 x 12	SP.600.2210.2200.31
U - 26 / 32 / 36 x 12 en blok 70 x 30	SP.600.2210.2600.31

Hoekstuk U-profiel links

Materiaal: Aluminium
 Lengte: 1250 x 500 mm

- Geassembleerd hoekstuk (links) voorzien van hoekconnector
 VE = 1

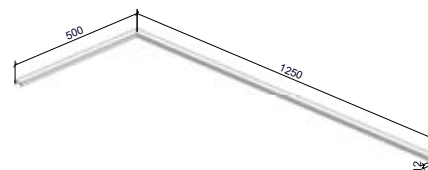


	Artikelnummer	Artikelnummer
	Onbehandeld	Naturel geanodiseerd
18 x 12 mm	SP.600.1812.2211.10	SP.600.1812.2211.11
22 x 12 mm	SP.600.2212.2211.10	SP.600.2212.2211.11
26 x 12 mm	SP.600.2612.2211.10	SP.600.2612.2211.11
32 x 12 mm	SP.600.3212.2211.10	SP.600.3212.2211.11
36 x 12 mm	SP.600.3612.2211.10	SP.600.3612.2211.11

Hoekstuk U-profiel rechts

Materiaal: Aluminium
 Lengte: 1250 x 500 mm

- Geassembleerd hoekstuk (rechts) voorzien van hoekconnector
 VE = 1

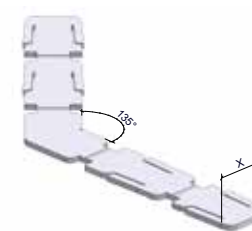


	Artikelnummer	Artikelnummer
	Onbehandeld	Naturel geanodiseerd
18 x 12 mm	SP.600.1812.2212.10	SP.600.1812.2212.11
22 x 12 mm	SP.600.2212.2212.10	SP.600.2212.2212.11
26 x 12 mm	SP.600.2612.2212.10	SP.600.2612.2212.11
32 x 12 mm	SP.600.3212.2212.10	SP.600.3212.2212.11
36 x 12 mm	SP.600.3612.2212.10	SP.600.3612.2212.11

Connector 135°

Materiaal: RVS 316

- Voor doorverbinden van leuningprofielen in 135° verstekhoeken
 VE = 1

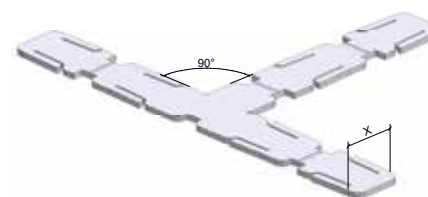


Voor leuning	Artikelnummer
U - 18 / 22 x 12	SP.600.2250.2200.31
U - 26 / 32 / 36 x 12 en blok 70 x 30	SP.600.2250.2600.31

Connector T-model

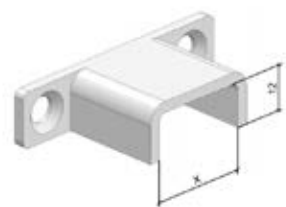
Materiaal: RVS 316

- Voor het in 90° T-vormig verbinden van leuningprofielen
 VE = 1



Voor leuning	Artikelnummer
U - 18 / 22 x 12	SP.600.2220.2200.31
U - 26 / 32 / 36 x 12 en blok 70 x 30	SP.600.2220.2600.31





Muurconnector U-profiel

Materiaal: Aluminium
VE = 1

	Artikelnummer	Artikelnummer
	Onbehandeld	Naturel geanodiseerd
18 x 12 mm	SP.600.2400.1812.10	SP.600.2400.1812.11
22 x 12 mm	SP.600.2400.2212.10	SP.600.2400.2212.11
26 x 12 mm	SP.600.2400.2612.10	SP.600.2400.2612.11
32 x 12 mm	SP.600.2400.3212.10	SP.600.2400.3212.11
36 x 12 mm	SP.600.2400.3612.10	SP.600.2400.3612.11



Montagekit transparant

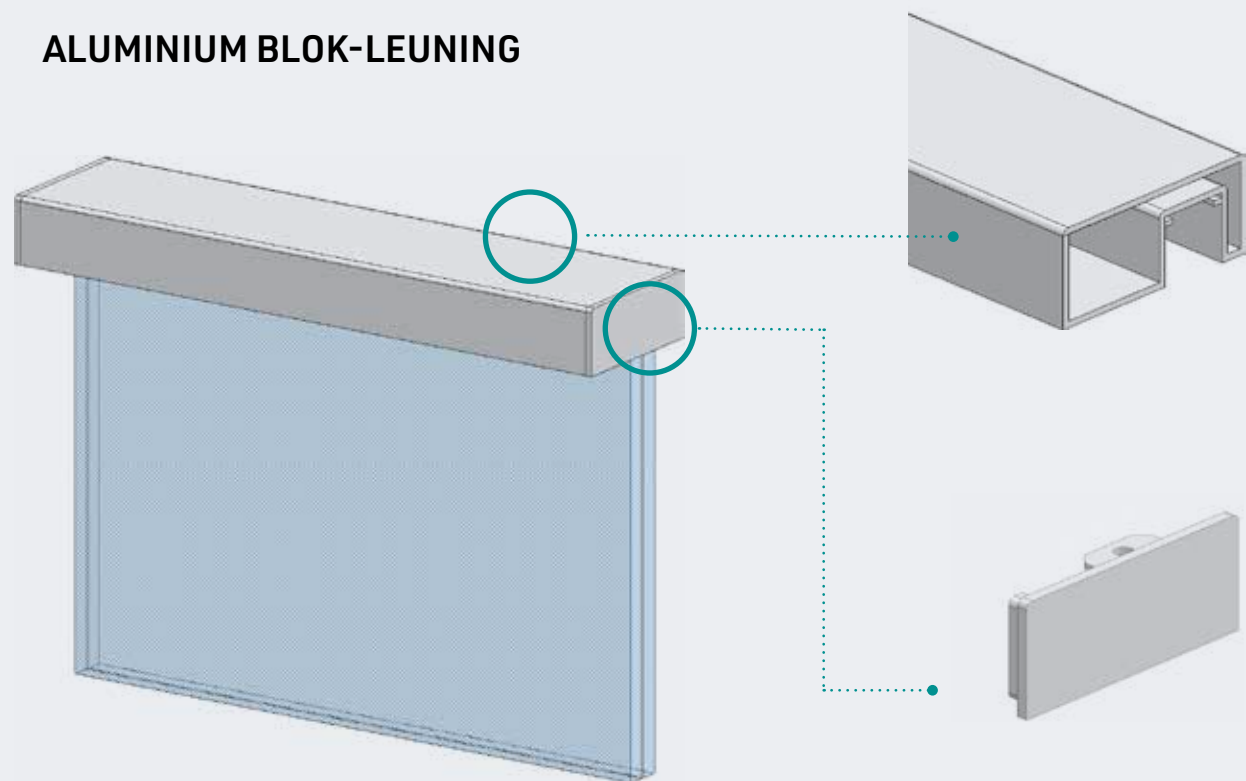
Transparante montagekit
Inhoud: 290 ml

- Geschikt voor het verlijmen van leuningen op (gelaagd) glas
VE = 1

Artikelnummer
SP.600.7006.0000.02



ALUMINIUM BLOK-LEUNING






PRODUCTKENMERKEN

De glasbalustrades van SPARQ kunnen worden afgewerkt met verschillende types handleuningen op het glas. De handleuningen bieden een strakke afwerking van de balustrade en dragen bij aan de stabiliteit. Daarnaast biedt het in buitentoepassingen een bescherming van de folie tussen het glas waarmee delaminatierisico wordt voorkomen.

De aluminium blokleuning heeft een asymetrisch ontwerp en biedt een bijzondere uitstraling. Met name in grote atria en trap-toepassingen.

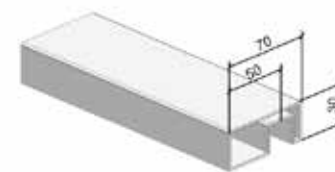
De profielen worden met montagekit op het glas gemonteerd. Door middel van de beschikbare connectors (zie aluminium U-profielen) kunnen de profielovergangen en hoeken gemakkelijk worden uitgelijnd en gefixeerd.

SPECIFICATIES EN TOEPASSINGEN

-  Glasdikte 6/6, 8/8, 10/10 en 12/12.
-  Beschikbaar in RAL - kleur naar keuze
-  Prefab op maat leverbaar



Blokleuning 70 x 30 mm

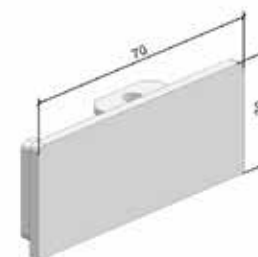


Materiaal: Aluminium
Breedte x hoogte: 70 x 30 mm
Lengte: 5000 mm
VE = 1

Inwendig 22 mm, voor glasdiktes tot 21.52 mm. Uit te frezen tot inwendig 32 mm.

Behandeling	Artikelnummer
Onbehandeld	SP.600.7030.0050.10

Eindkap blokleuning 70 x 30 mm



Materiaal: Aluminium
VE = 1

Behandeling	Artikelnummer Eindkap rechts	Artikelnummer Eindkap links
Onbehandeld	SP.600.2300.7030.10	SP.600.2301.7030.10

Montagekit transparant

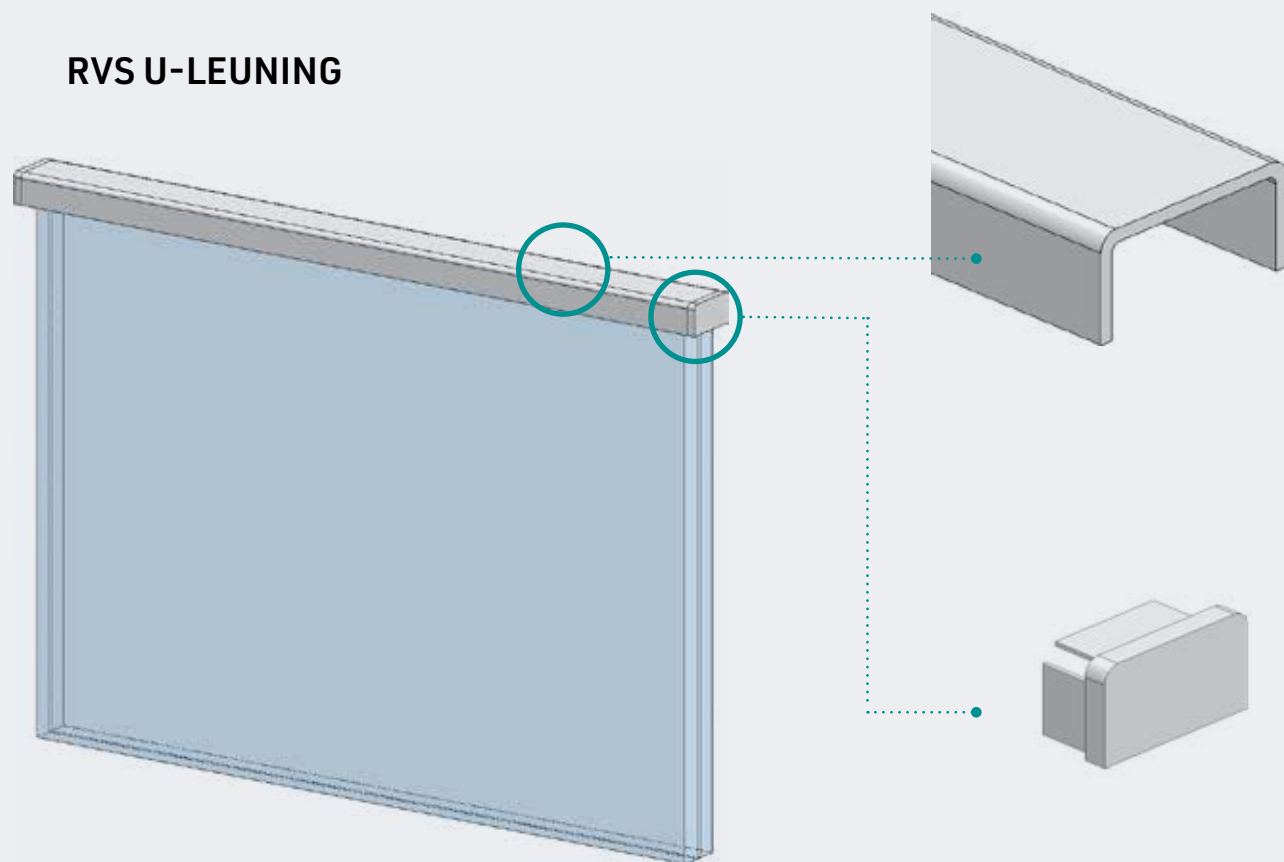


Transparante montagekit
Inhoud: 290 ml

- Geschikt voor het verlijmen van leuningen op (gelaagd) glas
VE = 1

Artikelnummer
SP.600.7006.0000.02

RVS U-LEUNING



PRODUCTKENMERKEN

De glasbalustrades van SPARQ kunnen worden afgewerkt met verschillende types handleuning op het glas. De handleuning bieden een strakke afwerking van de balustrade en dragen bij aan de stabiliteit. Daarnaast biedt het in buitentoepassingen een bescherming van de folie tussen het glas waarmee delaminatierisico wordt voorkomen.

De RVS U-profielen hebben hetzelfde slanke ontwerp als de aluminium variant. Ze worden net zo naadloos op het glas gemonteerd maar bieden de chique uitstraling van RVS. Een unieke oplossing!

De profielen worden met montagekit op het glas gemonteerd. Door middel van de beschikbare connectors kunnen de profielovergangen en hoeken gemakkelijk worden uitgelijnd en gefixeerd.

SPECIFICATIES EN TOEPASSINGEN



Glasdikte 6/6, 8/8, 10/10 en 12/12.



Prefab op maat leverbaar



U-profiel 18 x 12 mm RVS

Materiaal: RVS
Breedte x hoogte: 18 x 12 mm
Lengte: 5000 mm

Inwendig 15 mm, 14 mm na toepassing connector, voor glasdiktes 12.76 en 13.52 mm

	Artikelnummer
RVS 304	SP.600.1812.0050.21
RVS 316	SP.600.1812.0050.31

U-profiel 22 x 12 mm RVS

Materiaal: RVS
Breedte x hoogte: 22 x 12 mm
Lengte: 5000 mm

Inwendig 19 mm, 18 mm na toepassing connector, voor glasdiktes 16.76 en 17.52 mm

	Artikelnummer
RVS 304	SP.600.2212.0050.21
RVS 316	SP.600.2212.0050.31

U-profiel 26 x 12 mm RVS

Materiaal: RVS
Breedte x hoogte: 26 x 12 mm
Lengte: 5000 mm

Inwendig 23 mm, 22 mm na toepassing connector, voor glasdiktes 20.76 en 21.52 mm

	Artikelnummer
RVS 304	SP.600.2612.0050.21
RVS 316	SP.600.2612.0050.31

U-profiel 30 x 12 mm RVS

Materiaal: RVS
Breedte x hoogte: 30 x 12 mm
Lengte: 5000 mm

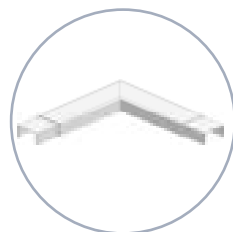
Inwendig 27 mm, 26 mm na toepassing connector, voor glasdiktes 24.76 en 25.52 mm

	Artikelnummer
RVS 304	SP.600.3012.0050.21
RVS 316	SP.600.3012.0050.31



Hoekstuk U-profiel RVS

Materiaal: RVS
Lengte: 100 x 100 mm
VE = 1



Geschikt voor gebruik als inwendige en uitwendige hoek.
Gebruik de connector U-profiel RVS voor een strakke aansluiting met het rechte leuningdeel.

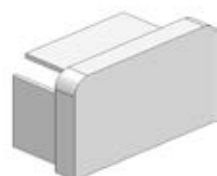
	Artikelnummer	Artikelnummer
	RVS 304 (binnen gebruik)	RVS 316 (buiten gebruik)
18 x 12 mm	SP.600.2210.1812.21	SP.600.2210.1812.31
22 x 12 mm	SP.600.2210.2212.21	SP.600.2210.2212.31
26 x 12 mm	SP.600.2210.2612.21	SP.600.2210.2612.31
30 x 12 mm	SP.600.2210.3012.21	SP.600.2210.3012.31



Eindkap U-profiel RVS

Materiaal: RVS
VE = 1

	Artikelnummer	Artikelnummer
	RVS 304 (binnen gebruik)	RVS 316 (buiten gebruik)
18 x 12 mm	SP.600.2300.1812.21	SP.600.2300.1812.31
22 x 12 mm	SP.600.2300.2212.21	SP.600.2300.2212.31
26 x 12 mm	SP.600.2300.2612.21	SP.600.2300.2612.31
30 x 12 mm	SP.600.2300.3012.21	SP.600.2300.3012.31



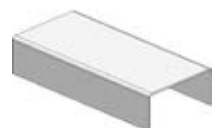
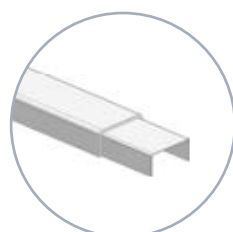
Connector U-profiel RVS

Materiaal: RVS
VE = 1

Voor het doorverbinden van rechte leuningdelen, zowel onderling als met de hoekstukken. De connector functioneert als ondervoeg ter plaatse van de deling. Monteer eerst de connector op het glas en leg vervolgens het leuningdeel over de connector.

De connectors kunnen tevens op leuninglengtes vaker worden toegepast om extra stabiliteit in de leuning te brengen.

	Artikelnummer
	RVS 316 (buiten gebruik)
18 x 12 mm	SP.600.2200.1812.31
22 x 12 mm	SP.600.2200.2212.31
26 x 12 mm	SP.600.2200.2612.31
30 x 12 mm	SP.600.2200.3012.31

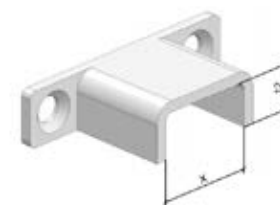


Muurkoppeling U-profiel RVS

Materiaal: RVS
VE = 1

Muurkoppeling voorzien van RVS connector. De connector functioneert als ondervoeg onder het leuningprofiel. Monteer eerst de muurconnector op het glas en leg vervolgens het leuningdeel over het connectordeel van de muurconnector.

	Artikelnummer	Artikelnummer
	RVS 304 (binnen gebruik)	RVS 316 (buiten gebruik)
18 x 12 mm	SP.600.2400.1812.21	SP.600.2400.1812.31
22 x 12 mm	SP.600.2400.2212.21	SP.600.2400.2212.31
26 x 12 mm	SP.600.2400.2612.21	SP.600.2400.2612.31
30 x 12 mm	SP.600.2400.3012.21	SP.600.2400.3012.31

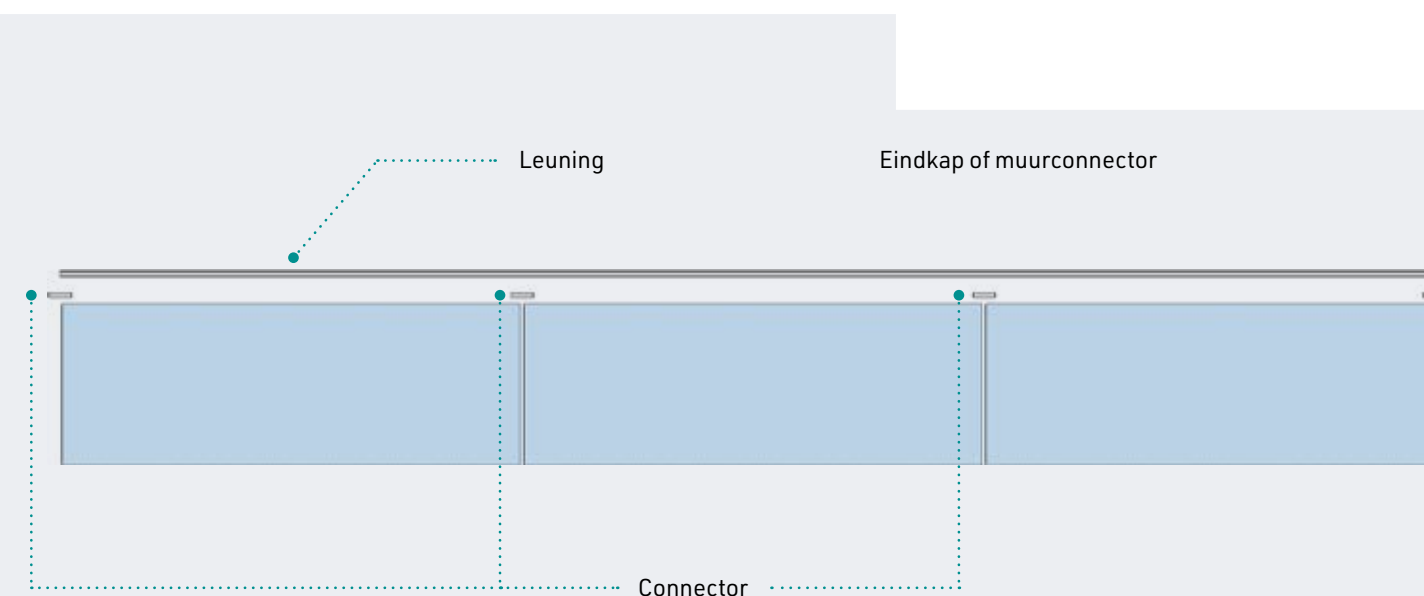


Montagekit transparant

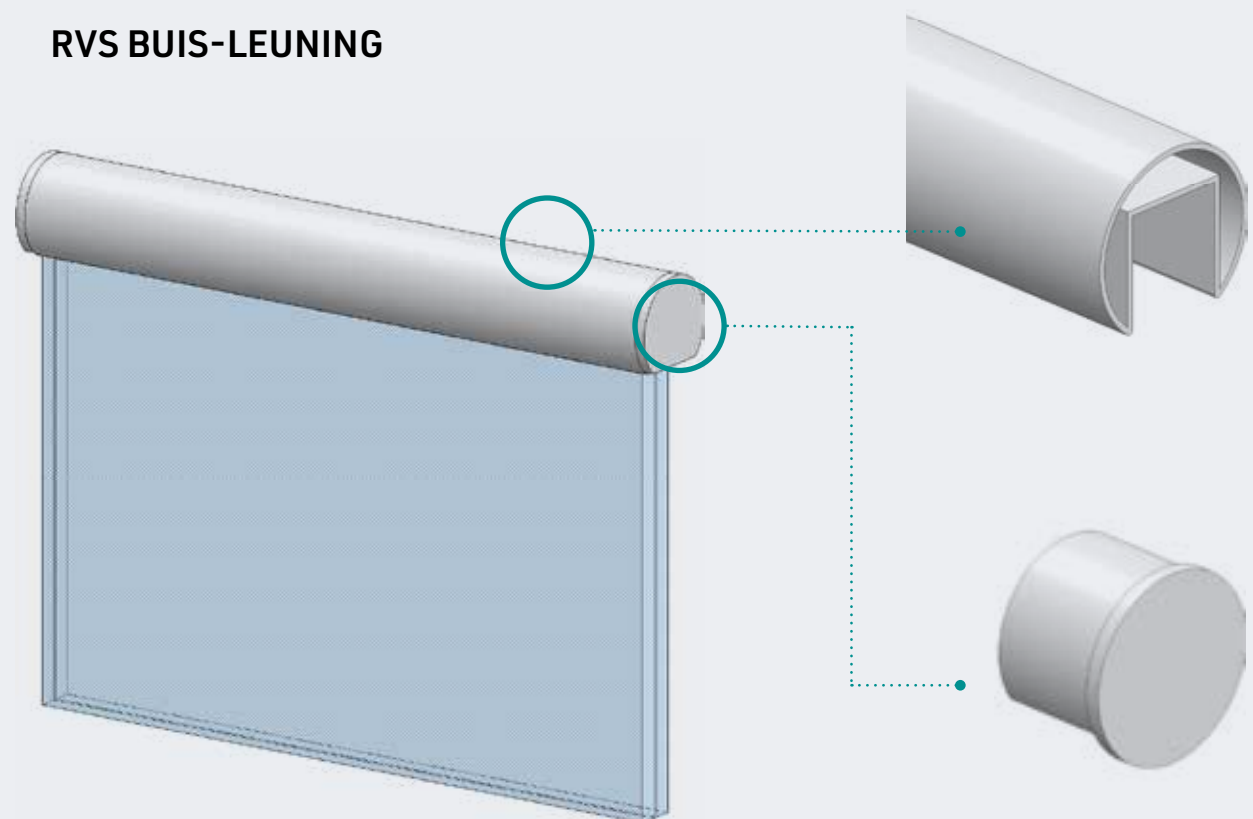
Transparante montagekit
Inhoud: 290 ml

- Geschikt voor het verlijmen van leuningen op (gelaagd) glas
VE = 1

Artikelnummer
SP.600.7006.0000.02



RVS BUIS-LEUNING



PRODUCTKENMERKEN

De glasbalustrades van SPARQ kunnen worden afgewerkt met verschillende types handleuningen op het glas. De handleuningen bieden een strakke afwerking van de balustrade en dragen bij aan de stabiliteit. Daarnaast biedt het in buitentoepassingen een bescherming van de folie tussen het glas waarmee delaminatierisico wordt voorkomen.

De RVS glasleuningbuis is een echte klassieker die nog steeds een tijdloze afwerking realiseert.

De profielen worden met leuningrubber op het glas gemonteerd. Door middel van de beschikbare connectors kunnen de profielovergangen en hoeken gemakkelijk worden uitgelijnd en gefixeerd.

SPECIFICATIES EN TOEPASSINGEN



Glasdikte 6/6, 8/8, 10/10 en 12/12.

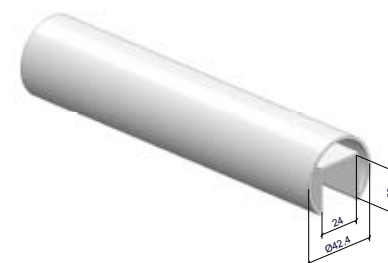


Prefab op maat leverbaar



Glasleuning buis $\phi 42,4$

Materiaal: RVS
Diameter: $\phi 42$ mm
Lengte: 5000 mm
VE = 1

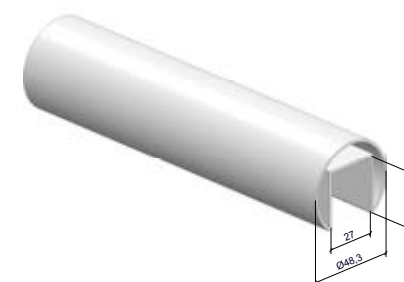


Inwendig 23 x 24 mm. Door middel van leuningrubbers geschikt voor glas 6.6.2 tot 10.10.4.

	Artikelnummer
RVS 304	SP.600.0042.0050.21
RVS 316	SP.600.0042.0050.31

Glasleuning buis $\phi 48$

Materiaal: RVS
Diameter: $\phi 48,3$ mm
Lengte: 5000 mm
VE = 1

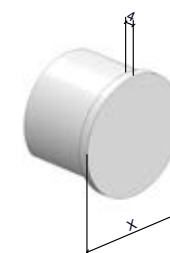


Inwendig 27 x 30 mm. Door middel van leuningrubbers geschikt voor glas 6.6.2 tot 12.12.4.

	Artikelnummer
RVS 304	SP.600.0048.0050.21
RVS 316	SP.600.0048.0050.31

Eindkap

Materiaal: RVS
VE = 1

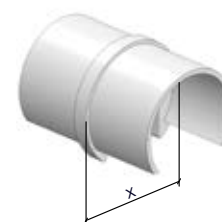


	Artikelnummer	Artikelnummer
	RVS 304 (binnen gebruik)	RVS 316 (buiten gebruik)
$\phi 42$ mm	SP.600.2300.0042.21	SP.600.2300.0042.31
$\phi 48,3$ mm	SP.600.2300.0048.21	SP.600.2300.0048.31

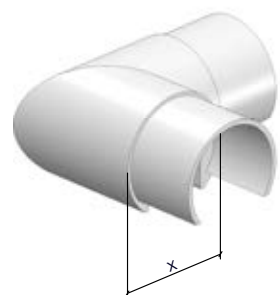
Connector recht

Materiaal: RVS

- Voor het recht doorverbinden van glasleuningbuizen
VE = 1



	Artikelnummer	Artikelnummer
	RVS 304 (binnen gebruik)	RVS 316 (buiten gebruik)
$\phi 42$ mm	SP.600.2200.0042.21	SP.600.2200.0042.31
$\phi 48,3$ mm	SP.600.2200.0048.21	SP.600.2200.0048.31

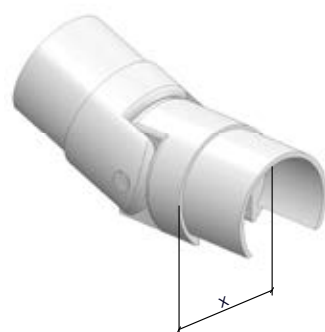


Connector 90°

Materiaal: RVS

- Voor doorverbinden van glasleuningbuizen in 90° verstekhoeken
VE = 1

	Artikelnummer	Artikelnummer
	RVS 304 (binnen gebruik)	RVS 316 (buiten gebruik)
ø42 mm	SP.600.2210.0042.21	SP.600.2210.0042.31
ø48,3 mm	SP.600.2210.0048.21	SP.600.2210.0048.31

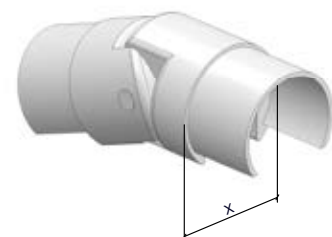


Connector variabel (opwaarts)

Materiaal: RVS

- Voor doorverbinden van glasleuningbuizen in bij trapopgangen in een variabele opwaartse hoek
VE = 1

	Artikelnummer	Artikelnummer
	RVS 304 (binnen gebruik)	RVS 316 (buiten gebruik)
ø42 mm	SP.600.2240.0042.21	SP.600.2270.0042.31
ø48,3 mm	SP.600.2270.0048.21	SP.600.2270.0048.31

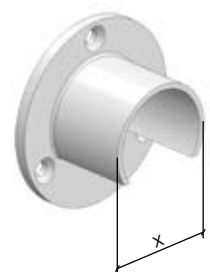


Connector variabel (neerwaarts)

Materiaal: RVS

- Voor doorverbinden van glasleuningbuizen in bij trapopgangen in een variabele neerwaartse hoek
VE = 1

	Artikelnummer	Artikelnummer
	RVS 304 (binnen gebruik)	RVS 316 (buiten gebruik)
ø42 mm	SP.600.2271.0042.21	SP.600.2271.0042.31
ø48,3 mm	SP.600.2271.0048.21	SP.600.2271.0048.31



Muurconnector

Materiaal: RVS

VE = 1

	Artikelnummer	Artikelnummer
	RVS 304 (binnen gebruik)	RVS 316 (buiten gebruik)
ø42 mm	SP.600.2400.0042.21	SP.600.2400.0042.31
ø48 mm	SP.600.2400.0048.21	SP.600.2400.0048.31



Leuningrubber glasleuningbuis ø42,4

- Voor het klemmen van glasleuningbuis ø42 mm op verschillende glasdiktes.

Glassamenstelling	Glasdikte	Artikelnummer 1 x L = 5000 mm	Artikelnummer 1 x L = 25000 mm
● 6.6.2 - 6.6.4	12.76 - 13.52 mm	SP.600.0606.0050.24	SP.600.0606.0250.24
● 8.8.2 - 8.8.4	16.76 - 17.52 mm	SP.600.0808.0050.24	SP.600.0808.0250.24
● 10.10.2 - 10.10.4	20.76 - 21.52 mm	SP.600.1010.0050.24	SP.600.1010.0250.24



Leuningrubber glasleuningbuis ø48,3

- Voor het klemmen van glasleuningbuis ø48,3 mm op verschillende glasdiktes.

Glassamenstelling	Glasdikte	Artikelnummer 1 x L = 5000 mm	Artikelnummer 1 x L = 25000 mm
● 6.6.2 - 6.6.4	12.76 - 13.52 mm	SP.600.0606.0050.27	SP.600.0606.0250.27
● 8.8.2 - 8.8.4	16.76 - 17.52 mm	SP.600.0808.0050.27	SP.600.0808.0250.27
● 10.10.2 - 10.10.4	20.76 - 21.52 mm	SP.600.1010.0050.27	SP.600.1010.0250.27
● 12.12.2 - 12.12.4	24.76 - 25.52 mm	SP.600.1212.0050.27	SP.600.1212.0250.27





TOOLING EN ACCESSOIRES

Productkenmerken	122
Tooling en accessoires	123



Hunkemöller - Almere



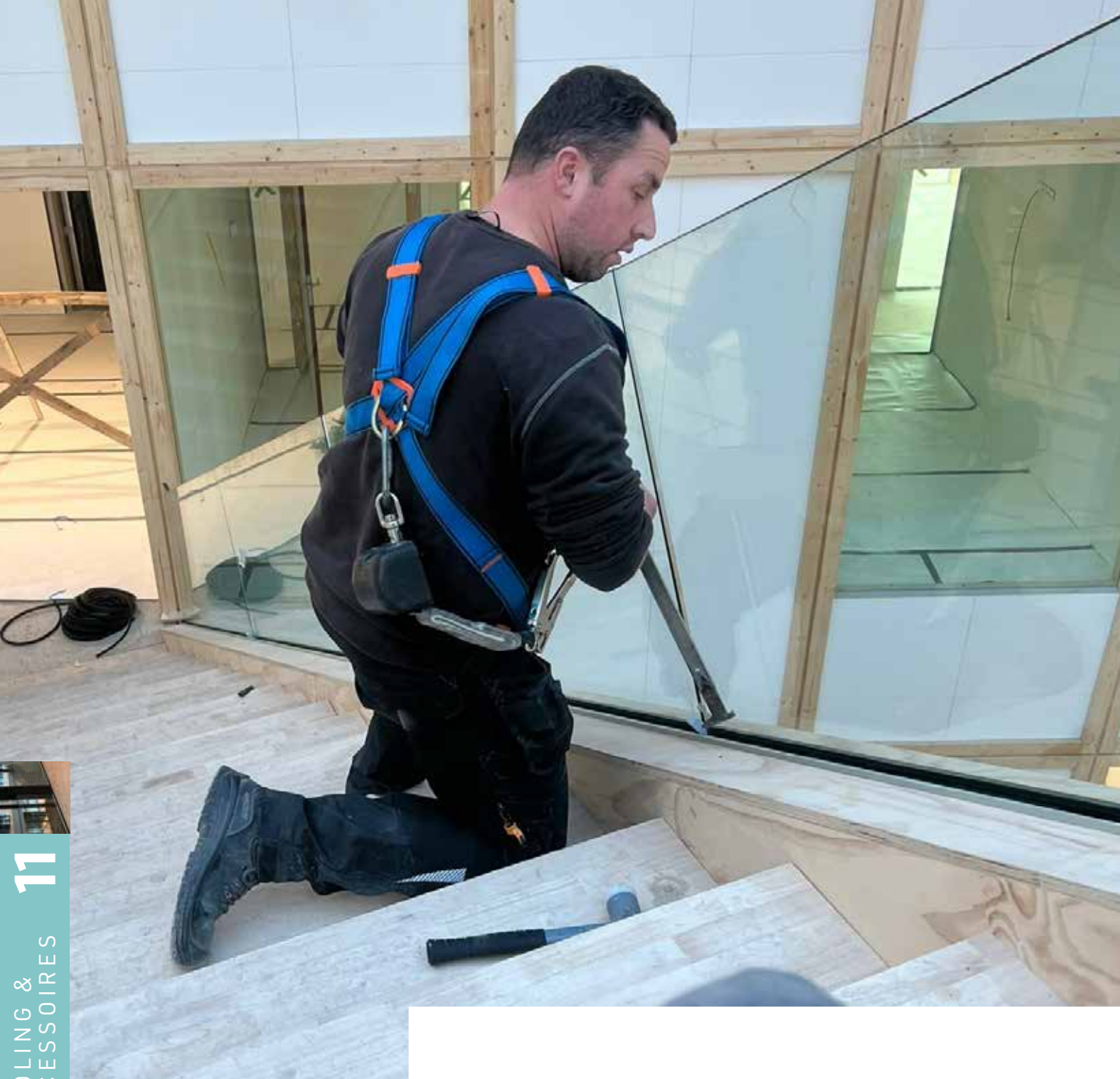
PRODUCTKENMERKEN

Succesvol en vlot uw balustrade monteren. De producten van SPARQ hebben alles in zich u om hierin te faciliteren. Belangrijk is dan wel om de juiste tools en hulpmiddelen te hebben om dit te doen. Als projectspecialist weten we dat uit eigen ervaring als geen ander! Met de toolsets en andere hulpmiddelen van SPARQ bieden we u alles wat u nodig hebt.

Onmisbaar voor een goede montageklus is de SPARQ toolset. Deze bevat alle noodzakelijke gereedschappen om een balustrade van SPARQ te kunnen afstellen en monteren.

Daarnaast bieden we een assortiment handige hulpmiddelen zoals lange dopsleutels, boormallen en smeermiddelen om montage van de rubbers sterk te vergemakkelijken.

Vragen over de montage? Download dan onze montage-handleidingen via de website of neem contact op voor advies van experts die dagelijks ook zelf projecten realiseren.



SPARQ toolset

Toolset met alle specifieke tooling die je nodig hebt voor het monteren van een SPARQ Balustrade.

De set bestaat uit:

- een blokwaterpas voor afstellen van het klemprofiel,
- waterpas-tool voor afstellen van de glasdragers,
- een schroefbit voor verstellen van de glasdrager en,
- tooling voor het aanslaan en uithalen van de keggen,
- tooling voor montage van het rubber.

VE = 1

Individuele onderdelen van de toolset zijn ook los verkrijgbaar.



	Artikelnummer
Toolset compleet	SP.800.4000.0000.00
Blokwaterpas	SP.800.4000.0000.01
Waterpas tool	SP.800.4000.0000.02
Schroefbit	SP.800.4000.0000.03
Aanslagtool U	SP.800.4000.0000.04
Aanslag en uithaal tool	SP.800.4000.0000.05
Rubber rol-tool	SP.800.4000.0000.06

Lange dopsleutels

Lange dopsleutel voor het gemakkelijk aandraaien van moeren in het balustradeprofiel.

Buitenzeskant.

VE = 1



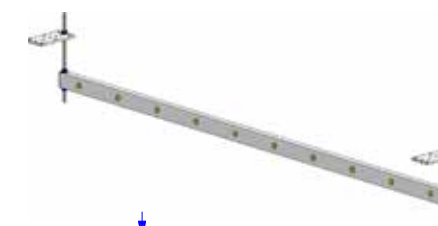
	Artikelnummer
Lange dop 15 voor flensmoer M10	SP.800.7000.1015.81
Lange dop 17 voor moer M10	SP.800.7000.1017.81
Lange dop 18 voor flensmoer M12	SP.800.7000.1218.81
Lange dop 19 voor moer M12	SP.800.7000.1219.81

Boormal

Mal met gatenpatroon van de SPARQ profielen voor het gemakkelijk en snel uitzetten en boren van de anker-gaten voor je SPARQ balustrade. Voorzien van verstelbare ophangplaten om ook in zij-montage toepassing gemakkelijk te kunnen gebruiken.

Materiaal: Staal

- Boorgaten voorzien van boorbussen voor een lange levensduur
VE = 1



	Artikelnummer
L = 1000 mm	SP.800.7030.0100.81
L = 2500 mm	SP.800.7030.0250.81
L = 5000 mm	SP.800.7030.0500.81





Hand mortelspuit

Mortelspuit voor het verwerken van chemische ankermortel.
Voor gebruik met chemische ankermortel (SP.200.0200.0500.00).
VE = 1

Artikelnummer
SP.800.5000.0000.00



Mengtuit

Mengtuit voor gebruik met reeds aangebroken ankermortels verpakkingen.
Voor gebruik met chemische ankermortel (SP.200.0200.0500.00).
VE = 1

Artikelnummer
SP.200.0200.0000.00



Smeermiddel rubber montage

Hoogwaardig smeermiddel voor het gemakkelijk monteren van de rubbers.
Droogt egaal op zonder sporen achter te laten.
VE = 1

Artikelnummer
SP.800.0450.0000.00



Buigijzer draadstangen

Materiaal: RVS

Voor het recht buigen van draadstangen indien anker gat scheef is geboord. Bovenzijde voor M10 ankers, onderzijde voor M12 ankers.

Artikelnummer
SP.800.5000.0500.00



Glas geleider

Tool voor het geleiden van glaspanelen in het profiel. Met name ideaal bij montage van grote glaspanelen met kraanondersteuning.
VE = 1

Artikelnummer
SP.800.5000.0600.00



Dé oplossing om glas te
monteren op een stalen trap.

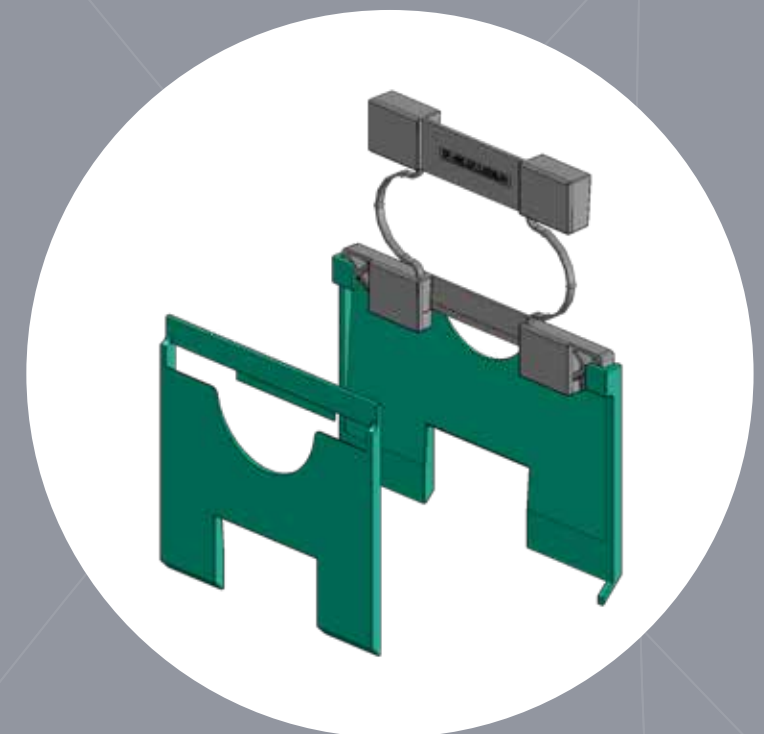


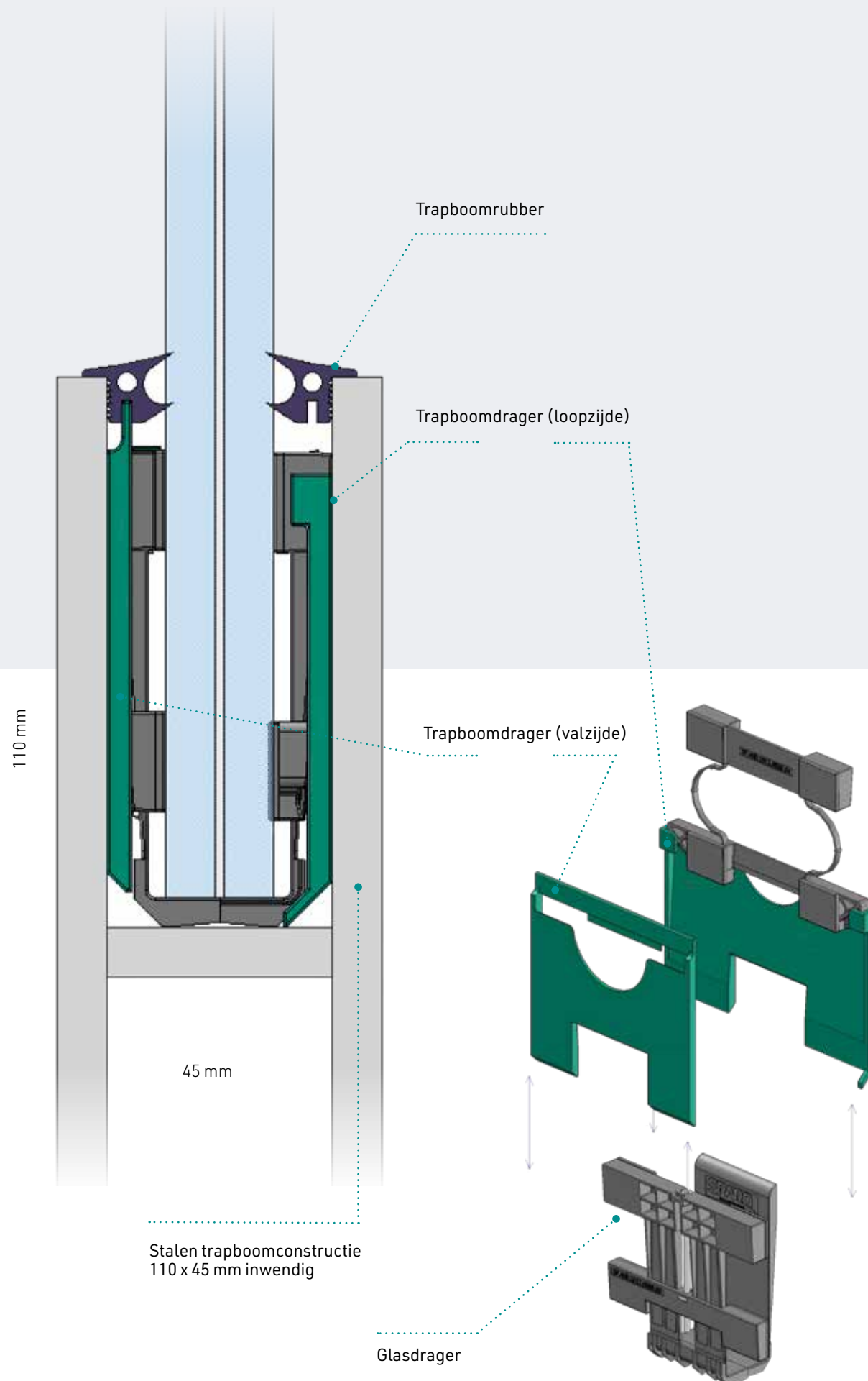
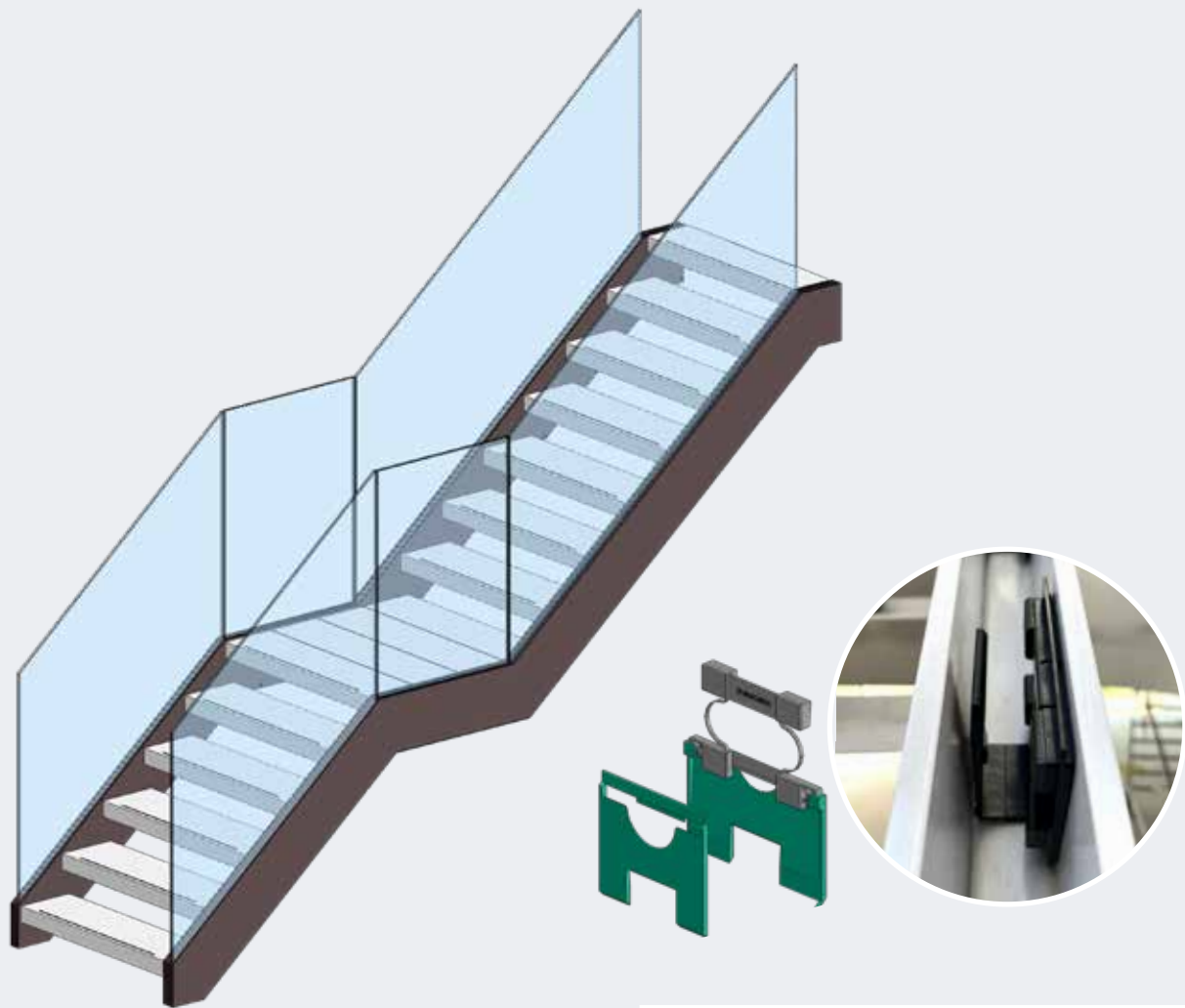
Noorderpoort College - Groningen



TRAPBOOM- DRAGERS

Specificaties en toepassingen	128
Systeem onderdelen	130






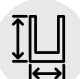
PRODUCTKENMERKEN

Het systeem bestaat uit een instelbare kunststof glasdrager met keg voorzien van vulstukken die passen in een sparing van 110 x 45 mm.

De glaspanelen zijn snel en gemakkelijk te monteren en af te stellen, zonder gebruik van chemische mortels en kit.

Het rubber en de keg zijn verwijderbaar, waardoor het glaspaneel eenvoudig te demonteren is.

SPECIFICATIES EN TOEPASSINGEN

	Glasdikte	6/6, 8/8, 10/10 en 12/12
	Vereiste sparing in de trapboom (h x b)	110 x 45 mm



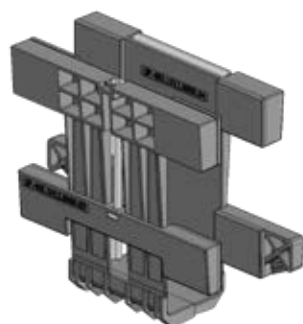


SPARQ Trapboomdrager

Vulstuk om de SPARQ glasdrager in een stalen trapboom te kunnen toepassen.

Lengte: voor 5 m balustrade
VE = 16 stuks

Artikelnummer
SP.400.3000.0050.00



SPARQ Glasdrager

Voor afstelling en klemming van de glaspanelen in de stalen trapboom.
Beschikbaar voor verschillende glasdiktes.

Lengte: voor 5 m balustrade
VE = 16 stuks

Glassamenstelling	Glasdikte	Artikelnummer
● 6.6.2 - 6.6.4	12.76 - 13.52 mm	SP.400.0606.0050.00
● 8.8.2 - 8.8.4	16.76 - 17.52 mm	SP.400.0808.0050.00
● 10.10.2 - 10.10.4	20.76 - 21.52 mm	SP.400.1010.0050.00
● 12.12.2 - 12.12.4	24.76 - 25.52mm	SP.400.1212.0050.00



SPARQ Trapboomrubber

Voor afdichting tussen glas en stalen trapboom.
Geschikt voor zowel loop- als valzijde.

Lengte: 7500 mm
Kleur: zwart
VE = 2x L = 7500 mm

Glassamenstelling	Glasdikte	Artikelnummer
● 6.6.2 - 6.6.4	12.76 - 13.52 mm	SP.450.0606.0075.30
● 8.8.2 - 8.8.4	16.76 - 17.52 mm	SP.450.0808.0075.30
● 10.10.2 - 10.10.4	20.76 - 21.52 mm	SP.450.1010.0075.30
● 12.12.2 - 12.12.4	24.76 - 25.52mm	SP.450.1212.0075.30



SPARQ Toolkit trap

Toolset met alle specifieke tooling die je nodig hebt voor de montage.
Individuele onderdelen van de toolset zijn ook los verkrijgbaar.

	Artikelnummer
Toolset compleet	SP.800.4000.0000.00
Waterpas tool	SP.800.4000.0000.02
Schroefbit	SP.800.4000.0000.03
Aanslagtool trapboom drager:	SP.800.4000.0000.07
Aanslag en uithaal tool	SP.800.4000.0000.05
Rubber rol-tool	SP.800.4000.0000.06

Met een passende kleur op profiel of leuning gaat de balustrade nog beter op in het ontwerp.



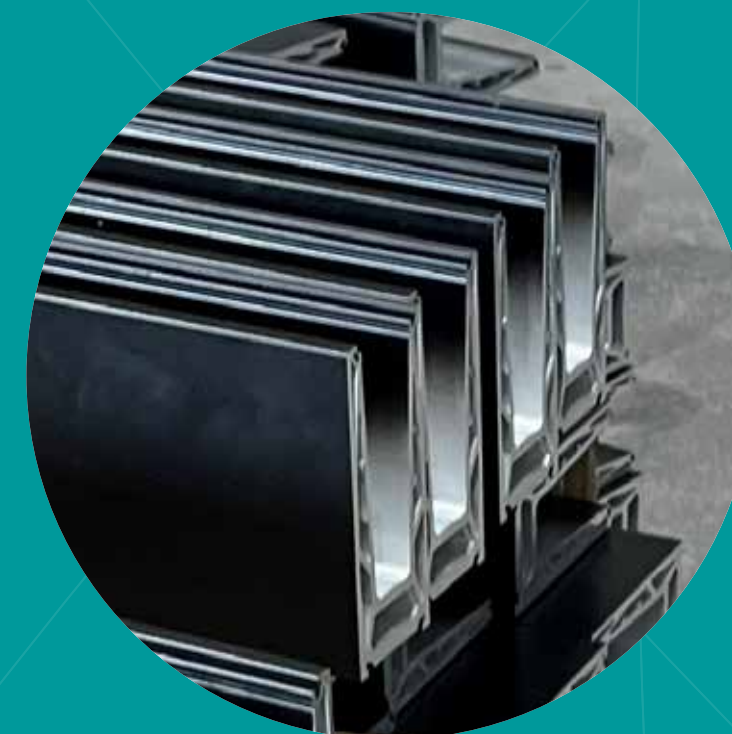
Villa - Schoorl



KLEUR STYLING

Productkenmerken 134

Coatings 135





PRODUCTKENMERKEN

De aluminium onderdelen zijn standaard op voorraad in naturel geanodiseerde uitvoering (25 µm). Dit is een hoogwaardige oppervlaktebehandeling die het product zelfs in kunstgebieden een uitstekende corrosiewering geeft.

Uiteraard geeft dit niet in alle situaties de gewenste uitstraling en kunnen we onze producten ook leveren in elke door u gewenste kleur. Deze wordt dan speciaal projectmatig aangebracht door middel van een poedercoating of gekleurde anodisatie.

Poedercoatings zijn beschikbaar in elke standaard RAL-kleur. Standaard is een gladde coating met 70% glans (zijdeglans). Indien gewenst kan de coating ook mat (30% glans) worden uitgevoerd of worden voorzien van een fijn-structuur. Geef dit indien gewenst duidelijk op bij uw bestelling!

De poedercoating kan in verschillende kwaliteiten en laagdiktes worden aangebracht, de keuze hiervoor is vooral afhankelijk van het toepassingsklimaat.

Voor gekleurde anodisaties geldt een standaard laagdikte van 25 µm. Kleuranodisaties zijn leverbaar in verschillende variaties zilver, champagne, brons en zwarte tinten.

Poedercoaten

- Poedercoating in standaard RAL-kleur naar keuze
- Standaard 70% glans, mat of fijn-structuur mogelijk op aanvraag
- Leverbaar op alle aluminium onderdelen

Aantallen en hoeveelheden conform uw opgave.

	Artikelnummer
1-laags poedercoating	SP.850.1000.0001.00
2-laags poedercoating	SP.850.1000.0002.00
Seaside poedercoating	SP.850.1000.0003.00
Pre-ano + poedercoating	SP.850.1000.0004.00

Kleur anodiseren

- Kleur anodisatie in kleur naar keuze.
- Leverbaar op alle aluminium onderdelen
- Laagdikte 25 µm

Aantallen en hoeveelheden conform uw opgave.

Artikelnummer
SP.850.2000.0025.00



Met prefab bieden we een complete balustrade op maat geproduceerd voor uw project.

De Twee Cheetah's - Artis Amsterdam



PREFAB

Productkenmerken	138
Bewerkingen	138





PRODUCTKENMERKEN

We realiseren ons dat arbeid schaars is en dat kennis essentieel is om projecten zonder zorgen tot een goed einde te brengen. Met Prefab bieden we onze kennis en faciliteiten aan om u maximaal te ondersteunen in het efficiënt realiseren van uw project. We kunnen ondersteunen in het gehele proces van voorbereiding en realisatie van uw project. We bieden engineering, constructieberekeningen en productie op maat. Hiermee bent u gegarandeerd van een perfect passende en op maat voor u geproduceerde balustrade.

Uitgangspunt vormen uw project- en inmeetgegevens. Op basis van uw wensen kunnen we een project voor u engineeren en op maat produceren of we produceren aan de hand van uw eigen tekeningen. Daarmee hoeft u zich alleen te focussen op het montageproces en kunt u daarin snel resultaat behalen met alle onderdelen perfect op maat.

Bewerkingen

	Artikelnummer
Engineering	SP.800.0000.0300.00
Constructieberekening	SP.800.0000.0400.00
Prefab productie op maat	SP.800.0000.0500.00

SPARQ Balustrades BV

Icarus 2
8448 CJ Heerenveen
Nederland

T +31 (0)513 61 70 73
E info@sparqbalustrades.nl
I sparqbalustrades.nl

